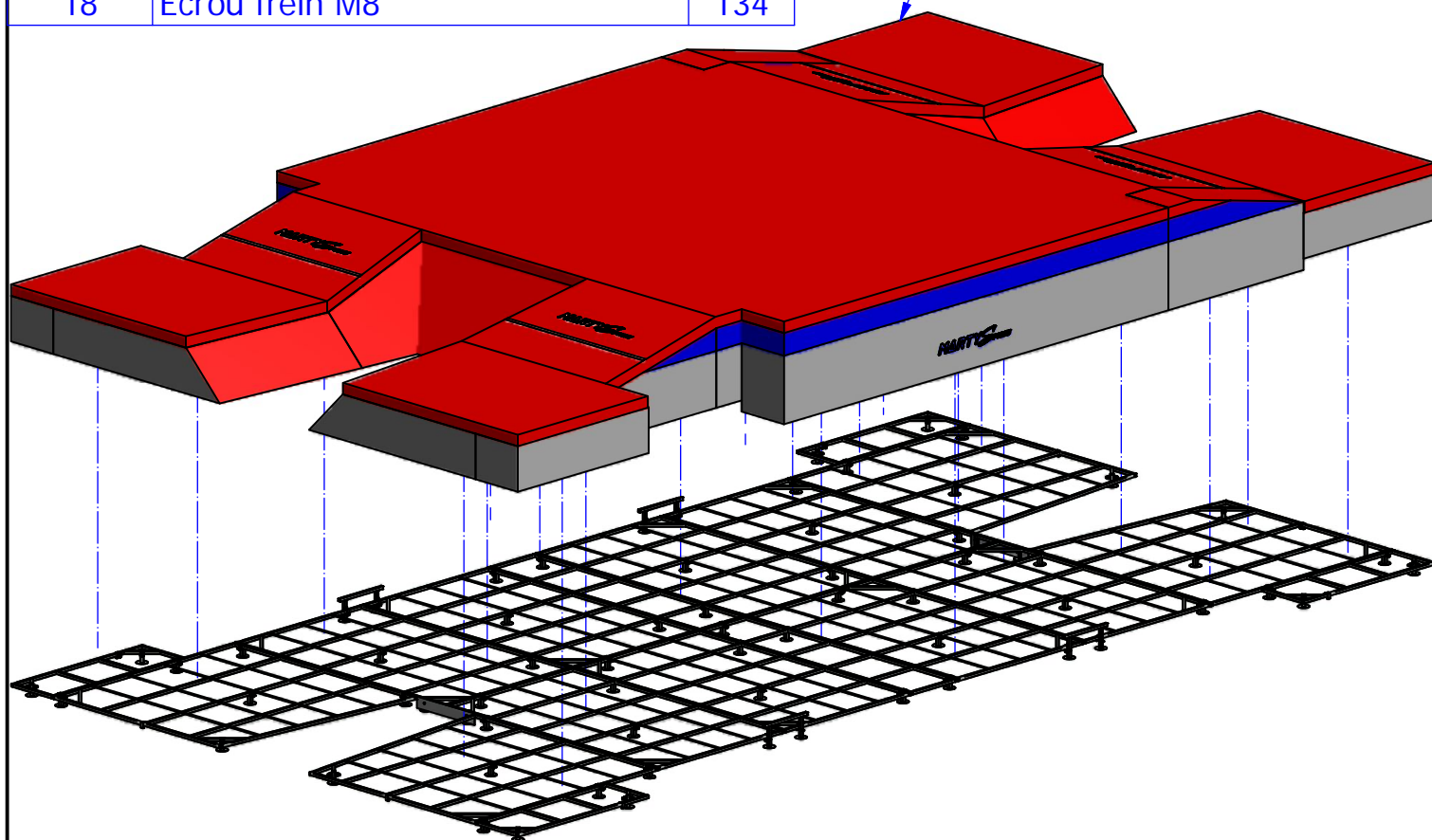


## Caillebotis pour sautoir Perche TWINNY IAAF

### LISTE DE PIECES

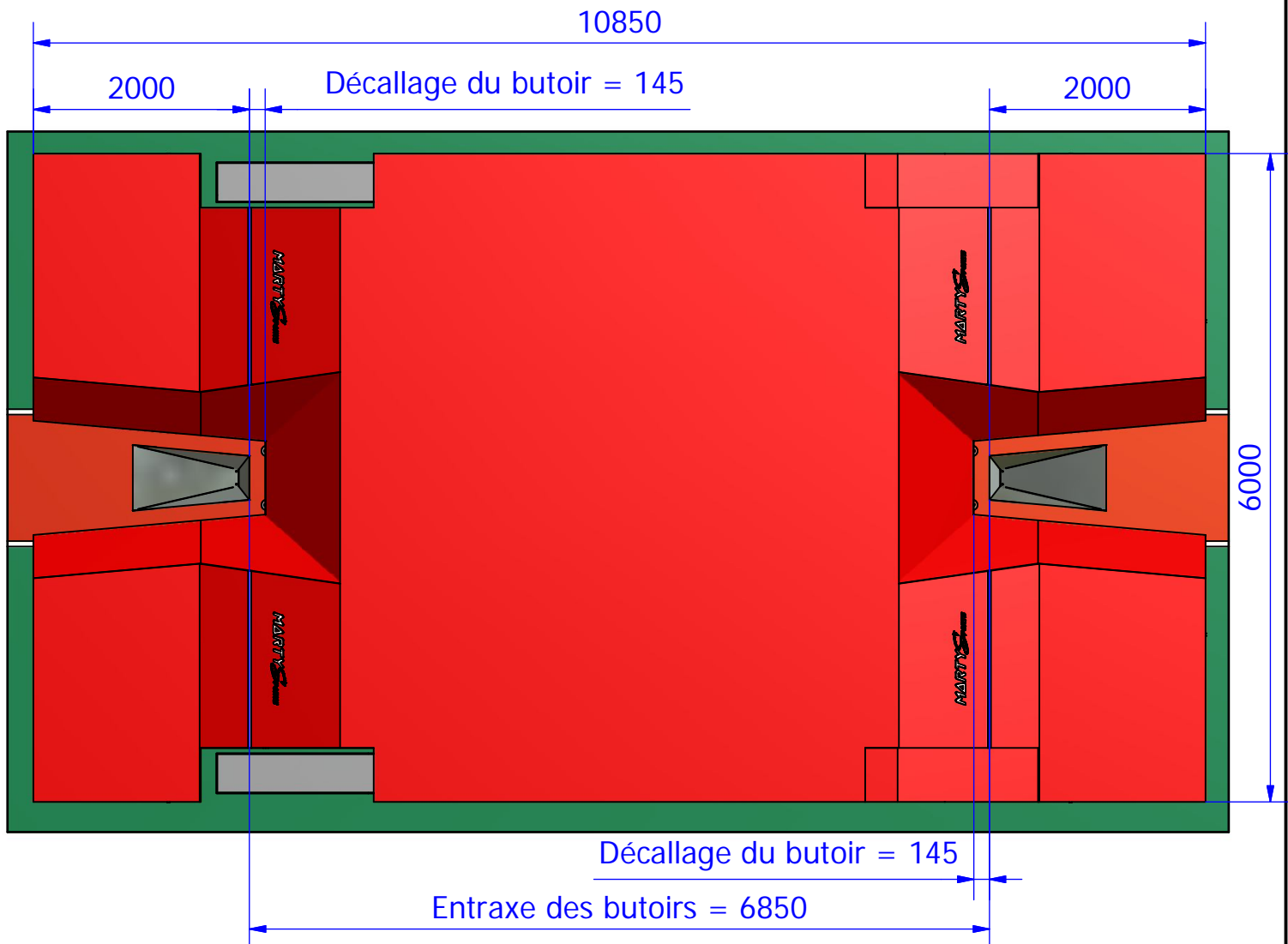
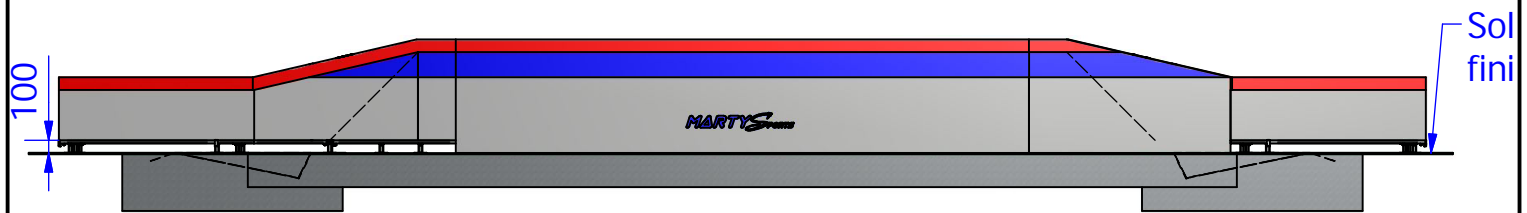
ARTICLE	DESIGNATION	QTE
1	Caillebotis 2m50 x 1m50	8
2	Caillebotis 2m50 x 0m55	2
3	Caillebotis 1m55 x 0m50	4
4	Caillebotis avancée gauche longue	2
5	Caillebotis avancée droite longue	2
6	Pied pour caillebotis	57
7	Garde-fou	4
8	Plat d'arrêt butoir fixe	2
9	Bride double	33
10	Bride simple	24
11	Crochet plié	8
12	Fixation crochet	12
13	Vis TH M8 x 65	8
14	Vis TH M8 x 50	4
15	Vis TH M8 x 30	8
16	Vis TH M8 x 20	114
17	Rondelle plate Ø8L	122
18	Ecrou frein M8	134

Sautoir TWINNY vendu séparément  
(Réf. MARTY A2221M en monobloc,  
A2221T en semi modulaire,  
ou A2221 en modulaire)



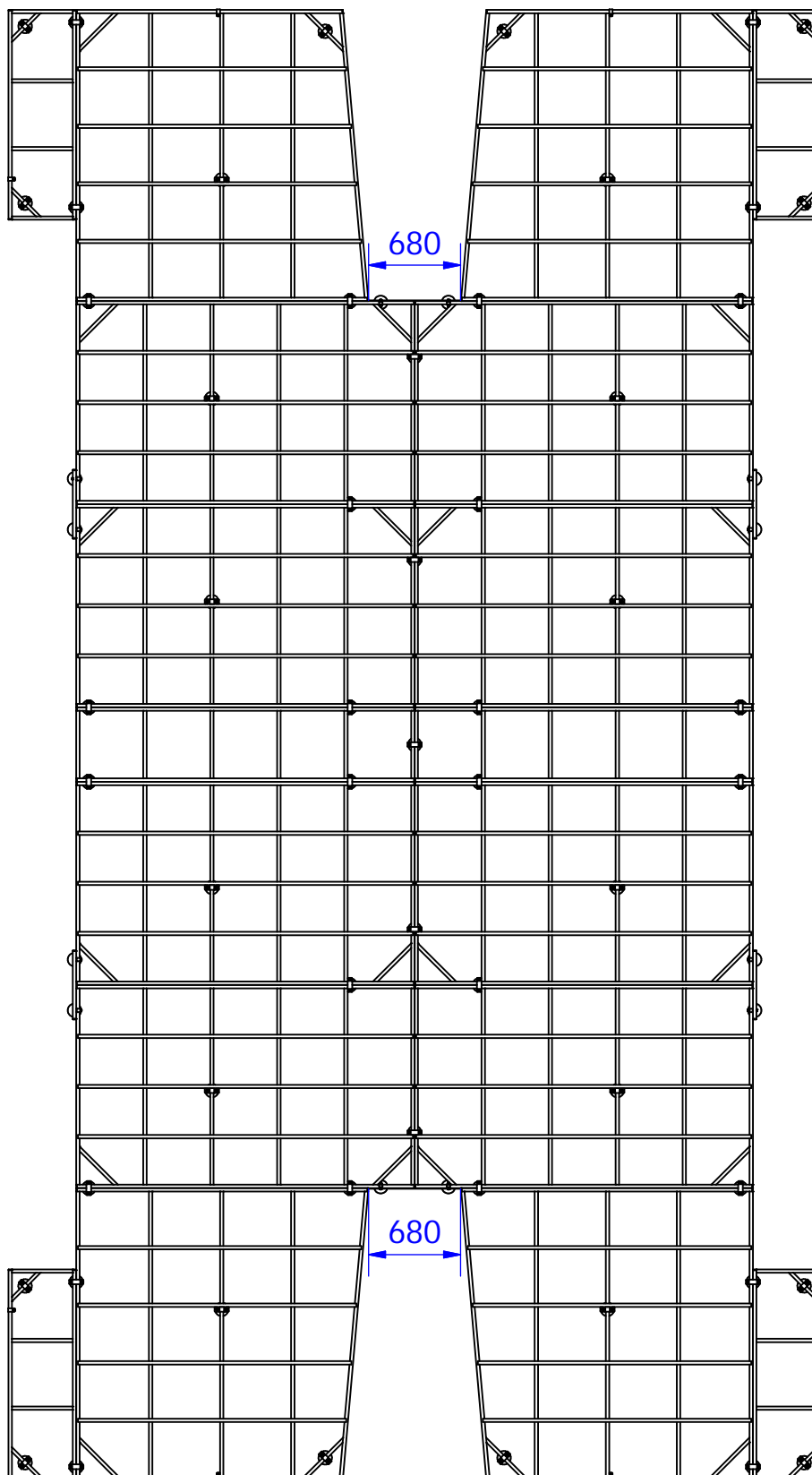
## Caillebotis pour sautoir Perche TWINNY IAAF

### 1 : Implantation



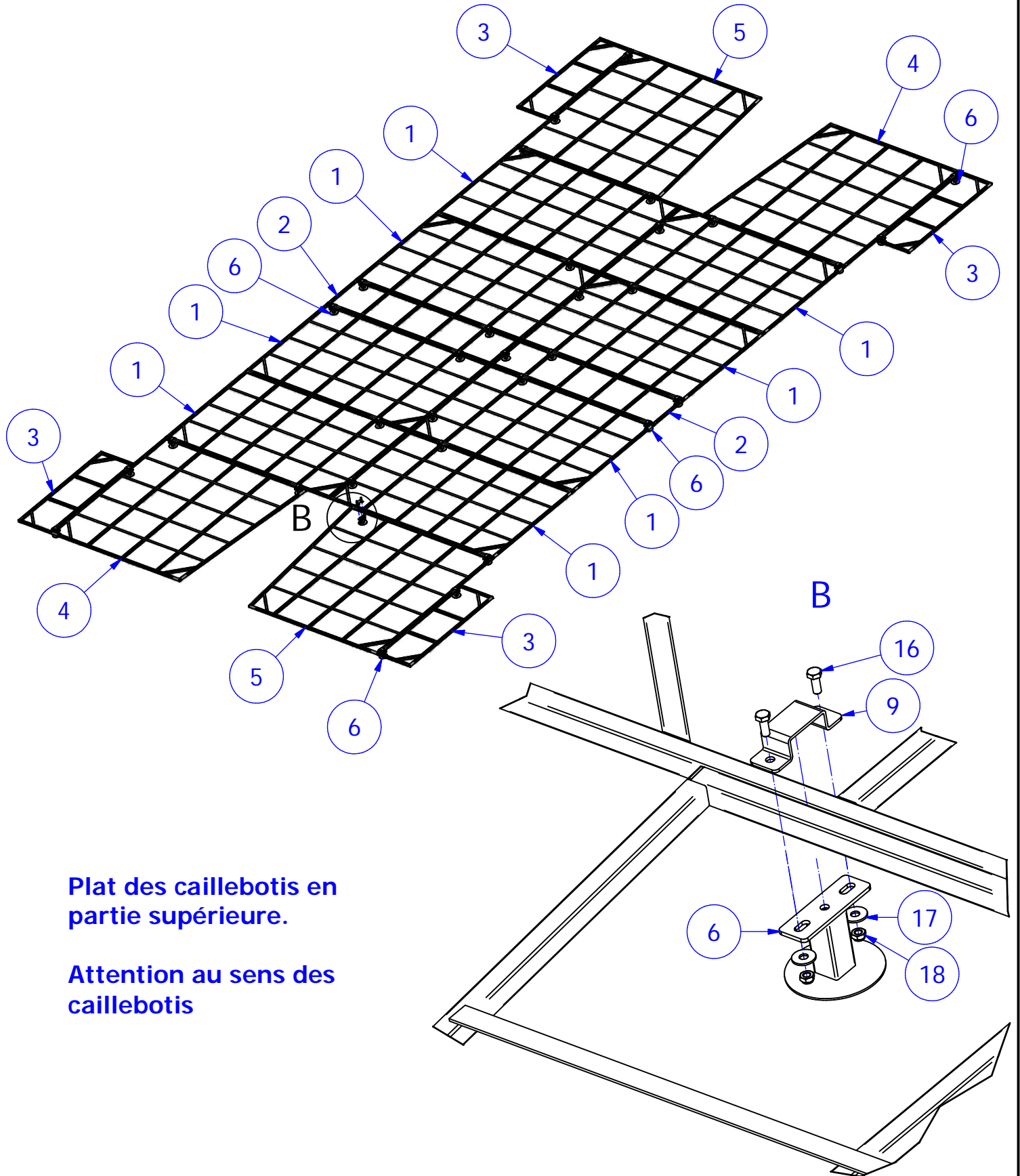
## Caillebotis pour sautoir Perche TWINNY IAAF

### 2 : Vue de dessus



## Caillebotis pour sautoir Perche TWINNY IAAF

### 3 : Montage des pieds de jonction

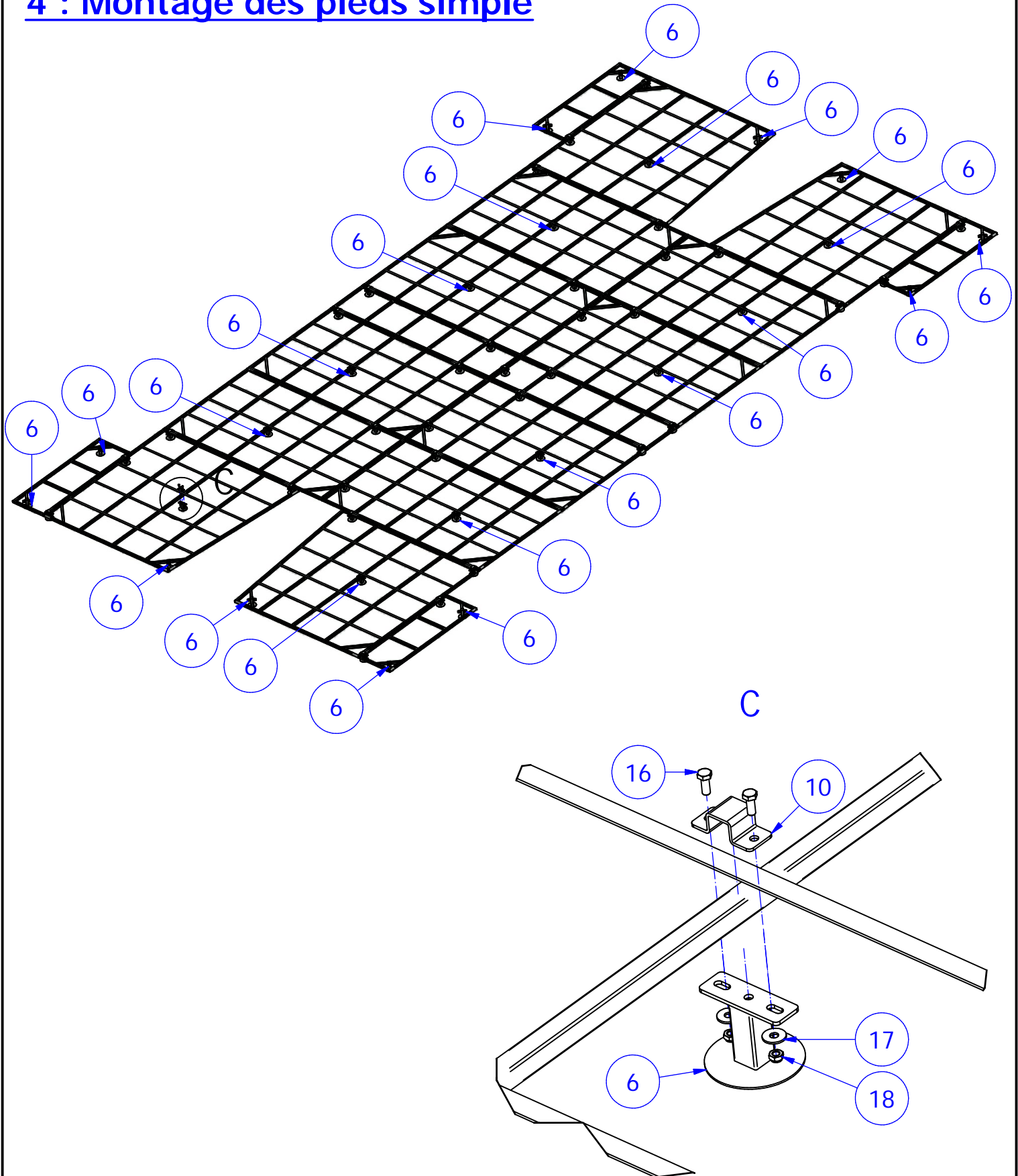


Plat des caillebotis en  
partie supérieure.

Attention au sens des  
caillebotis

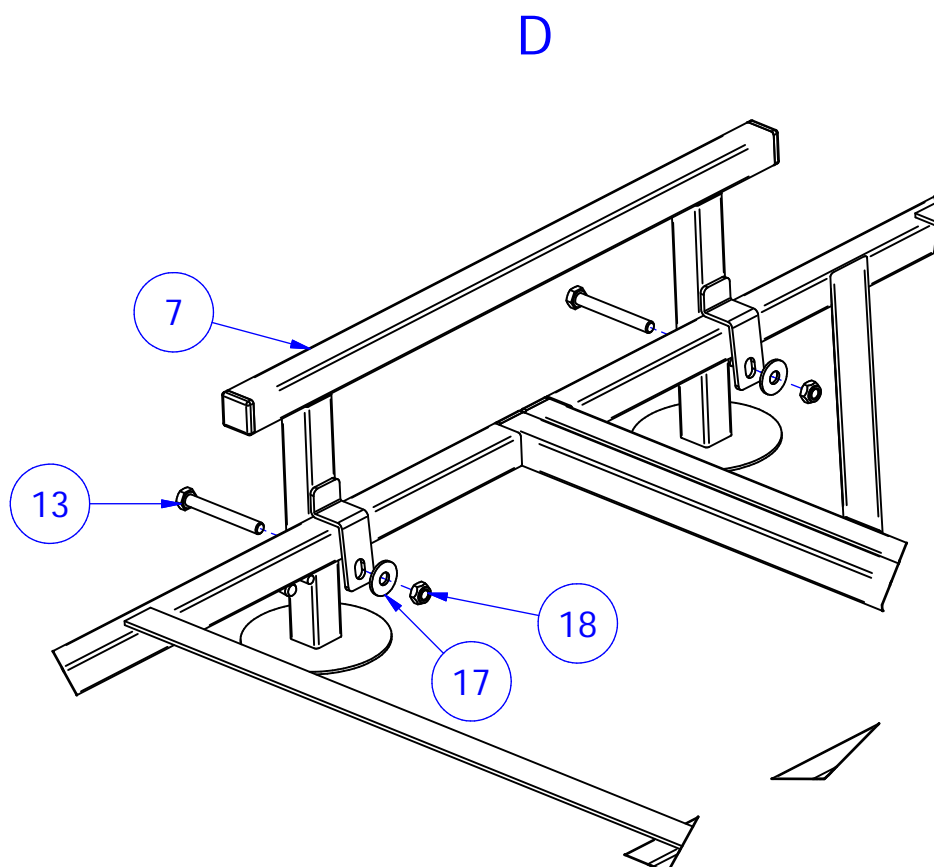
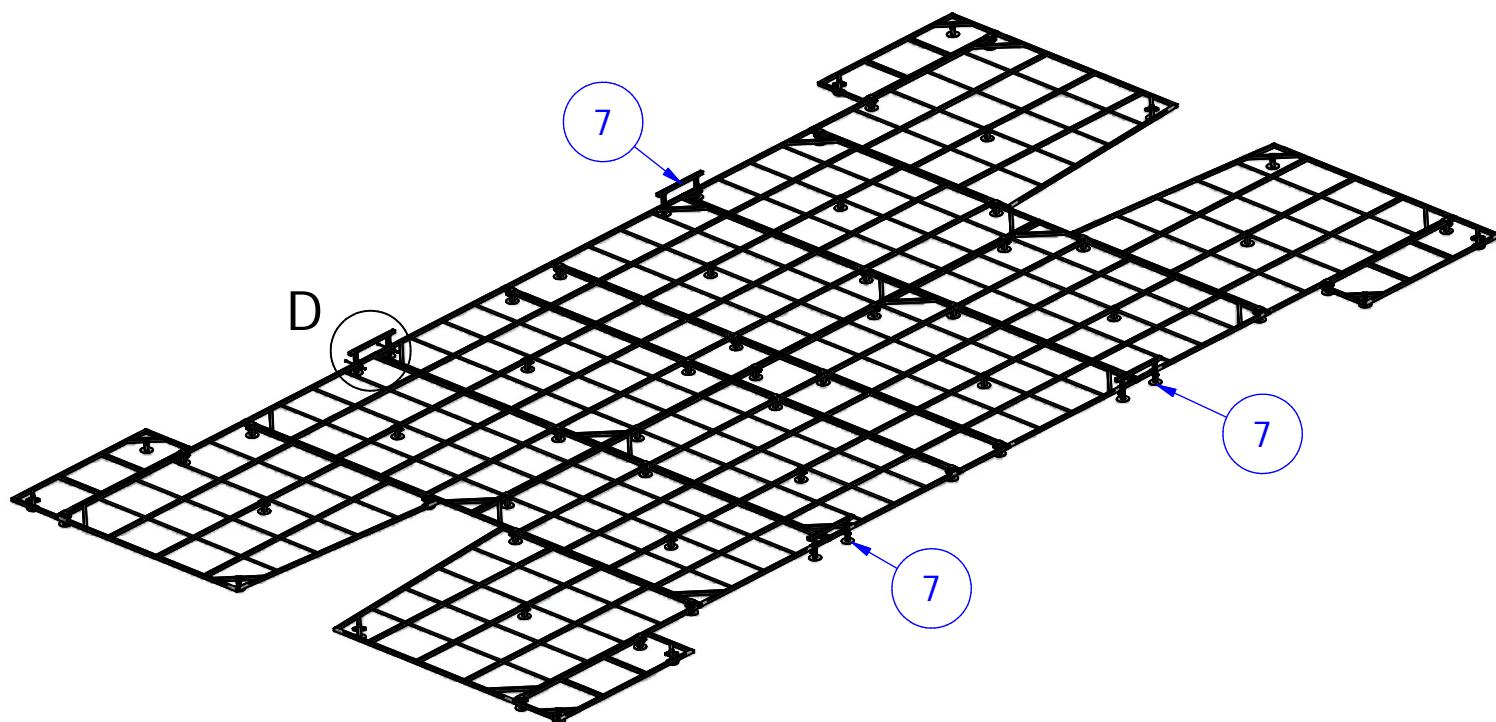
## Caillebotis pour sautoir Perche TWINNY IAAF

### 4 : Montage des pieds simple



## Caillebotis pour sautoir Perche TWINNY IAAF

### 4 : Montage des garde-fou





## Caillebotis pour sautoir Perche TWINNY IAAF

### 6 : Montage des crochets et plat butoir

