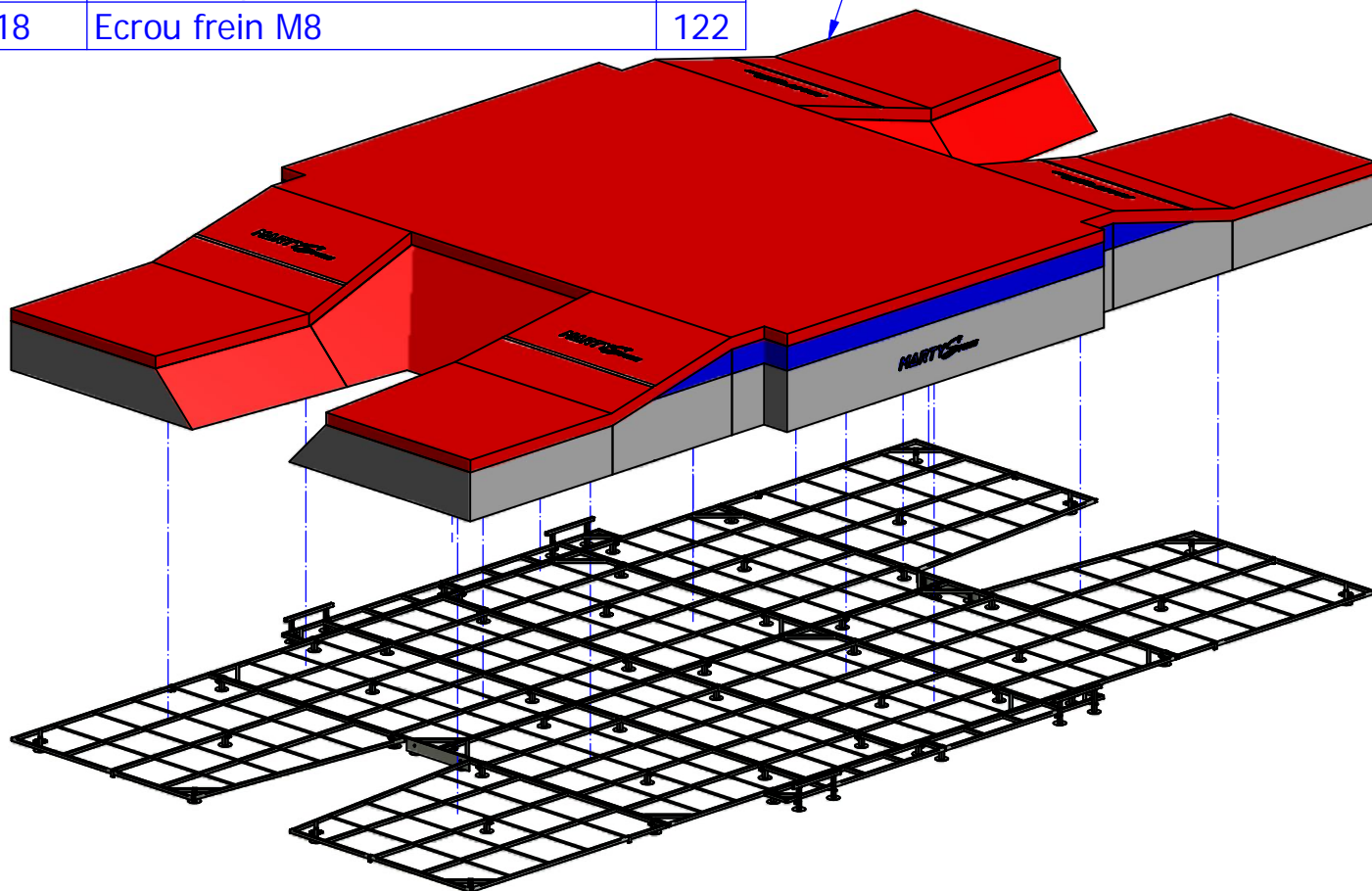


Caillebotis pour sautoir Perche TWINNY 3

LISTE DE PIECES

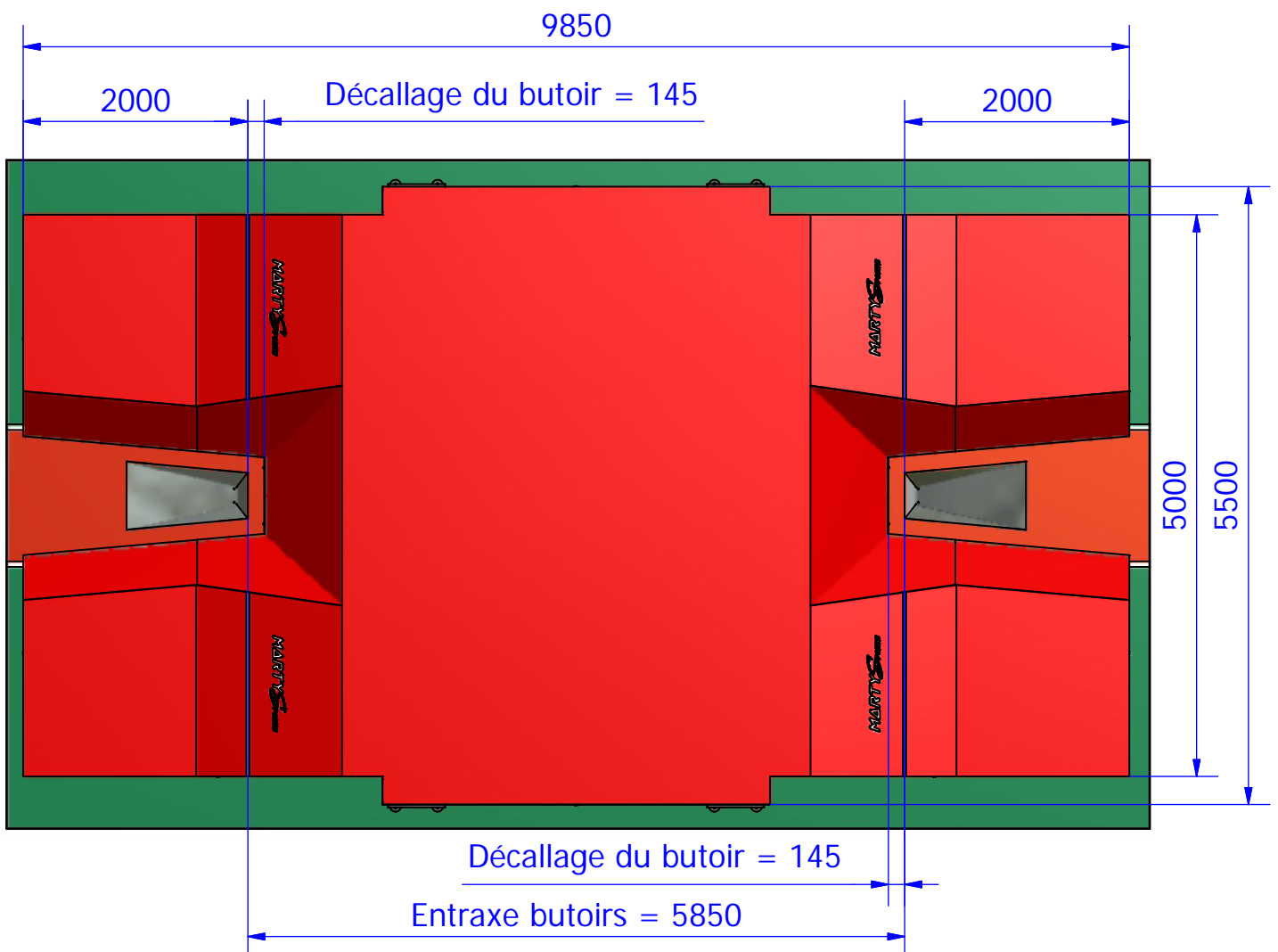
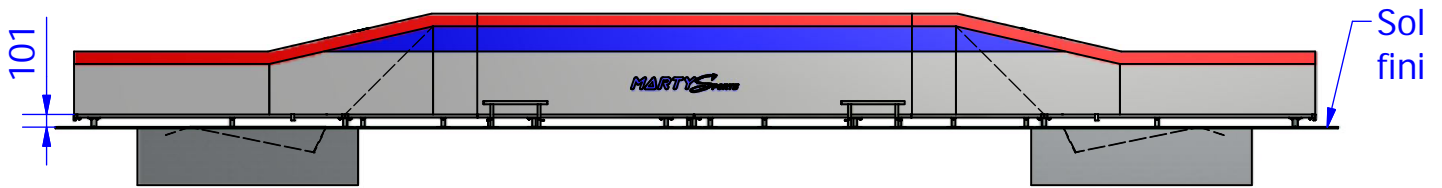
ARTICLE	DESIGNATION	QTE
1	Caillebotis 2m50 x 1m50	6
2	Caillebotis 2m50 x 1m05	2
3	Caillebotis avancée gauche longue	2
4	Caillebotis avancée droite longue	2
5	Caillebotis 1m725 x 0m25	4
6	Pied pour caillebotis	51
7	Garde-fou	4
8	Plat d'arrêt butoir fixe	2
9	Bride double	33
10	Bride simple	18
11	Crochet plié	8
12	Fixation crochet	12
13	Vis TH M8 x 65	8
14	Vis TH M8 x 50	4
15	Vis TH M8 x 30	8
16	Vis TH M8 x 20	102
17	Rondelle plate Ø8L	110
18	Ecrou frein M8	122

Sautoir TWINNY vendu séparément
(Réf. MARTY A2197 en monobloc,
A2197T en semi modulaire,
ou A2215 en modulaire)



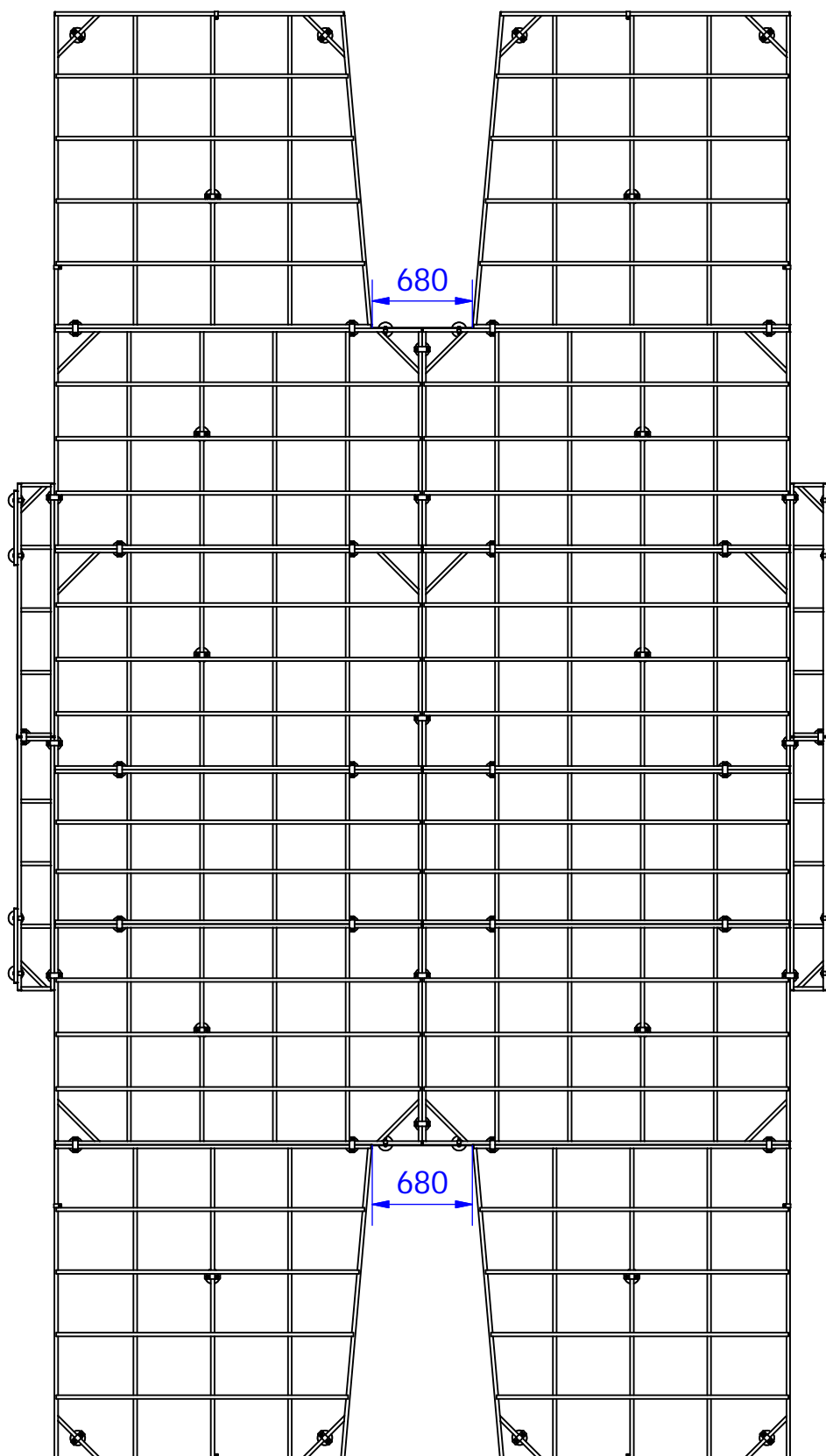
Caillebotis pour sautoir Perche TWINNY 3

1 : Implantation



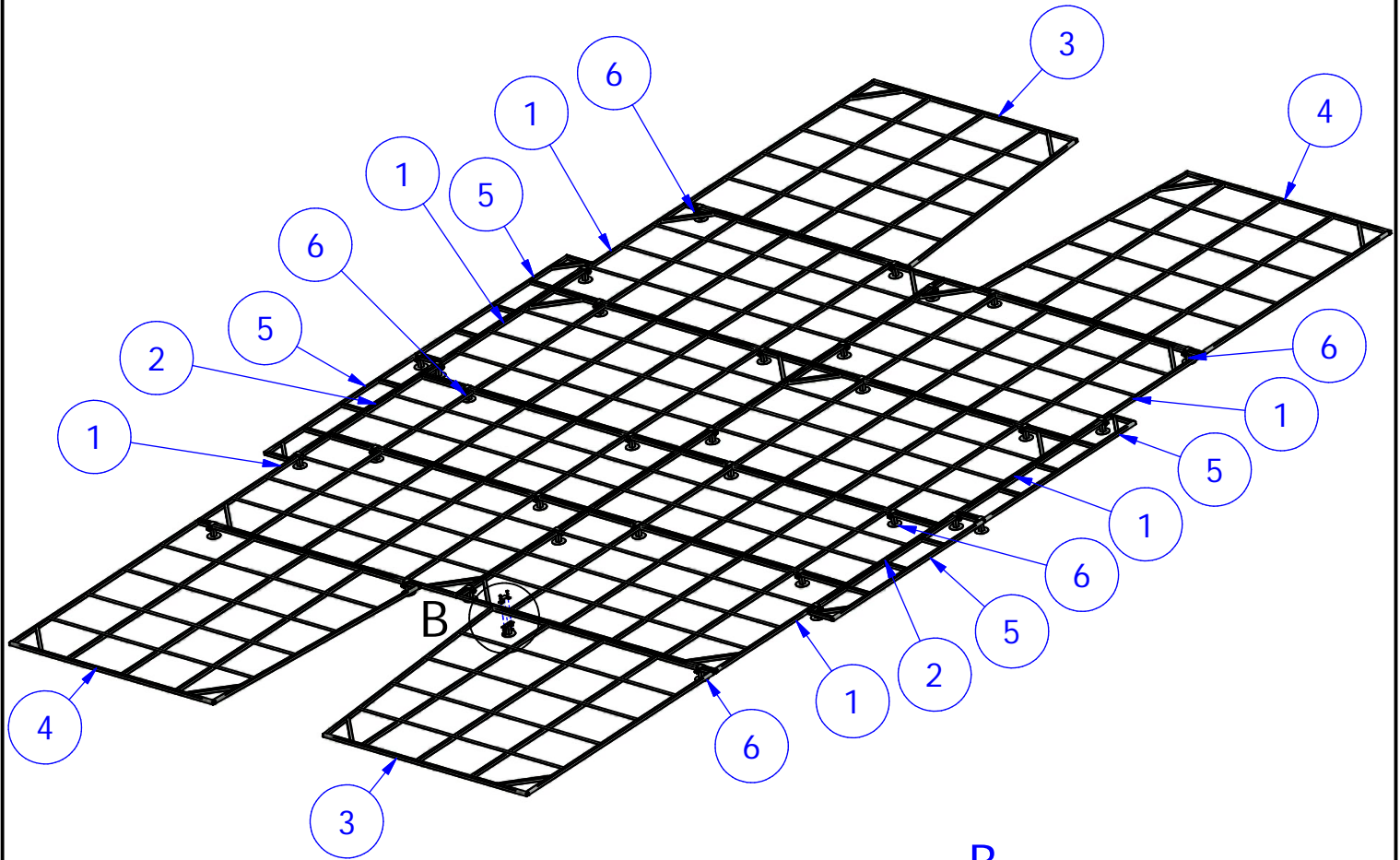
Caillebotis pour sautoir Perche TWINNY 3

2 : Vue de dessus



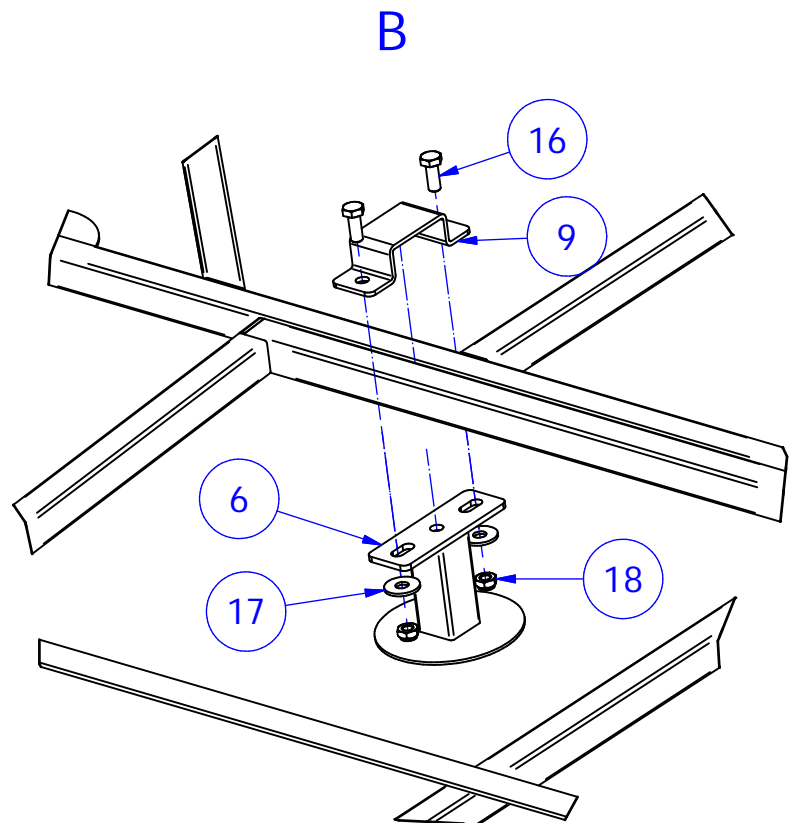
Caillebotis pour sautoir Perche TWINNY 3

3 : Montage des pieds de jonction



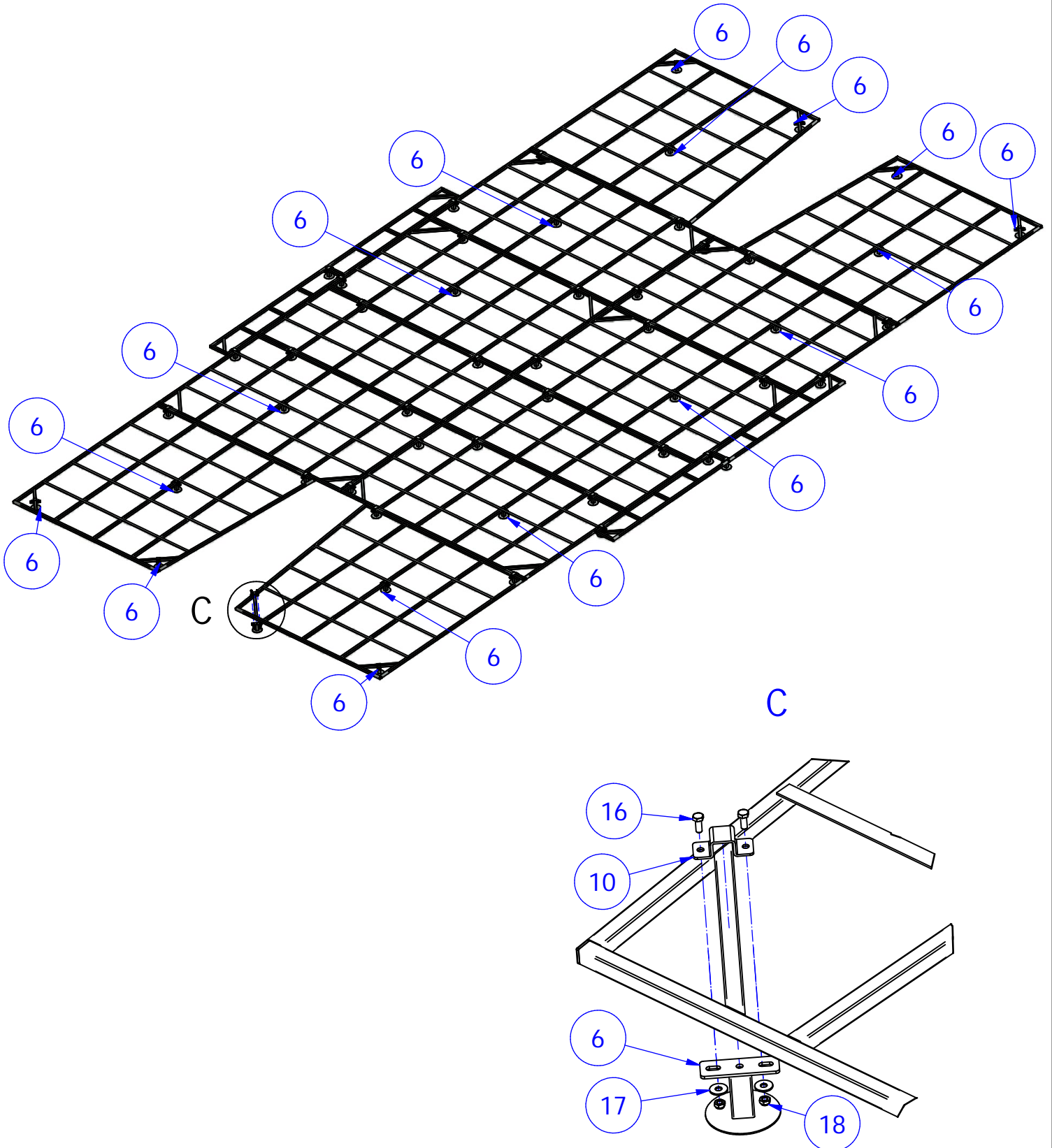
Plat des caillebotis en
partie supérieure.

Attention au sens des
caillebotis.



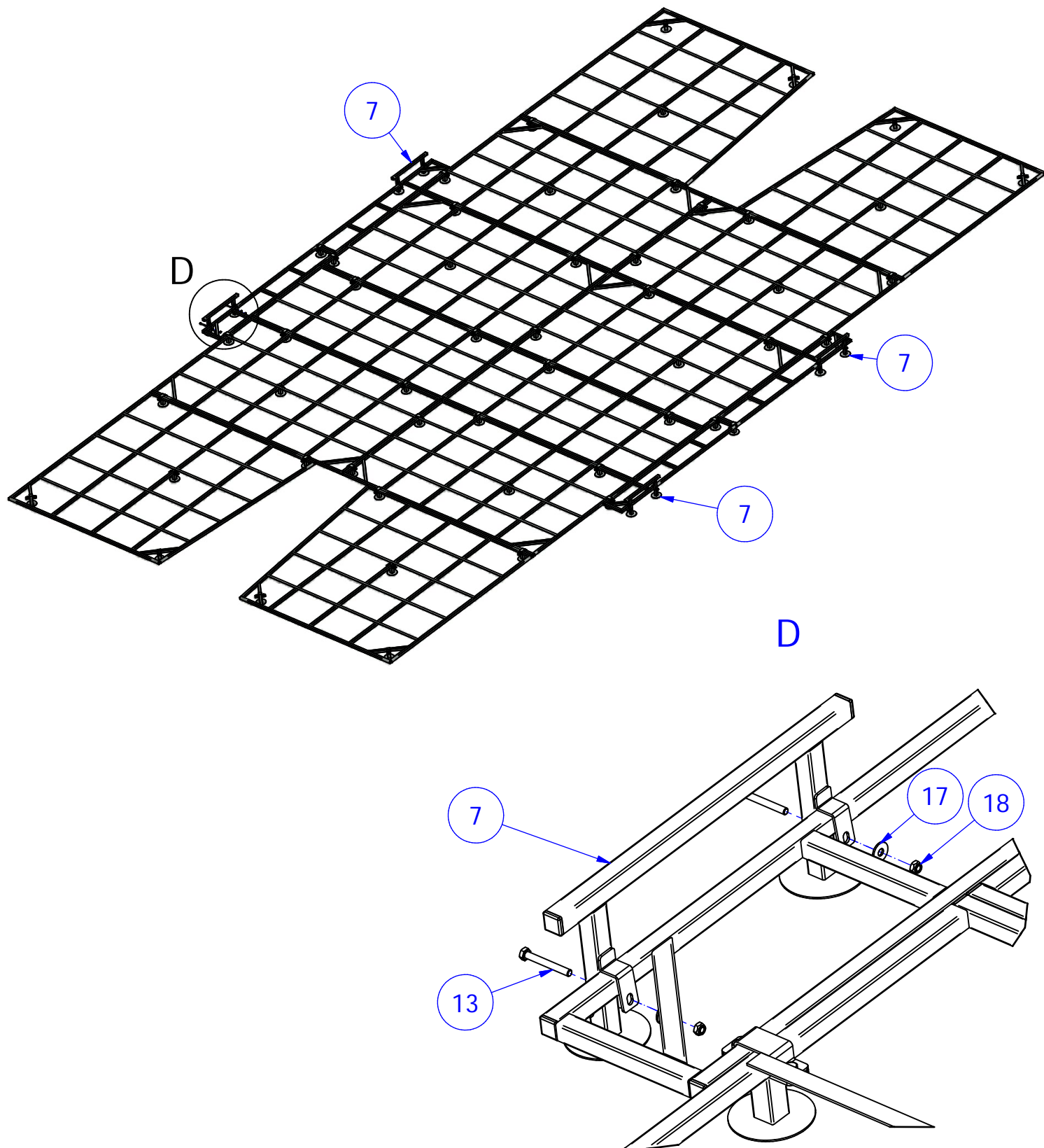
Caillebotis pour sautoir Perche TWINNY 3

4 : Montage des pieds simple



Caillebotis pour sautoir Perche TWINNY 3

5 : Montage des garde-fou



Caillebotis pour sautoir Perche TWINNY 3

6 : Montage des crochets et du plat butoir

