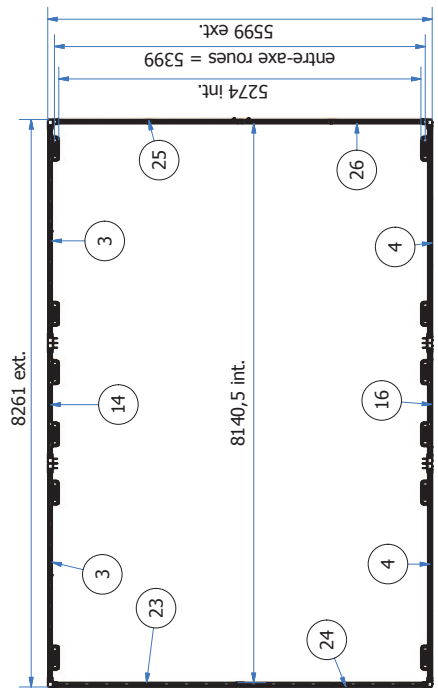
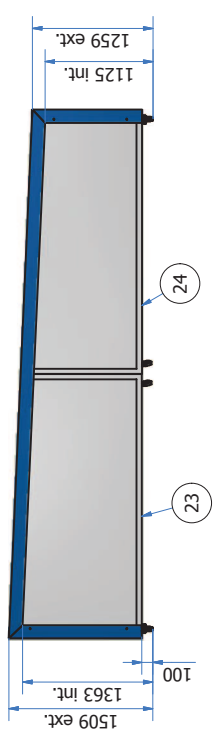
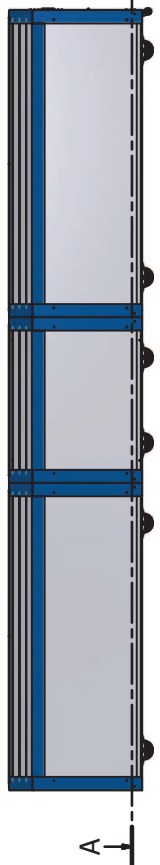
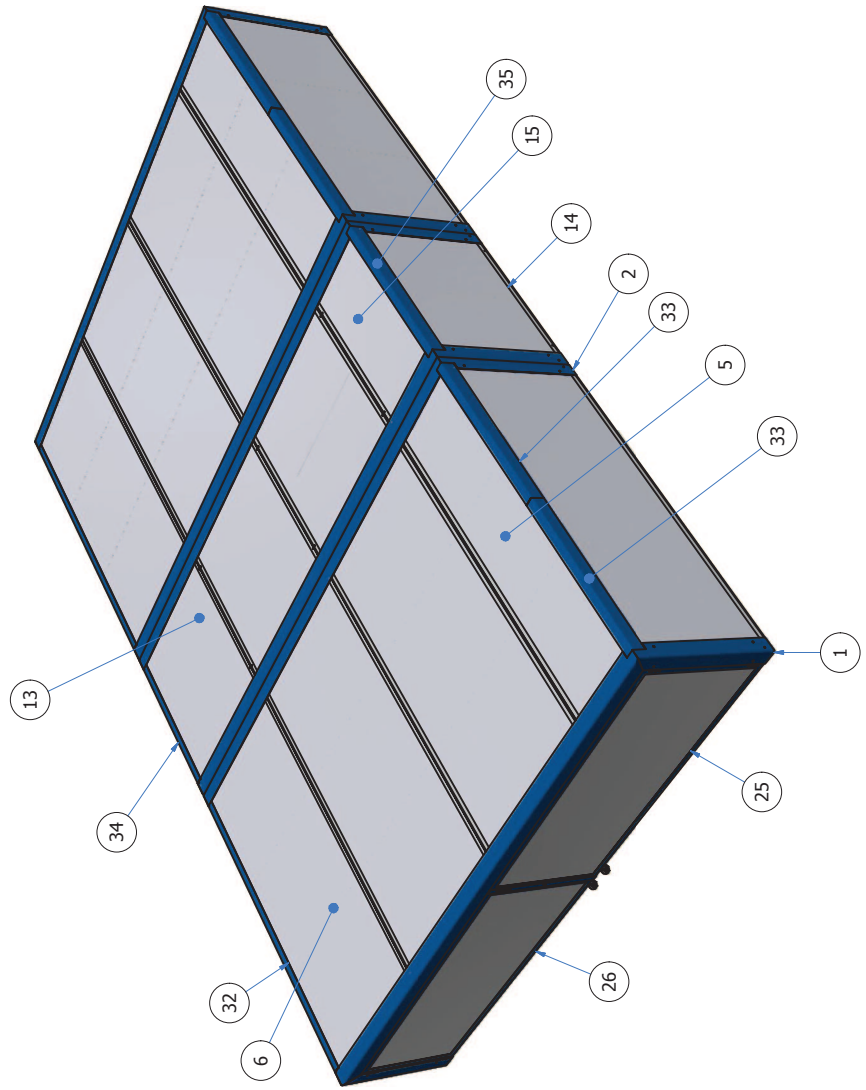


8 7 6 5 4 3 2 1

F E D C B A



A-A (1 : 55)



Code	Désignation	Rep.	Qte
AR0112_003	Profil jonction soudé L.5600 H.1510	01	3
AR0112_103	Profil jonction soudé L.5600 H.1510 symétrique	02	3
AR0113_001	Plaque abris 3094x1594	06	6
AR0113_002	Plaque abris 3094x1344	03	2
AR0113_003	Plaque abris 3094x844	05	2
AR0113_004	Plaque abris 3094x1094	04	2
AR0113_051	Plaque abris 1594x1594	13	3
AR0113_052	Plaque abris 1594x1322	14	1
AR0113_053	Plaque abris 1594x844	15	1
AR0113_054	Plaque abris 1594x1094	16	1
AR0115_103	Grande plaque ferm. pr abris sym.L.5600 H.1510	23	1
AR0115_153	Petite plaque ferm. pr abris sym.L.5600 H.1510	24	1
AR0116_003	Grande porte pour abris L.5600 H.1510	25	1
AR0116_053	Petite porte pour abris L.5600 H.1510	26	1
AR0117_001	Chassis roue droite abris	29	12
AR0122_001	Fixation entre abris mâle	30	4
AR0122_002	Fixation entre abris femelle	31	4
299A	Plat de jonction entre plaque	52	20
Ab ALU Corn 001	Cornière alu 80x130x1,5 L.2979 A.93°	32	2
Ab ALU Corn 002	Cornière alu 80x130x1,5 L.1549,5 87°	33	4
Ab ALU Corn 003	Cornière alu 80x130x1,5 L.1479 93°	34	1
Ab ALU Corn 004	Cornière alu 80x130x1,5 L.1599 87°	35	1
AECADENAS64.5	CADENAS LAITON 64.50	38	1
AEHNM10	Ecrou frein H M10 zn	39	72
AERONDELPL10L	Rondelle plate Ø10L zn	40	72
AEHNM8	Ecrou frein H M8 zn	41	40
AERONDELPL8L	Rondelle plate Ø8L zn	42	40
AEPOL880	Vis poêlier M8x80 inox	44	32
AEPOL8100	Vis poêlier M8x100 inox	45	8
AETH1030	Vis TH M10x30 filetage total classe 8.8 zn	46	72
Colle	Colle polymère	0	1
Pistolet	Pistolet pour colle polymère	0	1

MARTY'S PORTS
 BP 10
 4875448C Colmar FRANCE
 Tél. 03 41 71 03 88 - Fax 03 41 71 02 77
 www.martysports.com

Ab	Abris	Modèle	5600x8250	Code produit	
AR	Accessoire	Version		Abri sautoir perche roues fixes	
AR	Accessoire	Version		N°: A282	
Dessiné par:		Date:	02/04/2014	Matériau:	
E/D/OPREAU				Échelle:	1/1
Cet plan est propriété de MARTY'S PORTS. Tous droits réservés. Toute réimpression est interdite sans autorisation.					