

## Planche d'appel scolaire

Couvercle A2306  
vendu séparément

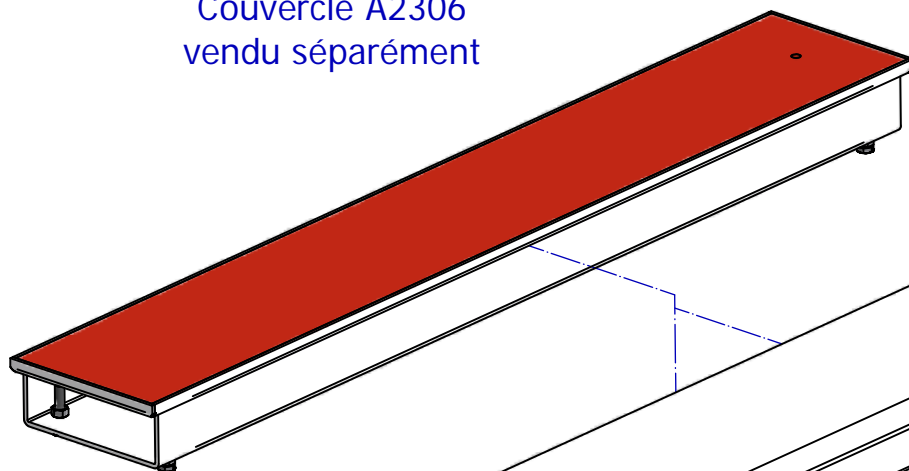
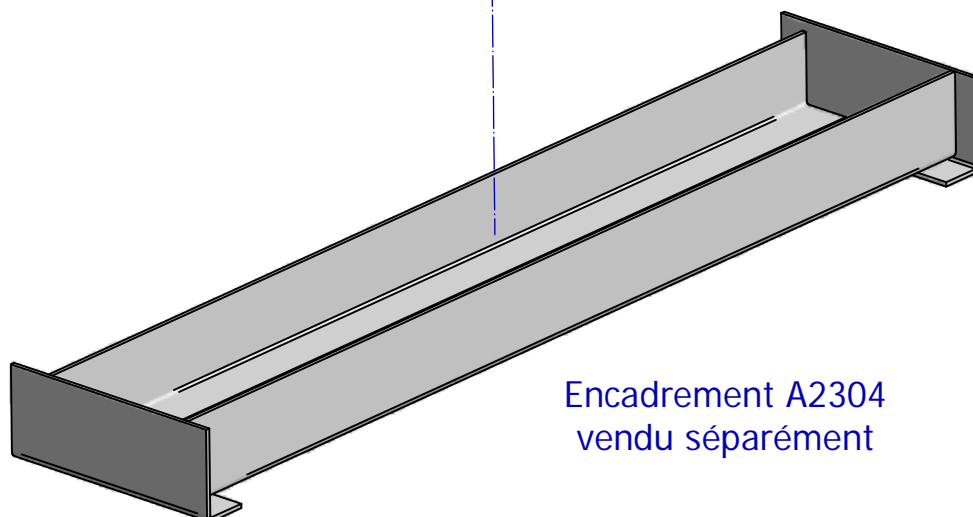
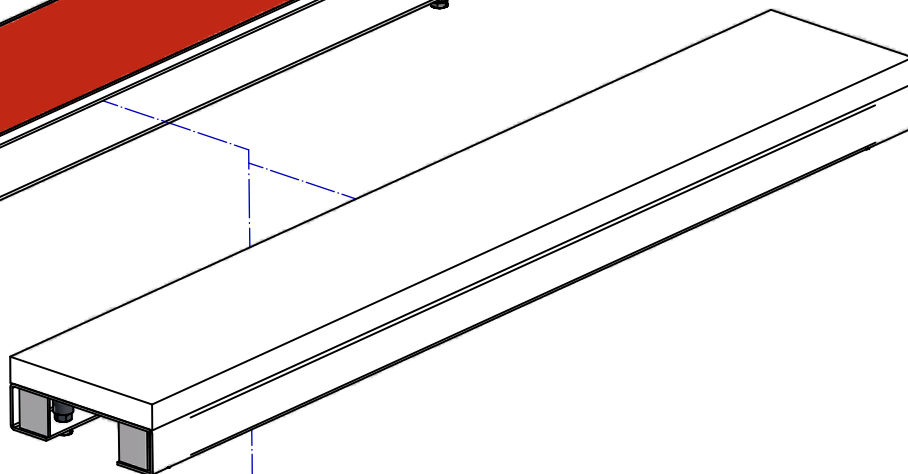
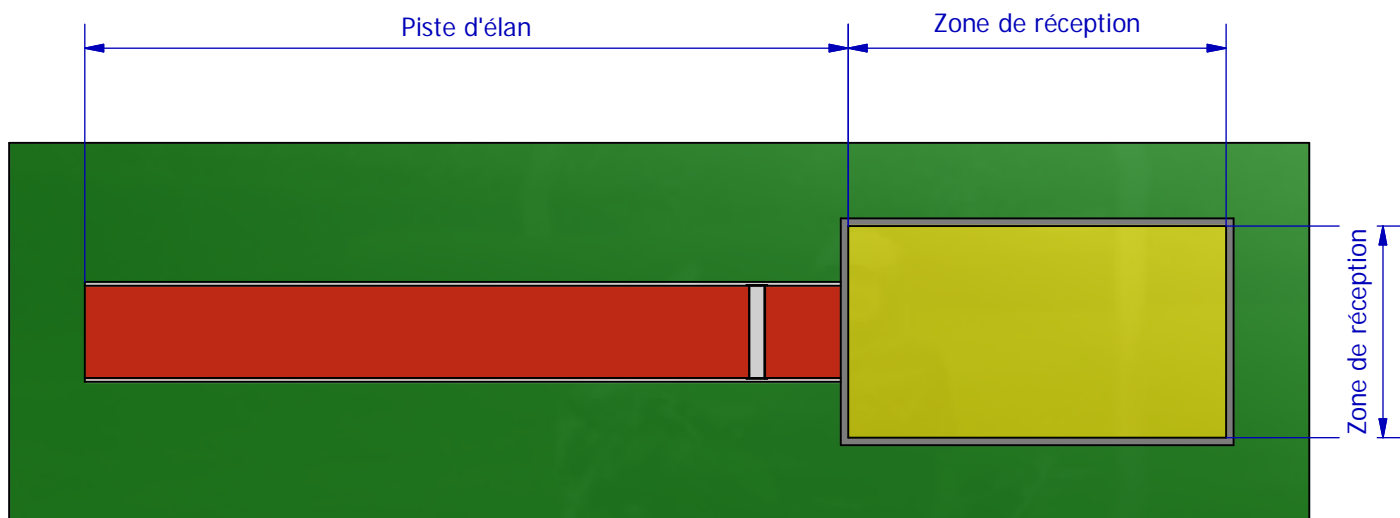


Planche d'appel A2290



Encadrement A2304  
vendu séparément

## Planche d'appel scolaire

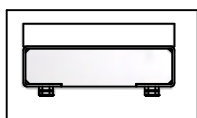


Couvercle A2306  
vendu séparément



OU

Planche d'appel A2290  
vendue séparément



F

SENS DE LA COURSE →

