

FICHE PRODUIT

COUVERCLE ENCADREMENT PLANCHE D'APPEL COMPÉTITION 300MM – A2307

A2307



Photos non contractuelles

CARACTÉRISTIQUES

- POUR ENCADREMENT PLANCHE D'APPEL COMPÉTITION A2300
- OSSATURE EN ALUMINIUM AVEC ENCADREMENT POUR COULAGE SYNTHÉTIQUE (NON FOURNI)
- SYSTÈME DE RÉGLAGE PRÉCIS GRÂCE A 4 SUPPORTS EN INOX FILETÉS
- CONFORME WORLD ATHLETICS
- L'UNITÉ



SIÈGE

Route de la Meignanne
49370 Saint-Clément-de-la-Place
France

+33(0)2 4177 03 86
web@martysports.com

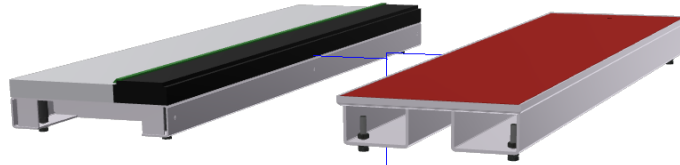
AGENCE RÉGIONALE SUD-EST

2 Square du Sud, Zone Pôle 2000
07130 Saint-Péray
France

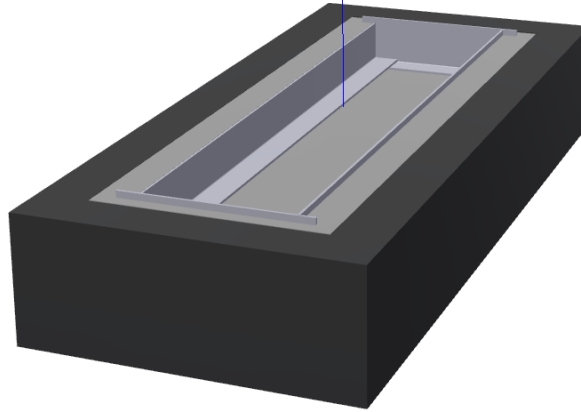
+33(0)9 6344 44 57
agence.sud.est@martysports.com

IMPLANTATION

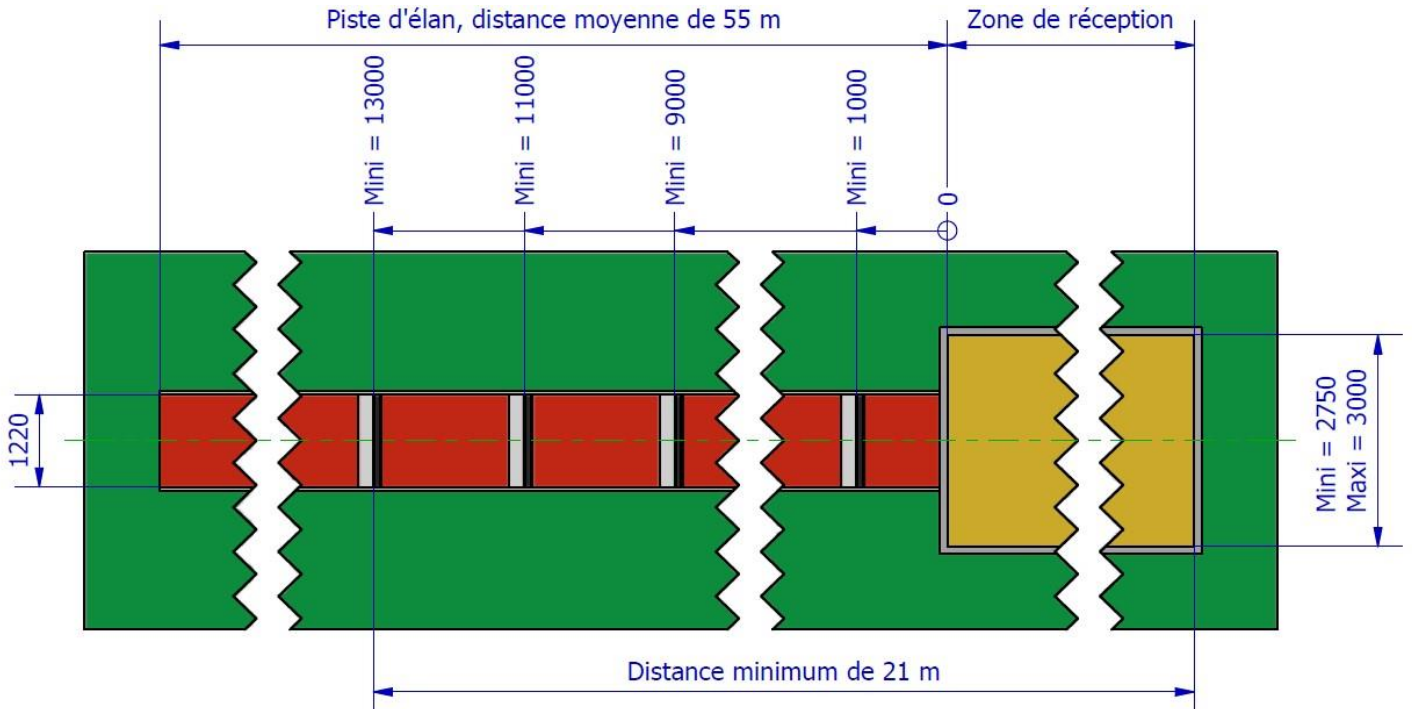
**PLANCHE D'APPEL
A2300
VENDUE SÉPAREMENT**



COUVERCLE A2307



**ENCADREMENT A SCELLER A2305
VENDU SÉPAREMENT**



SIÈGE

Route de la Meignanne
49370 Saint-Clément-de-la-Place
France

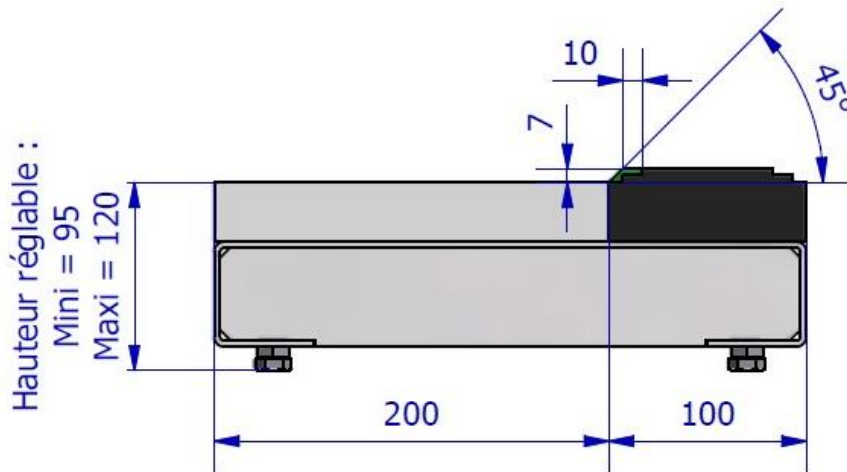
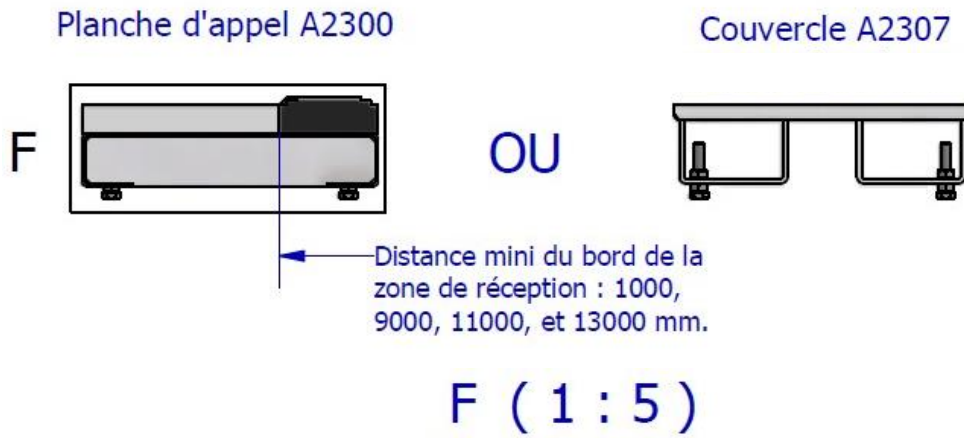
+33(0)2 4177 03 86
web@martysports.com

AGENCE RÉGIONALE SUD-EST

2 Square du Sud, Zone Pôle 2000
07130 Saint-Péray
France

+33(0)9 6344 44 57
agence.sud.est@martysports.com

IMPLANTATION



SENS DE LA COURSE →



SIÈGE

Route de la Meignanne
49370 Saint-Clément-de-la-Place
France

+33(0)2 4177 03 86
web@martysports.com

AGENCE RÉGIONALE SUD-EST

2 Square du Sud, Zone Pôle 2000
07130 Saint-Péray
France

+33(0)9 6344 44 57
agence.sud.est@martysports.com

CERTIFICAT DE CONFORMITÉ



PRODUCT CERTIFICATE

World Athletics is pleased to certify that the following product meets all the technical requirements of the World Athletics Rules for the relevant competitions.

Product's Trade Name:

Fixed equipment - Take-off board

Description, Colour/Absolute Thickness:

Aluminium, wooden top, White

Company Name, Country:

Marty Sports, FRA

Catalogue Number:

A2300/2305/2307

Certification Number:

E-06-0441

Test Report by and on:

-

Notes:

-

Date of Issue:

1 July 2022

Date of Expiry:

July 2026

Issued in accordance with the terms and conditions of the
World Athletics Certification System


Jon Ridgeon
World Athletics CEO



SIÈGE

Route de la Meignanne
49370 Saint-Clément-de-la-Place
France

 +33(0)2 4177 03 86
 web@martysports.com

AGENCE RÉGIONALE SUD-EST

2 Square du Sud, Zone Pôle 2000
07130 Saint-Péray
France

 +33(0)9 63 44 44 57
 agence.sud.est@martysports.com