

**Cage disque à embases mobiles**

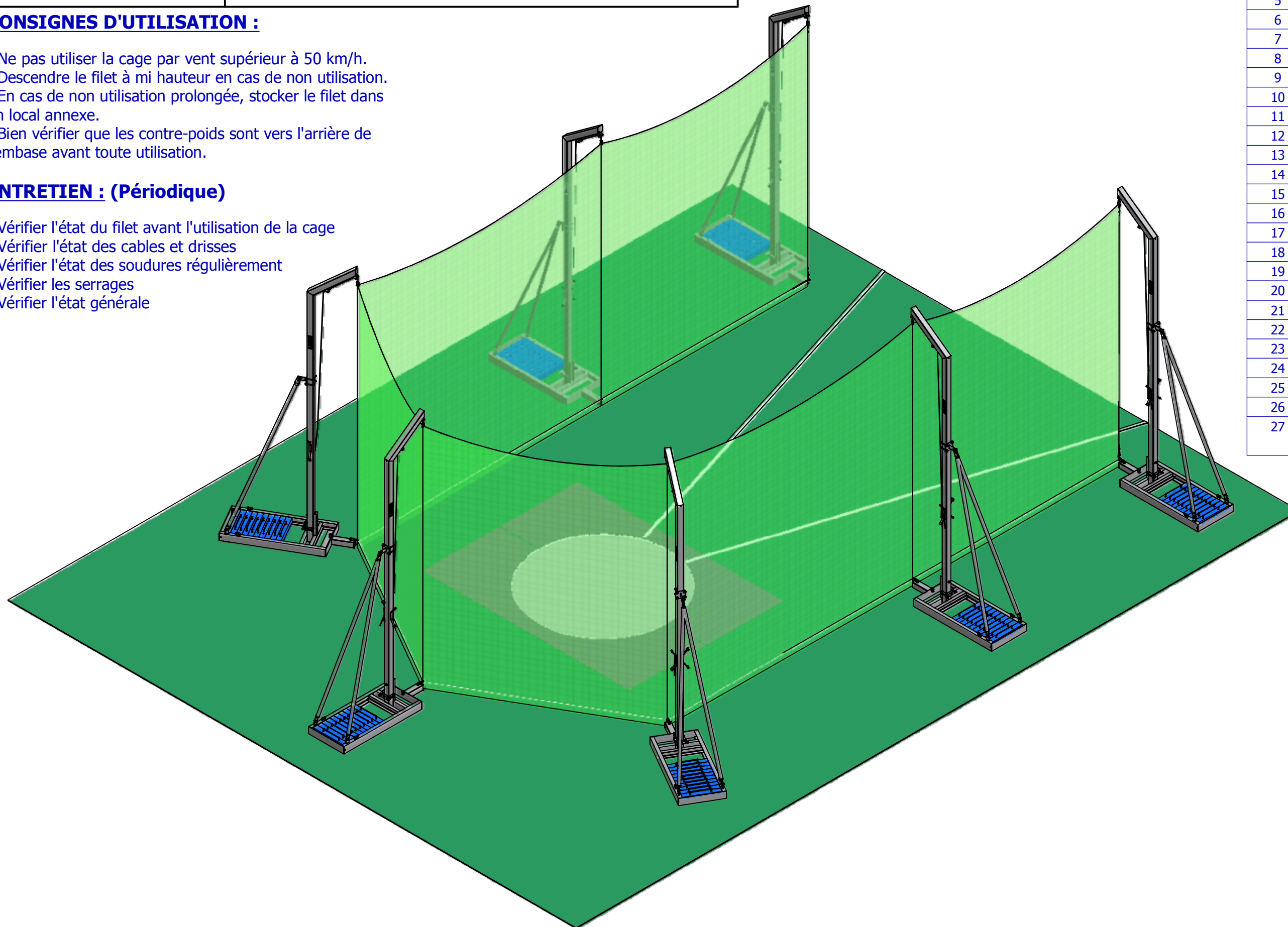
Produit certifié IAAF N° E-00-0233

**CONSIGNES D'UTILISATION :**

- Ne pas utiliser la cage par vent supérieur à 50 km/h.
- Descendre le filet à mi hauteur en cas de non utilisation.
- En cas de non utilisation prolongée, stocker le filet dans un local annexe.
- Bien vérifier que les contre-poids sont vers l'arrière de l'embase avant toute utilisation.

**ENTRETIEN : (Périodique)**

- Vérifier l'état du filet avant l'utilisation de la cage
- Vérifier l'état des cables et drisses
- Vérifier l'état des soudures régulièrement
- Vérifier les serrages
- Vérifier l'état générale

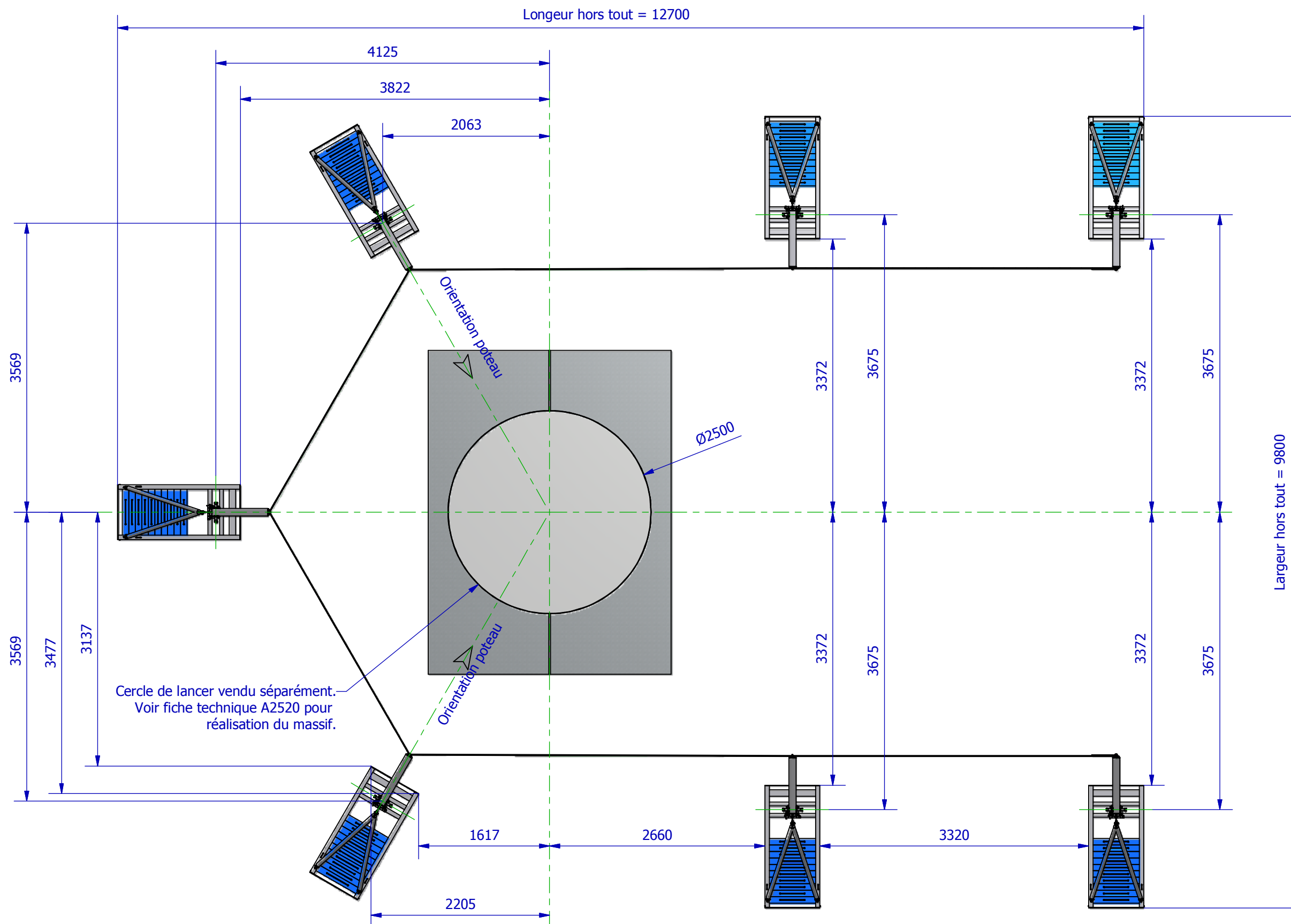


## Liste de pièces

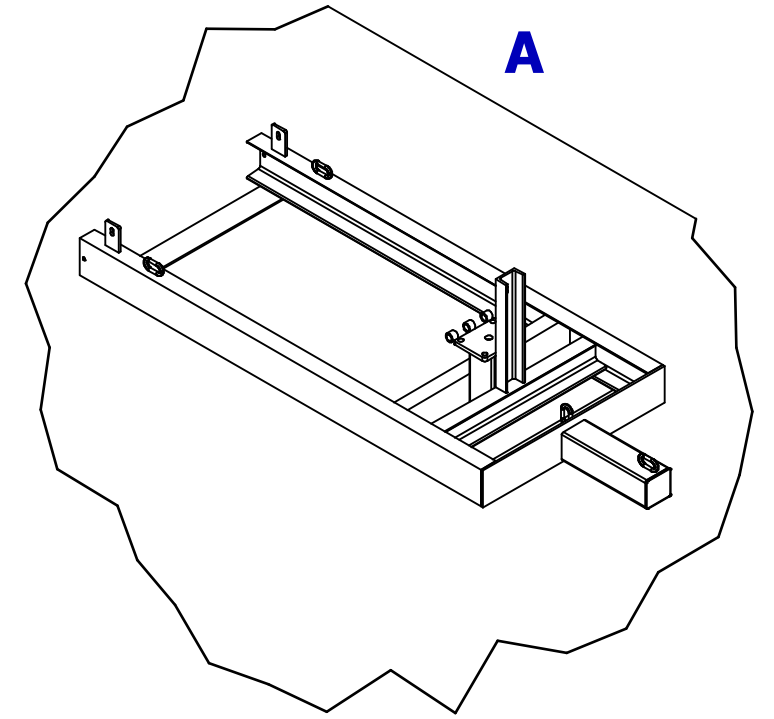
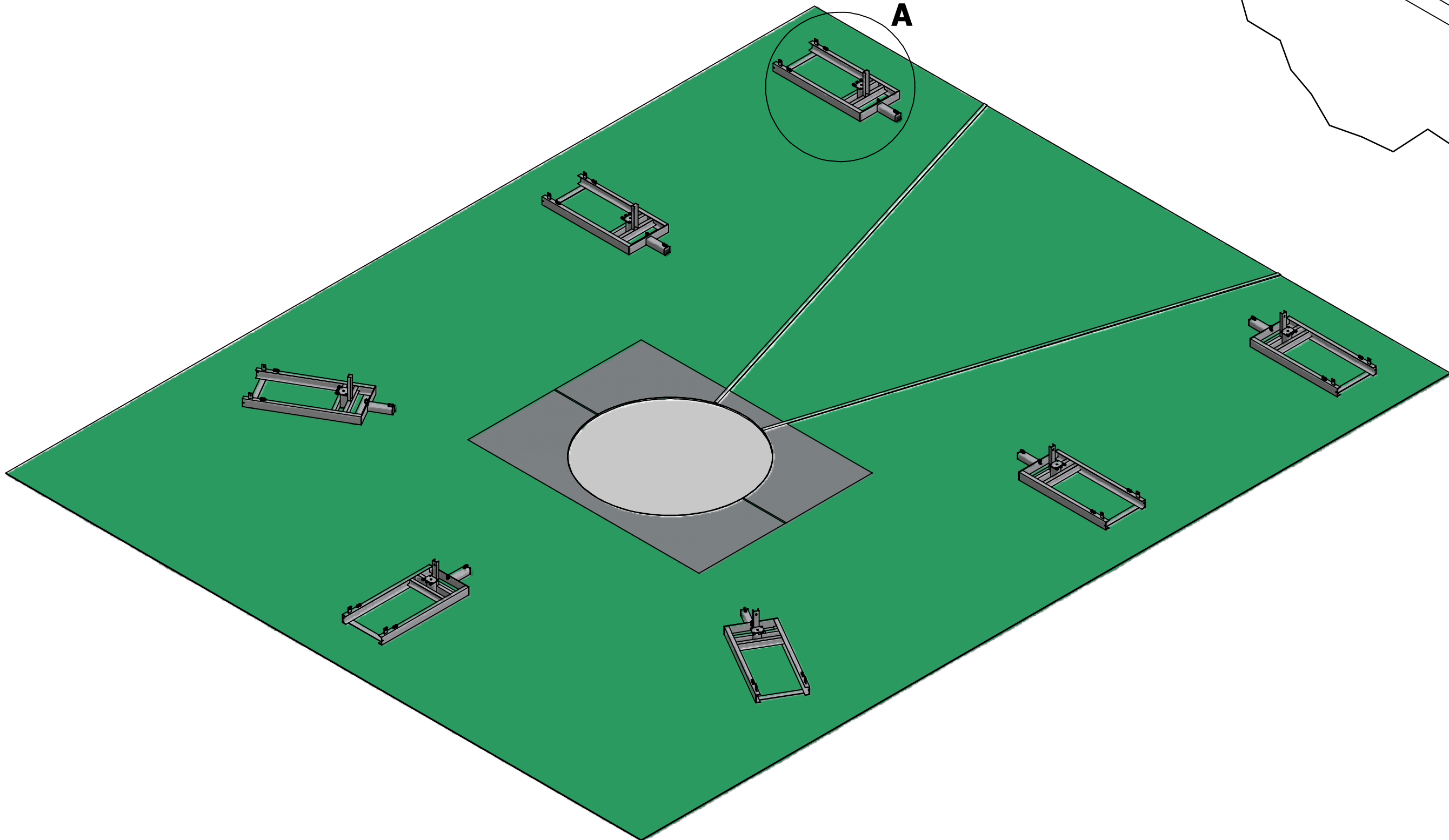
ARTICLE	DESIGNATION	QTE
1	Embase mobile	7
2	Ferme embase mobile	7
3	Axe articulation poteau	7
4	Poids embase mobile disque	70
5	Poteau cage disque articulé	7
6	Fixation tirant sur poteau	7
7	Tirant cage disque mobile	14
8	Filet cage	1
9	Corde PA blanc	1
10	Drisse verte	7
11	Maillon Rapide Ø8	5
12	Etrier C90	14
13	Vis poelier M6x20	14
14	Rondelle Ø6 L	14
15	Ecrou frein M6	14
16	Vis TH M5 x 25	7
17	Ecrou frein M5	7
18	Vis TH M12 x 50	28
19	Rondelle Ø12 L	28
20	Rondelle Ø12 Z	56
21	Ecrou frein M12	56
22	Vis TH M10 x 40	21
23	Vis TH 10 x 110	7
24	Rondelle Ø10 L	56
25	Ecrou frein M10	28
26	Câble acier	2
27	Câble acier de maintien du filet (lg 24,7m)	1

**Cage disque à embases mobiles**

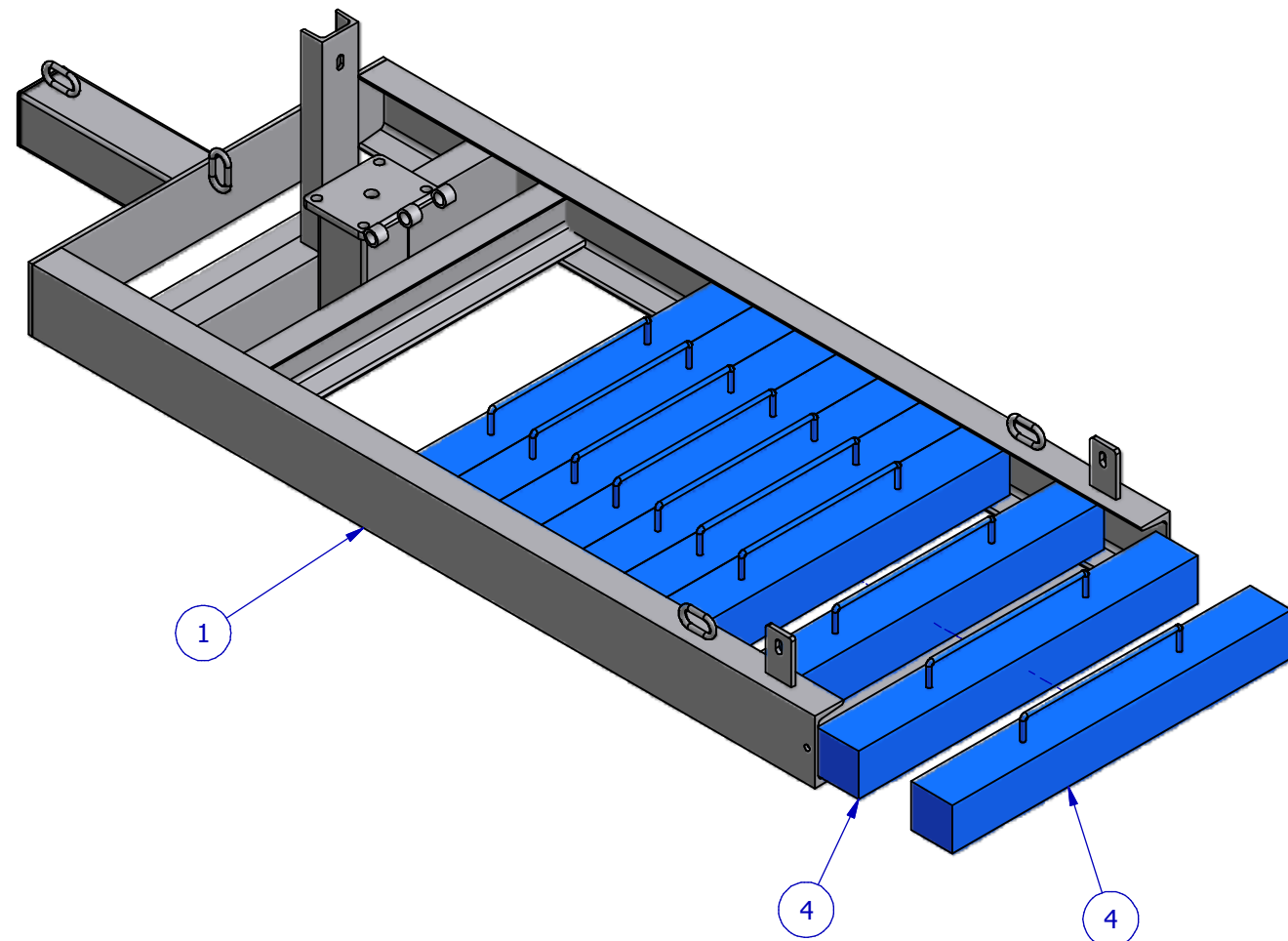
Produit certifié IAAF N° E-00-0233

**1 : Mise en place des embases mobiles**

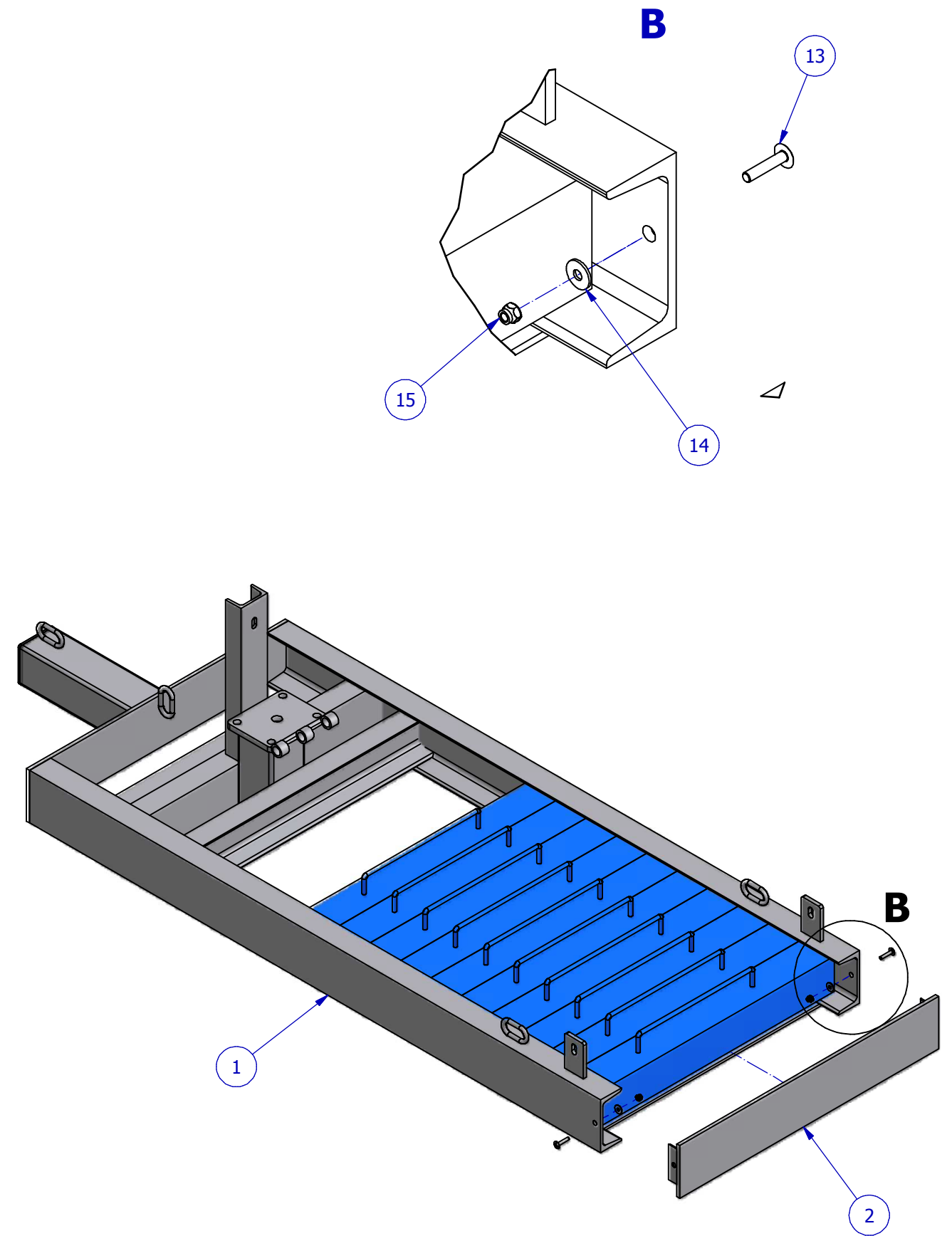
**2 : Mise en place des embases mobiles**



**3 : Montage des contre-poids**

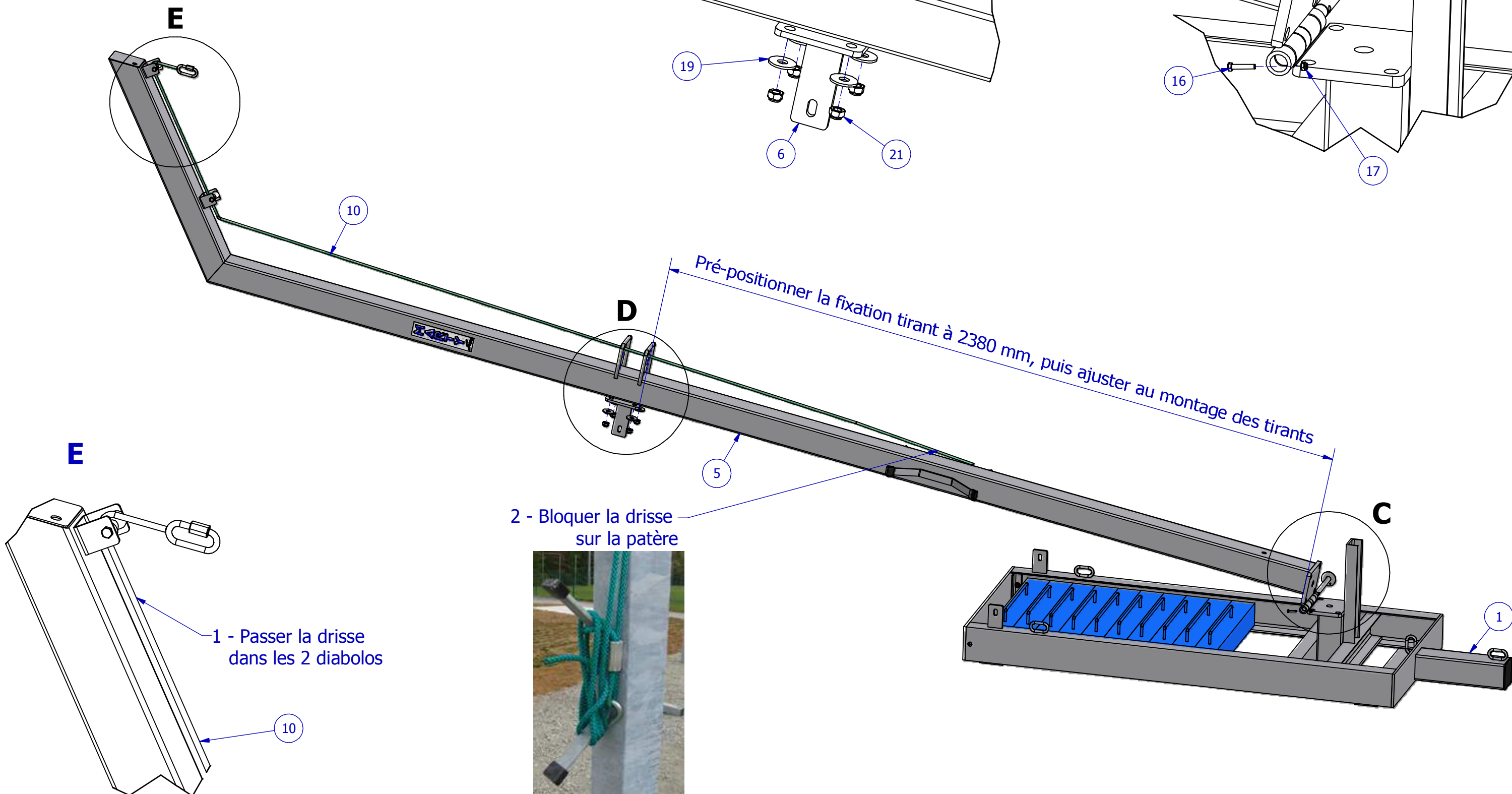


**4 : Fermeture de l'embase**

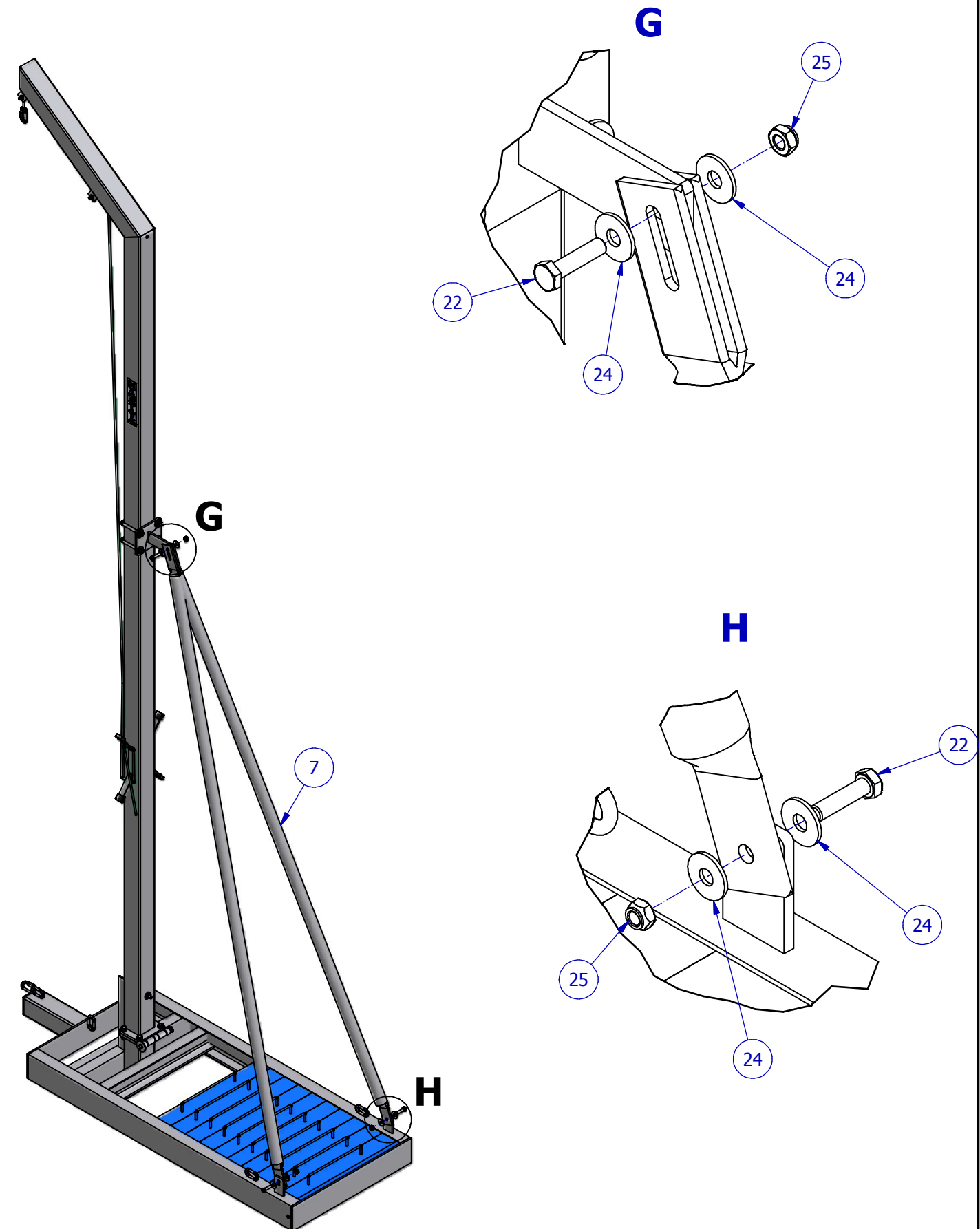
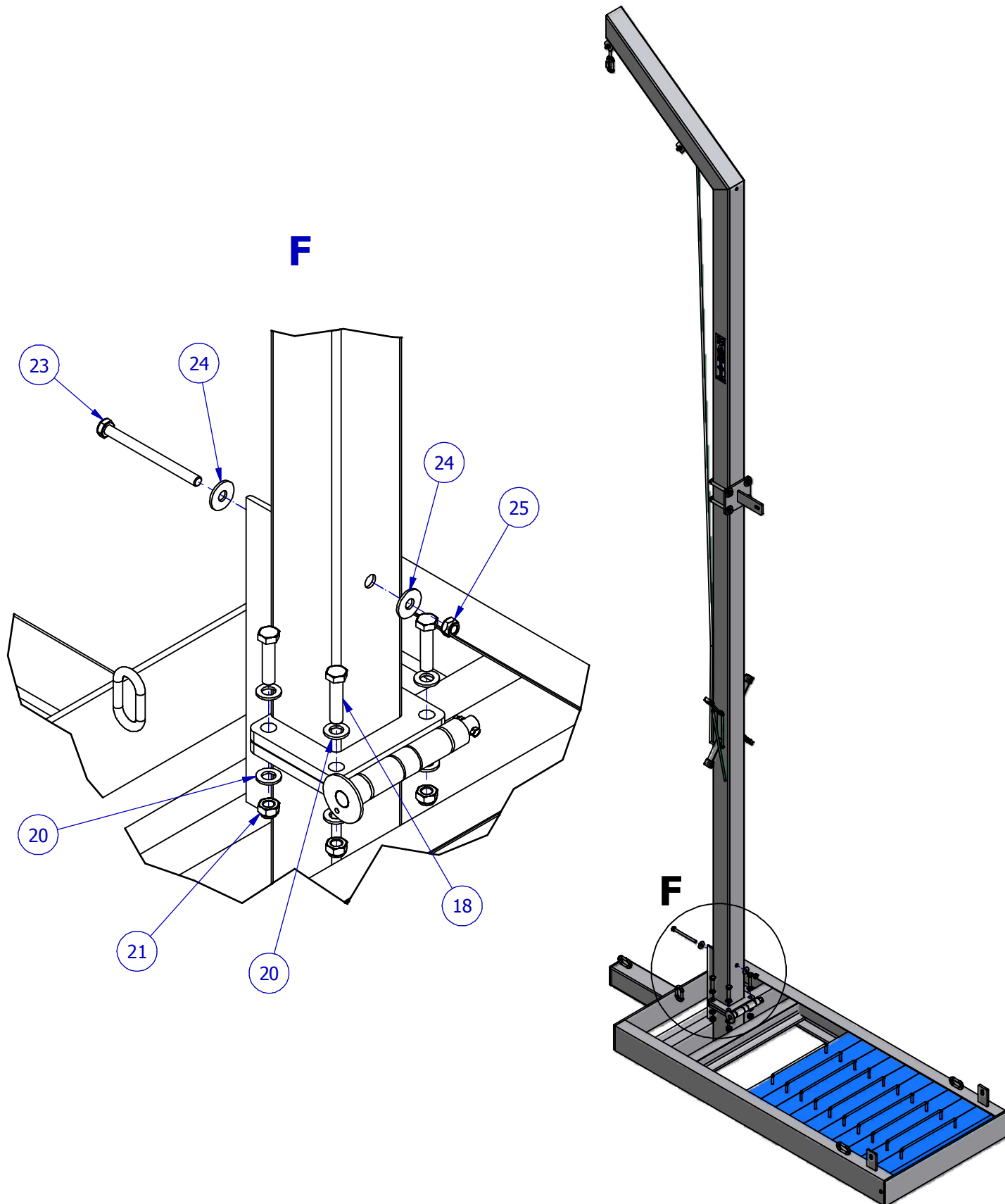


**Cage disque à embases mobiles**

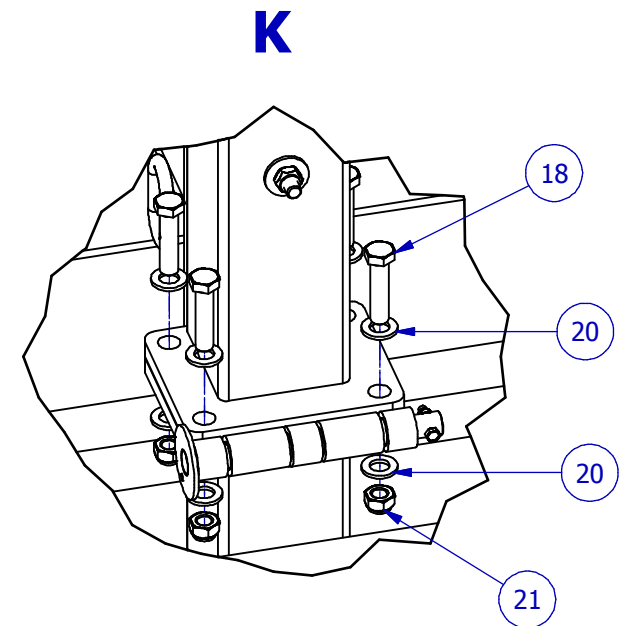
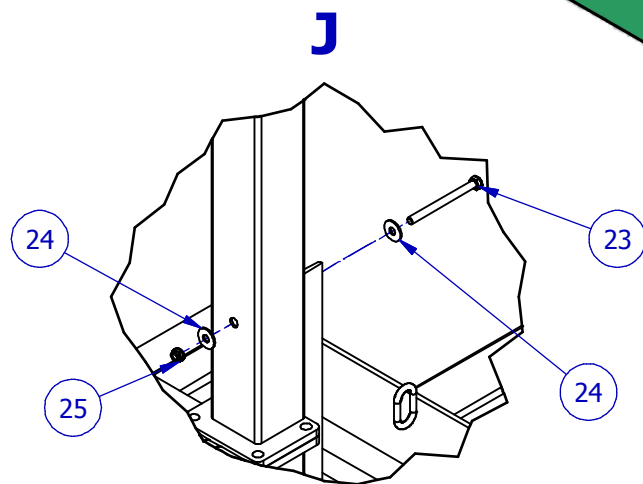
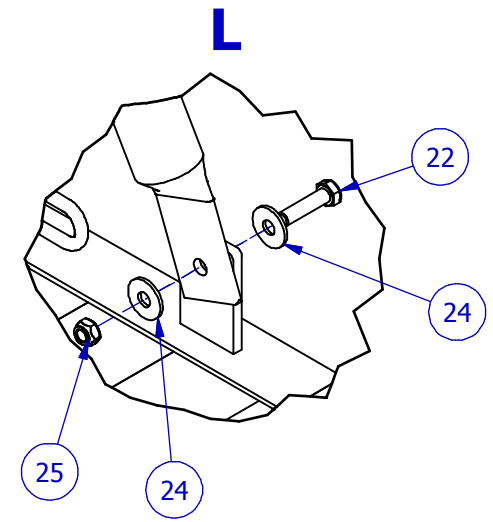
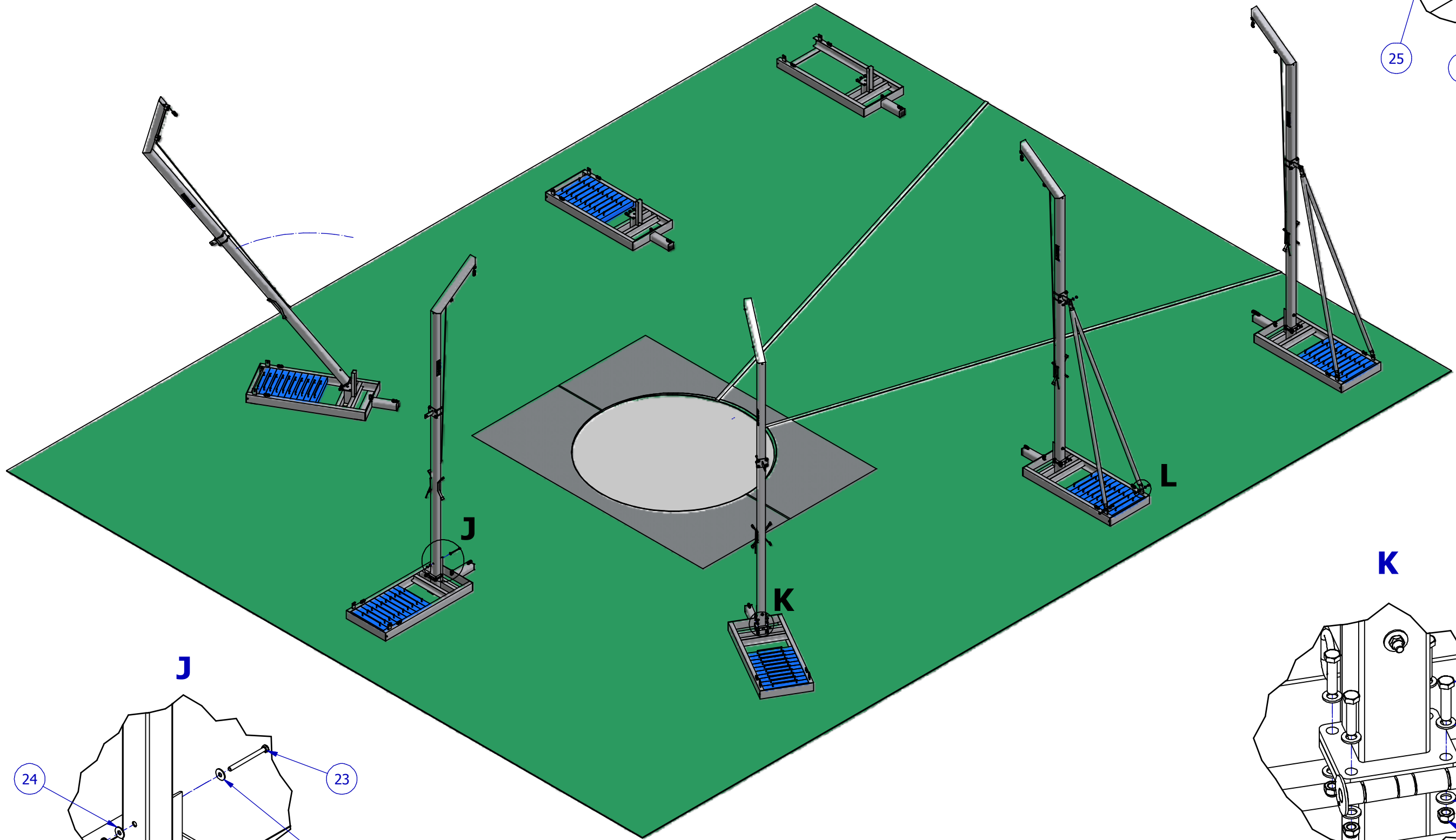
Produit certifié IAAF N° E-00-0233

**5 : Assemblage du poteau**

**6 : Fixation du poteau en position**



**8 : Vue d'ensemble montage**

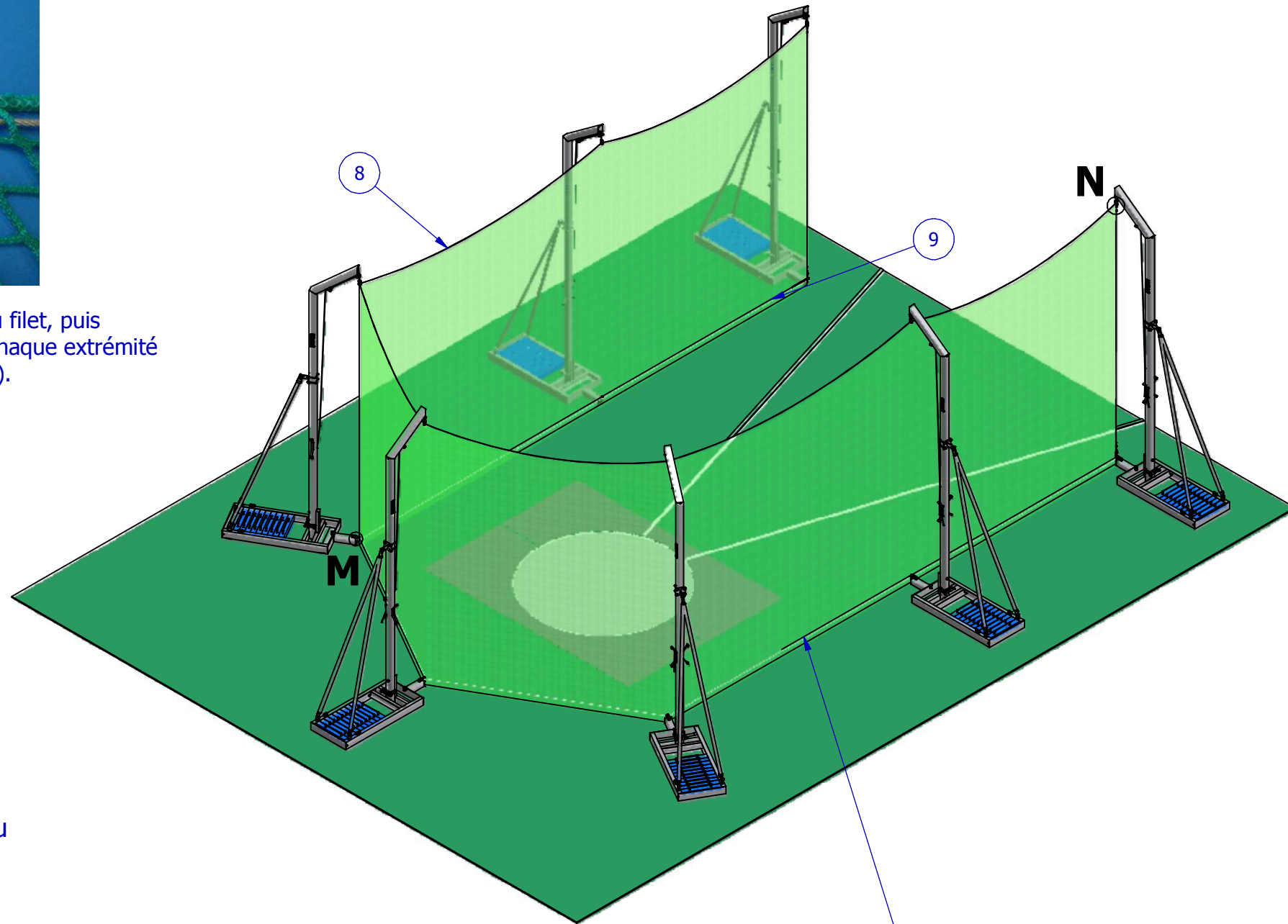
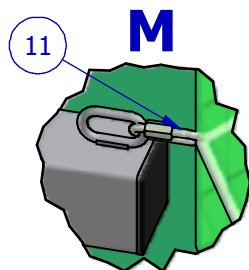


**9 : Montage du filet**

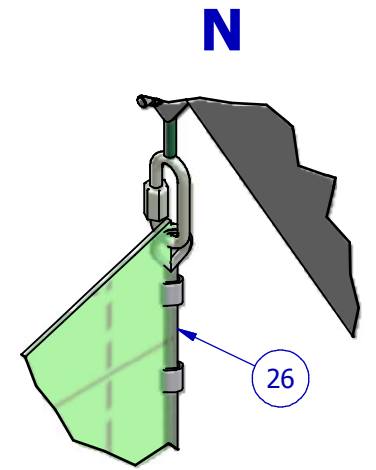
Tresser le câble dans la partie haute du filet, puis accrocher le avec une maille rapide à chaque extrémité (avec la maille rapide de chaque drisse).



Maintien du filet sur chaque poteau avec les drisses pour assurer le dégagement de l'aire de lancer.



Montage puis fixation de la corde PA blanc avec les 2 avancées ouvertes.  
Bien répartir les points d'accroches du filet.



Tricoter le câble acier dans le filet sur les poteaux de sortie.



**Cage disque à embases mobiles****CERTIFICATE**

THE IAAF IS PLEASED TO CERTIFY HEREBY  
THAT THE FOLLOWING PRODUCT

of the Company : Marty Sports  
Title of Product : Throwing cage, Discus  
Colour / Thickness : White  
Catalogue Number : A2420  
Certification N° : E-00-0233

HAS BEEN TESTED AND MEETS THE TECHNICAL REQUIREMENTS FOR  
USE IN ALL INTERNATIONAL ATHLETIC COMPETITIONS.

THIS CERTIFICATE IS ISSUED IN ACCORDANCE WITH THE TERMS AND  
CONDITIONS OF THE IAAF CERTIFICATION SYSTEM OF TRACK AND  
FIELD FACILITIES, IMPLEMENTS AND COMPETITION EQUIPMENT.

This certificate is valid from : 1 July 2008  
until the last day of July 2012

PIERRE WEISS  
IAAF General Secretary



JORGE SALCEDO  
IAAF Technical Committee Chairman