

Cage de lancer à embases mobiles

Produit certifiée IAAF N° E-00-0238

CONSIGNES D'UTILISATION :

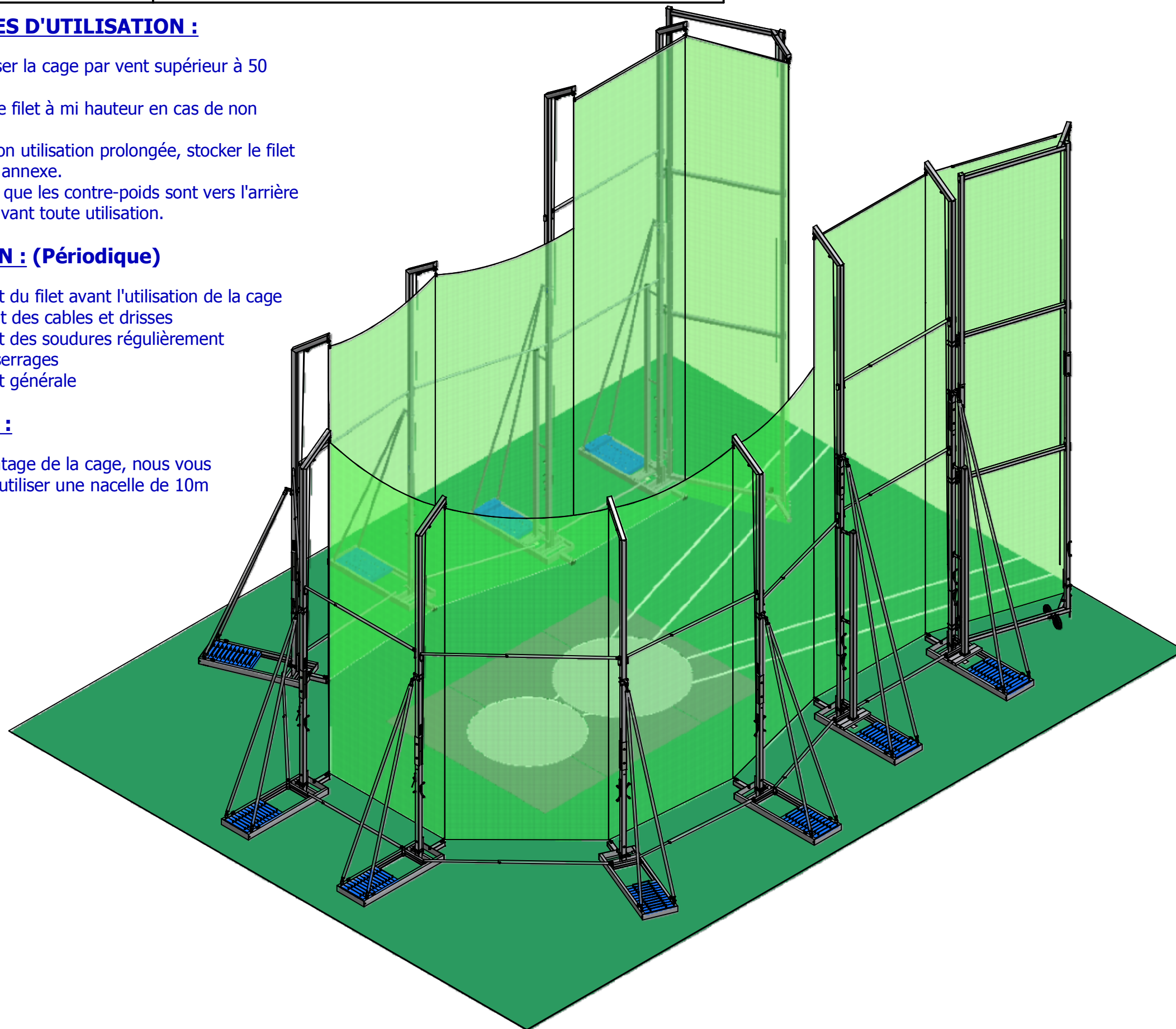
- Ne pas utiliser la cage par vent supérieur à 50 km/h.
- Descendre le filet à mi hauteur en cas de non utilisation.
- En cas de non utilisation prolongée, stocker le filet dans un local annexe.
- Bien vérifier que les contre-poids sont vers l'arrière de l'embase avant toute utilisation.

ENTRETIEN : (Périodique)

- Vérifier l'état du filet avant l'utilisation de la cage
- Vérifier l'état des cables et drisses
- Vérifier l'état des soudures régulièrement
- Vérifier les serrages
- Vérifier l'état générale

MONTAGE :

- Pour le montage de la cage, nous vous conseillons d'utiliser une nacelle de 10m avec déport.



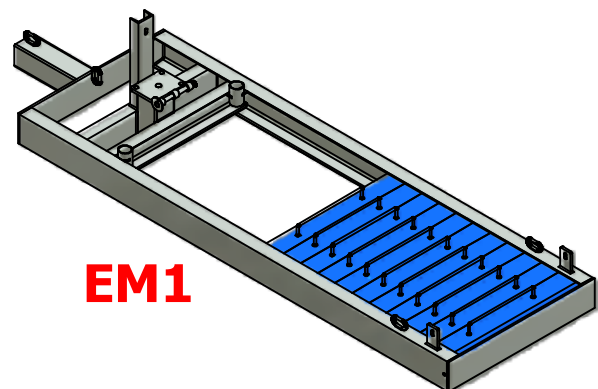
Liste de pièces

ARTICLE	DESIGNATION	QTE
1	Embase mobile pour poteau 7m	6
2	Embase mobile pour poteau 10m	4
3	Poids simple pour embase	110
4	Poids double pour embase	8
5	Ferme embase mobile	10
6	Axe d'articulation des poteaux	10
7	Bas de poteau 7m articulé	6
8	Bas de poteau de 10m articulé	4
9	Tête de poteau	10
10	Coquille de jonction poteau	20
11	Entretoise	20
12	Fixation tirant sur poteau	10
13	Tirant court	12
14	Tirant long	8
15	Renfort poteau 10m	4
16	Charnière réglable coté poteau	6
17	Bas avancée droit	1
18	Haut avancée droit	1
19	Bas avancée gauche	1
20	Haut avancée gauche	1
21	Montant bas pour avancée	4
22	Montant haut pour avancée	4
23	Entretoise pour avancée	4
24	Coquille de jonction avancée	8
25	Charnière coté avancée	4
26	Contre plaque avancée (219A)	8
27	Axe charnière poteau avancée	4
28	Axe de charnière avancée	6
29	Piquet de blocage pour avancée	2
30	Tringle pour avancée	2
31	Tringle pour poteau de 10m	2
32	Filet	1
33	Corde PA blanc	1
34	Drisse verte de 13m	6
35	Drisse verte de 18m	6
36	Maillon Rapide Ø8	8
37	Etrier C90	32
38	Vis TH M12 x 50	56
39	Rondelle plate Ø12L	64
40	Rondelle plate Ø12Z	112
41	Ecrou frein M12	120
42	Vis TH 10x110	70
43	Vis TH M10 x 40	42
44	Rondelle plate Ø10L	224
45	Ecrou frein M10	112
46	Vis TH M8 x 50	40
47	Ecrou frein M8	40
48	Vis poelier M6x20	20
49	Rondelle plate Ø6L	20
50	Ecrou frein M6	20
51	Vis TH M5 x 25	20
52	Ecrou frein M5	20
53	Câble acier pour avancée	2
54	Anneau bixé pvc vert	100
55	Câble acier de maintien du filet (lg 19m)	1

Cage de lancer à embases mobiles

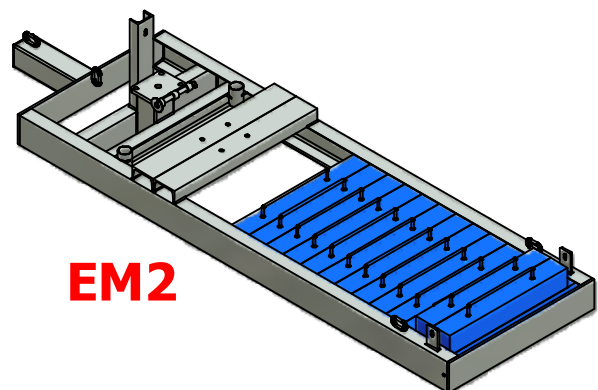
1 : Mise en place, modèle mixte

Embase mobile poteau 7m

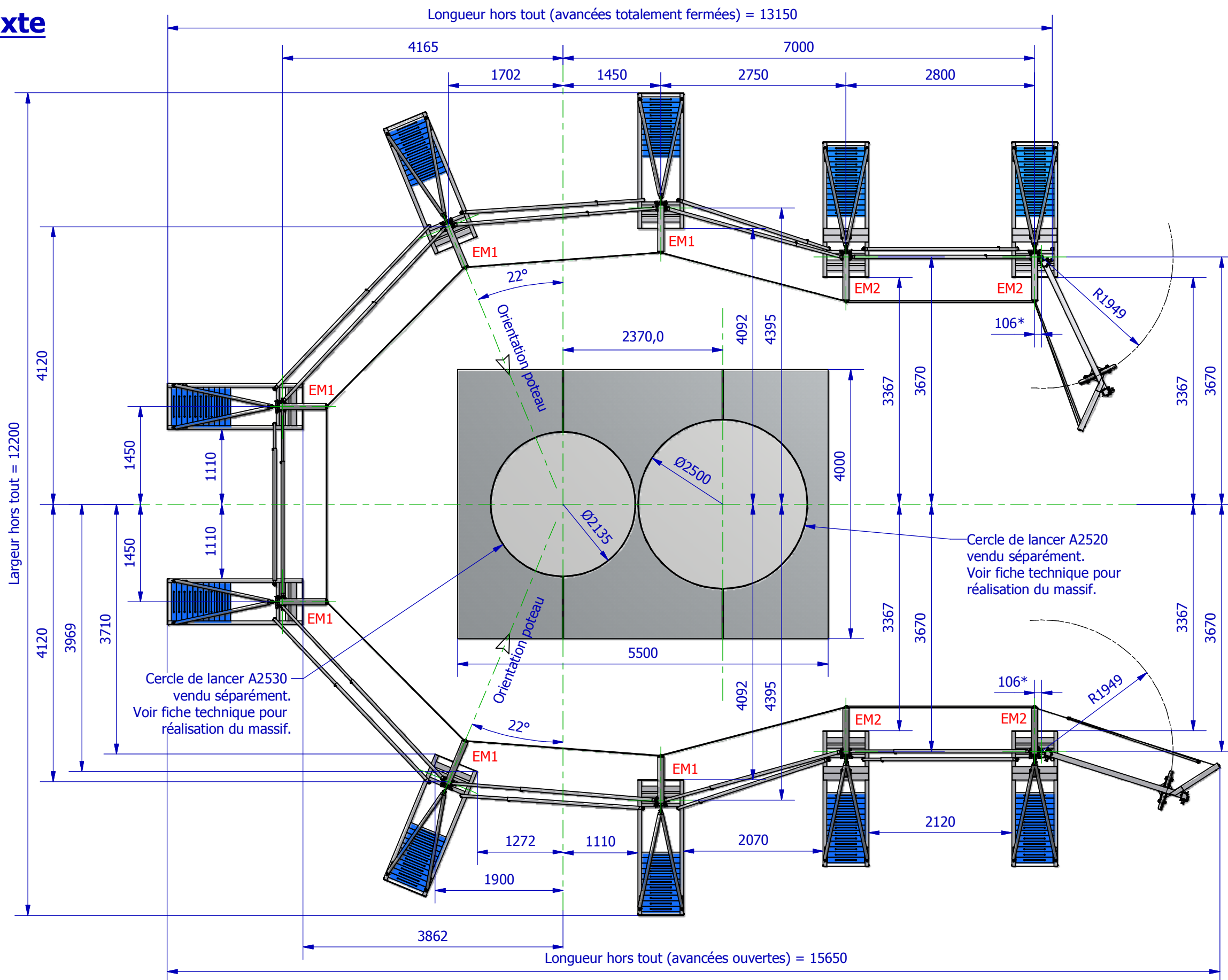


EM1

Embase mobile poteau 10m



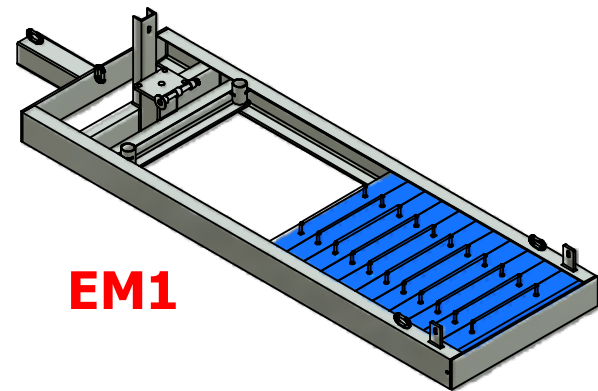
EM2



Cage de lancer à embases mobiles

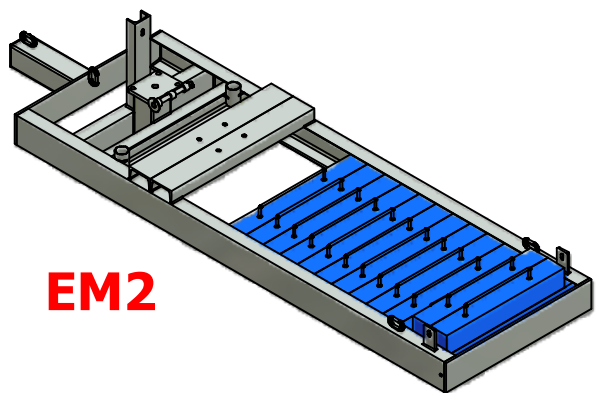
2 : Mise en place, modèle simple

Embase mobile poteau 7m

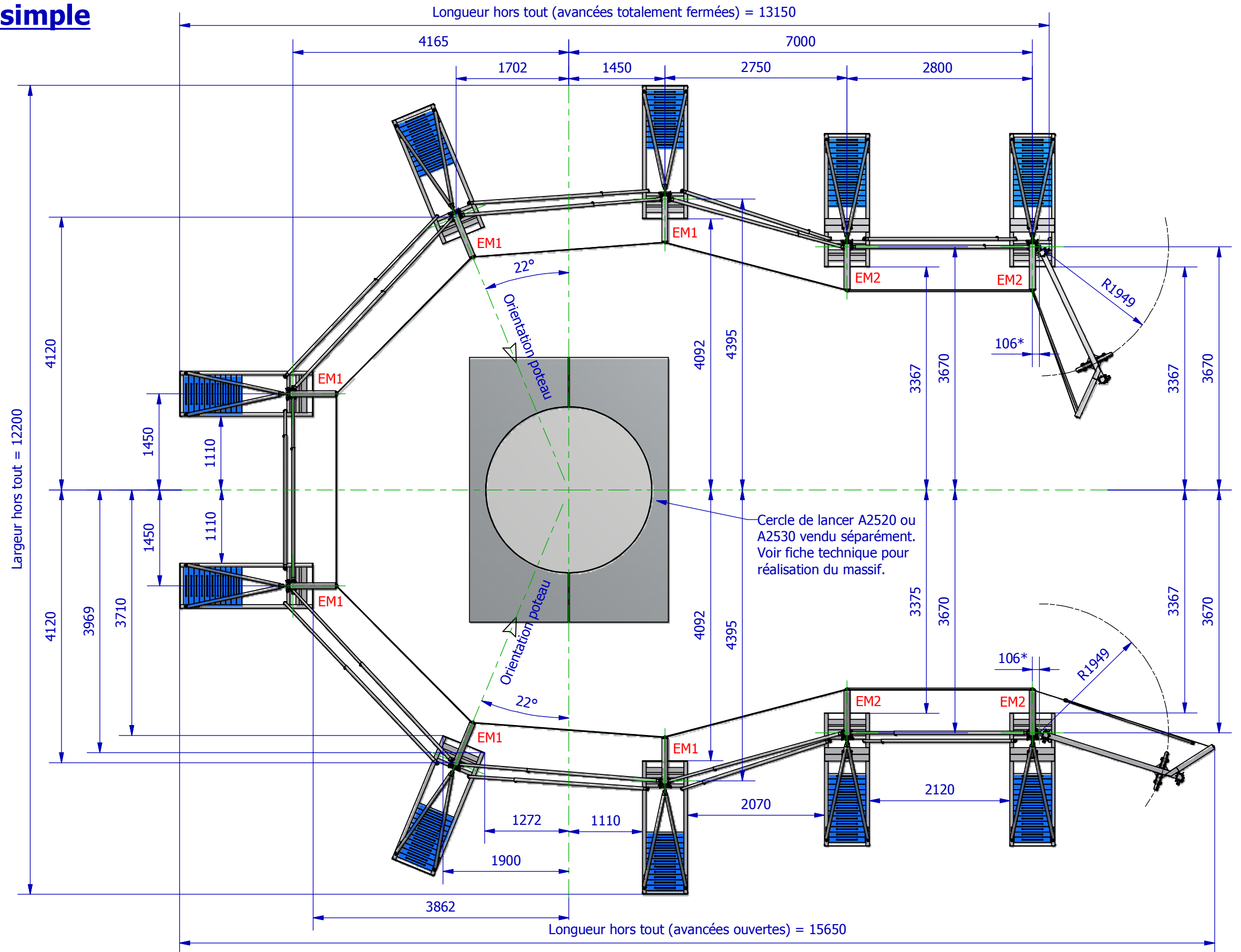


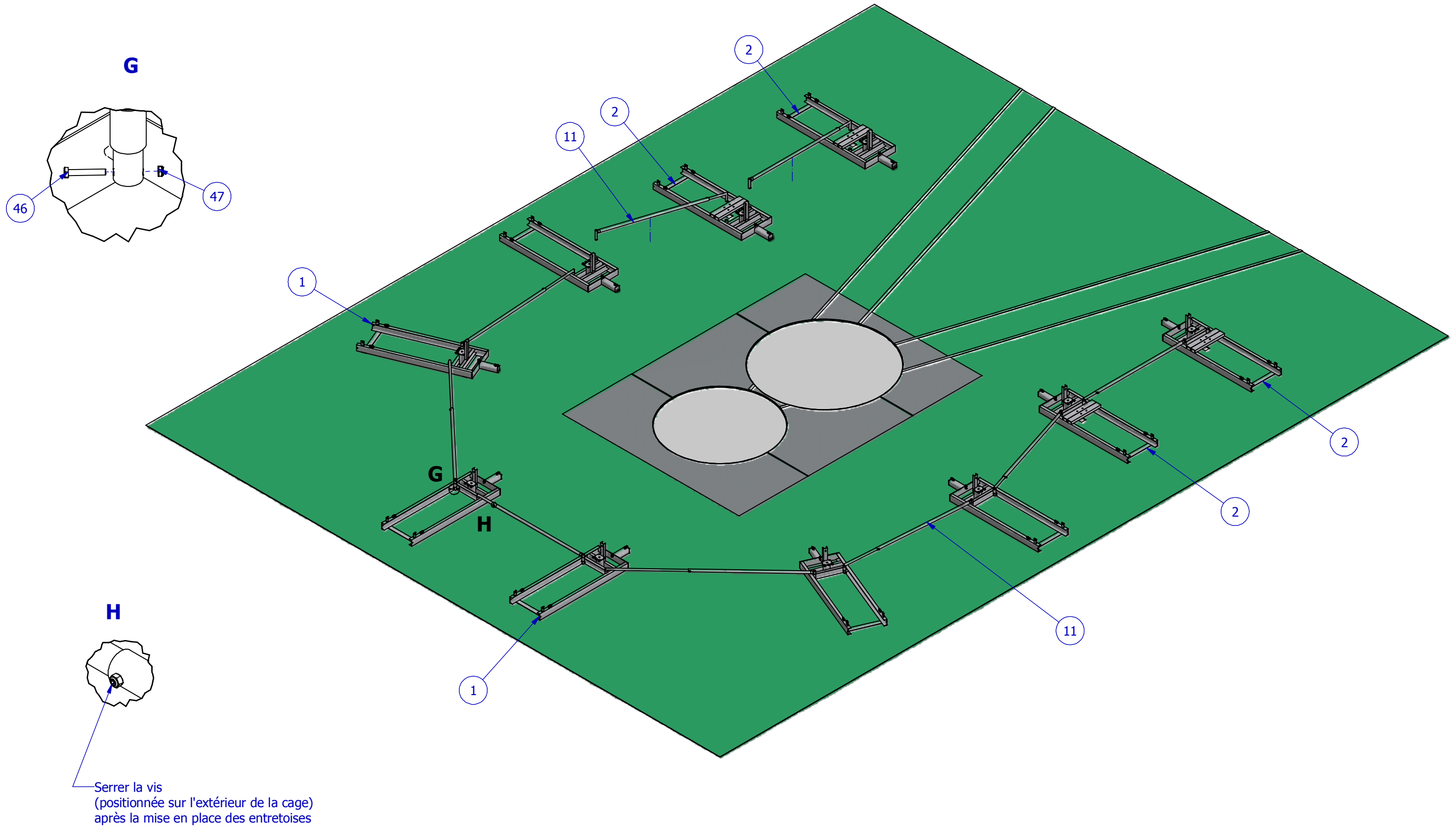
EM1

Embase mobile poteau 10m



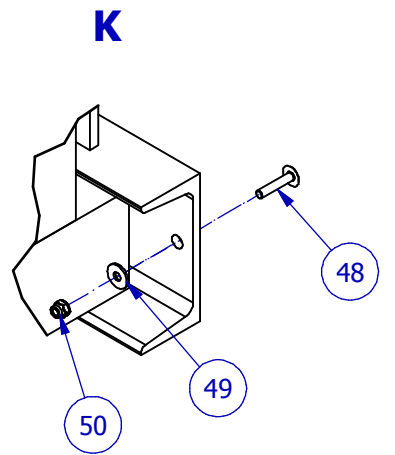
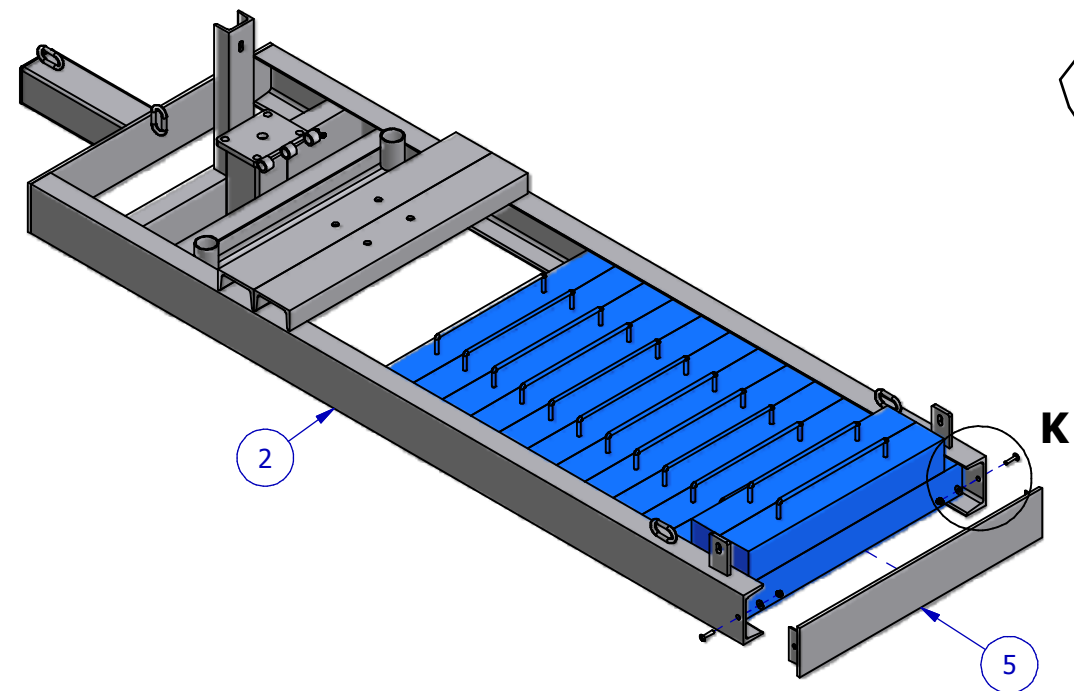
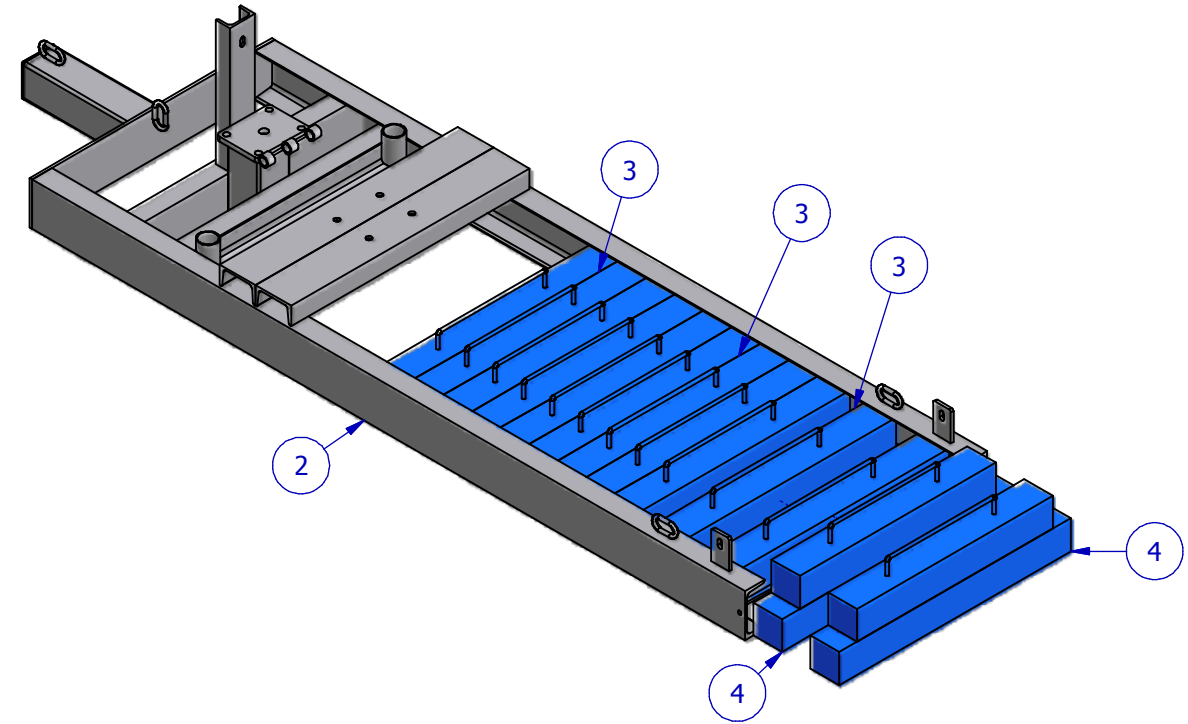
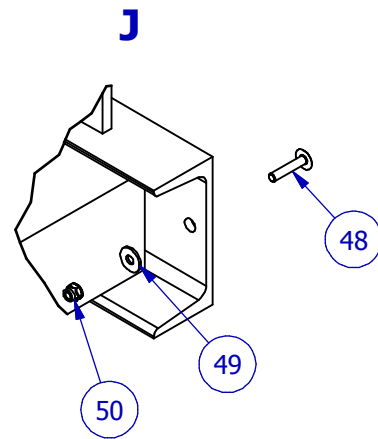
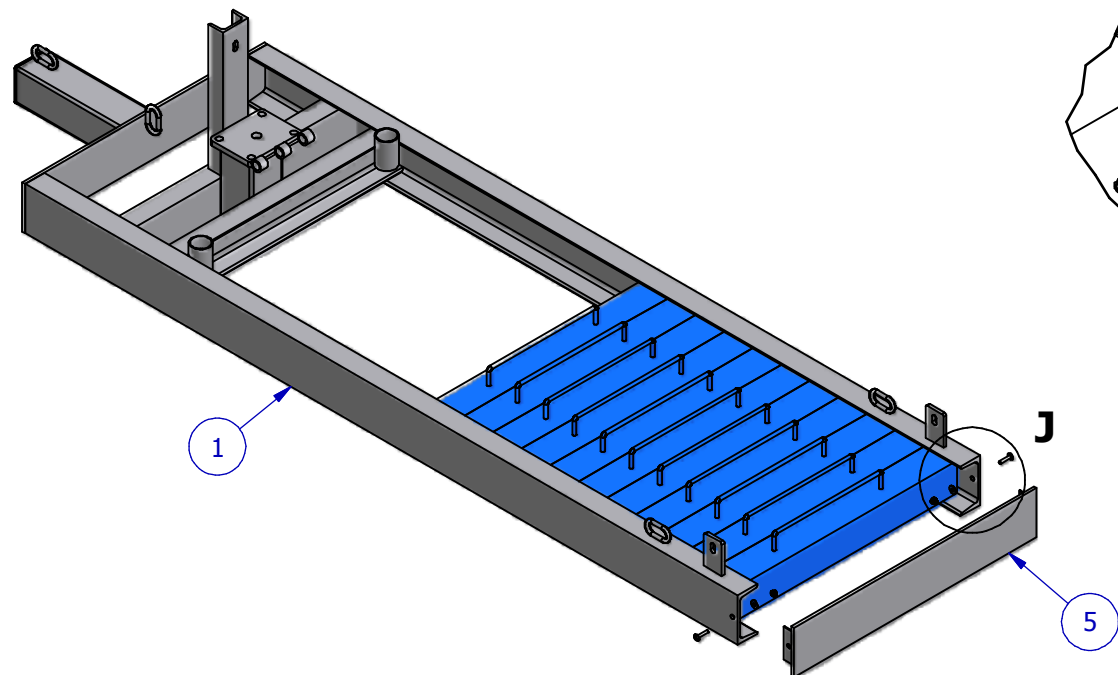
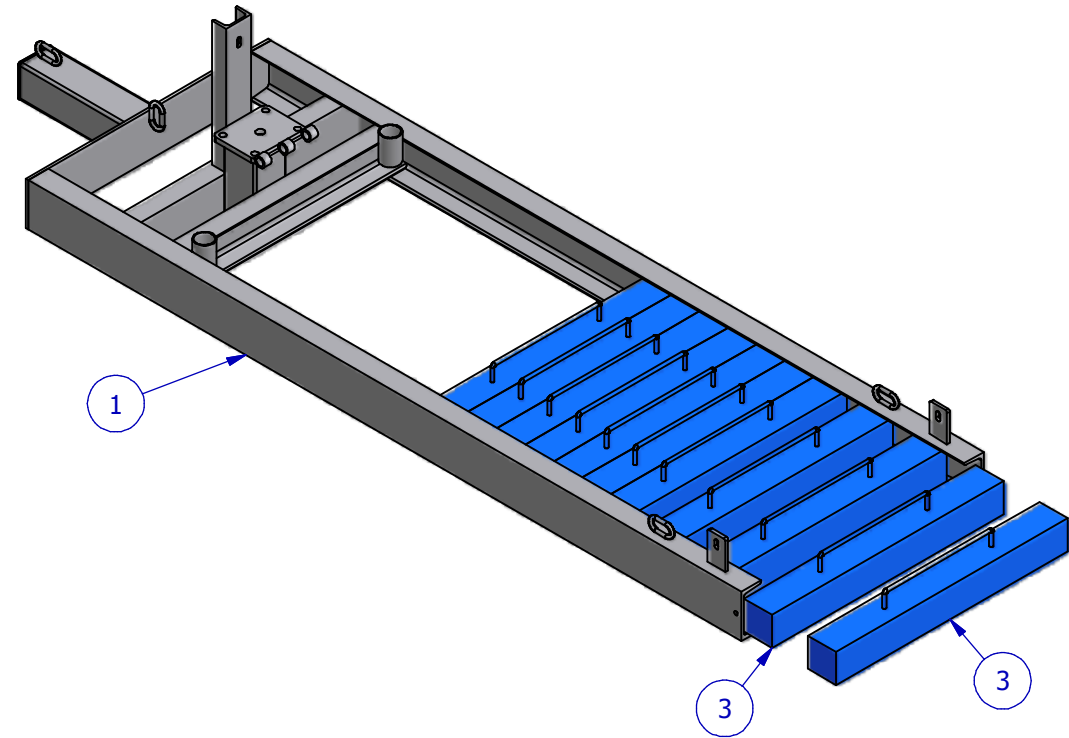
EM2



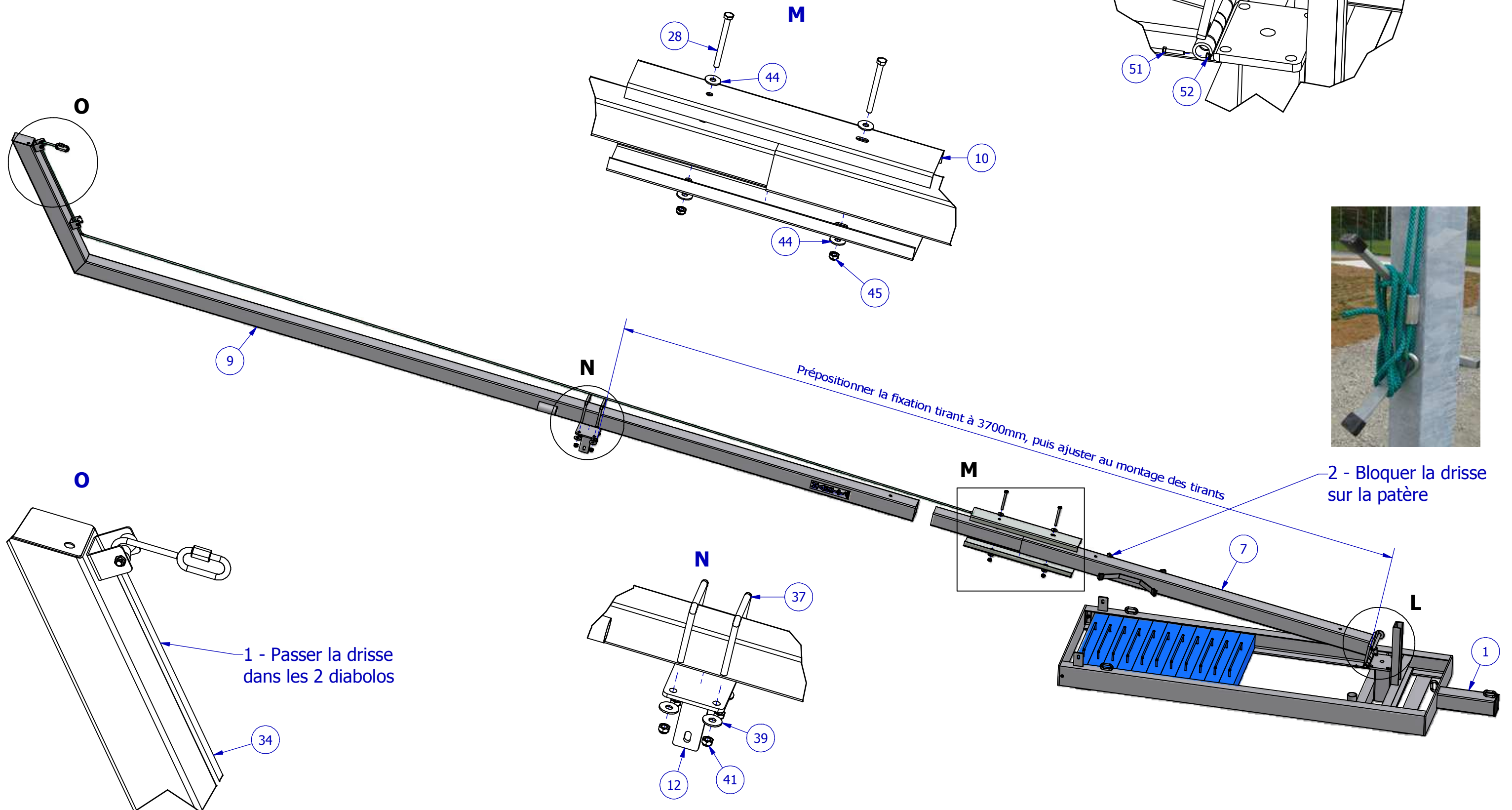
3 : Installation des embases et entretoises

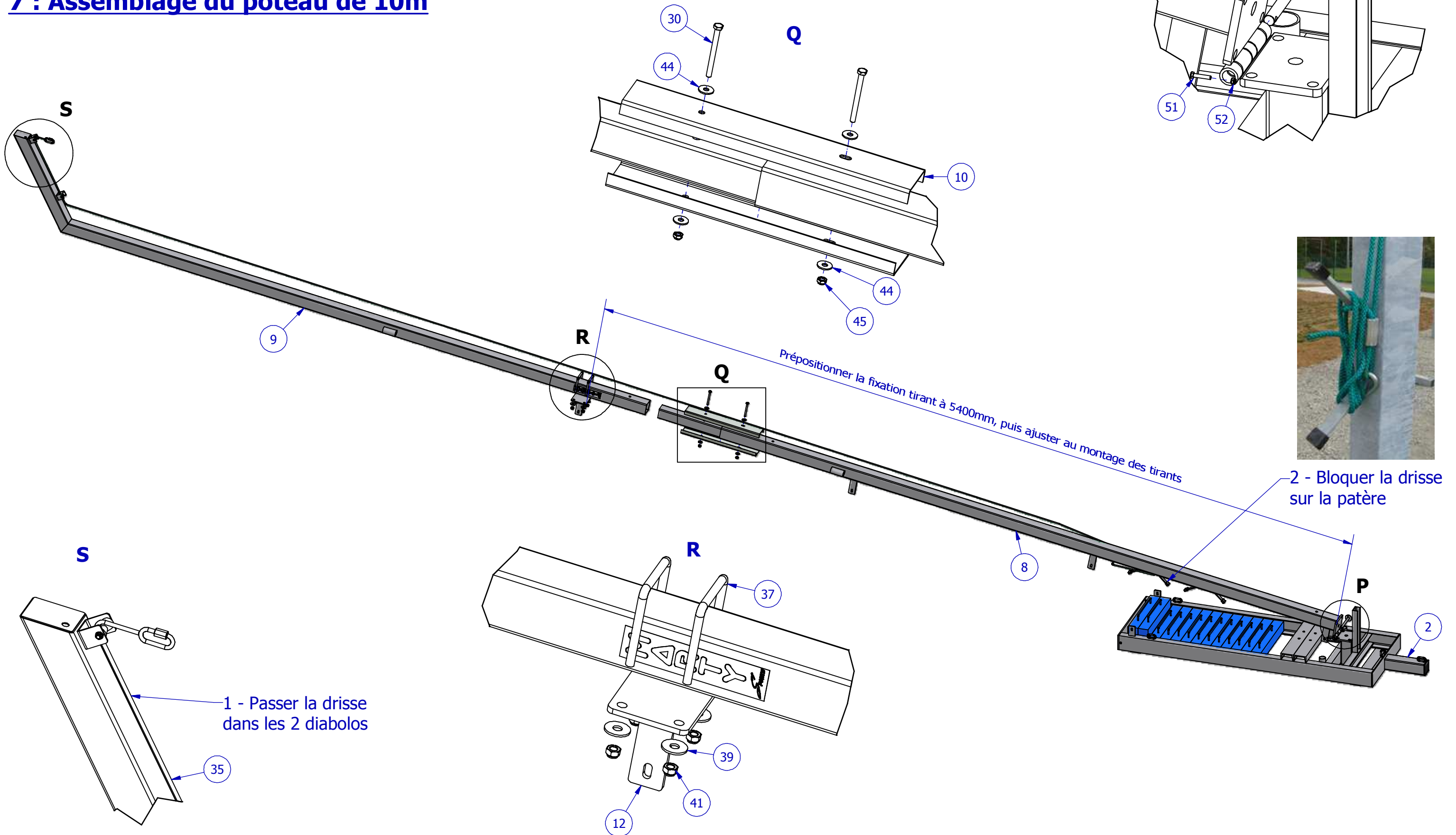
Serrer la vis
(positionnée sur l'extérieur de la cage)
après la mise en place des entretoises

4 : Montage des contre-poids des embases EM1

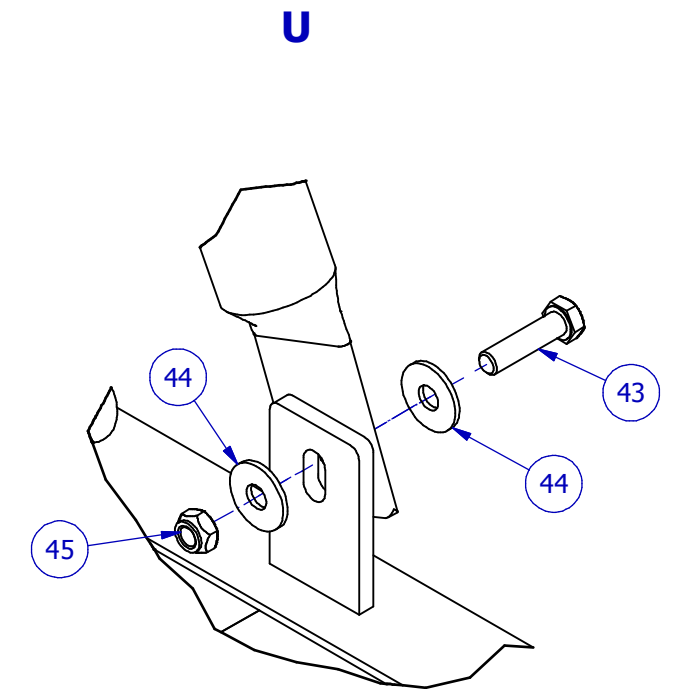
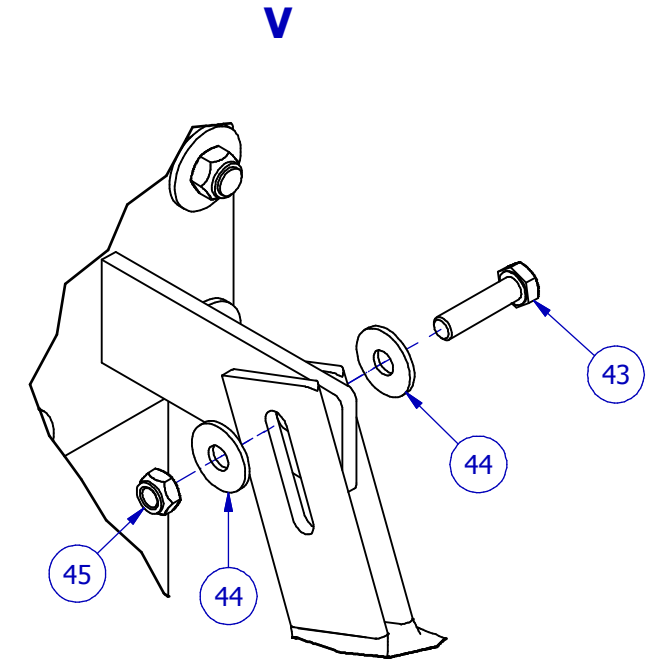
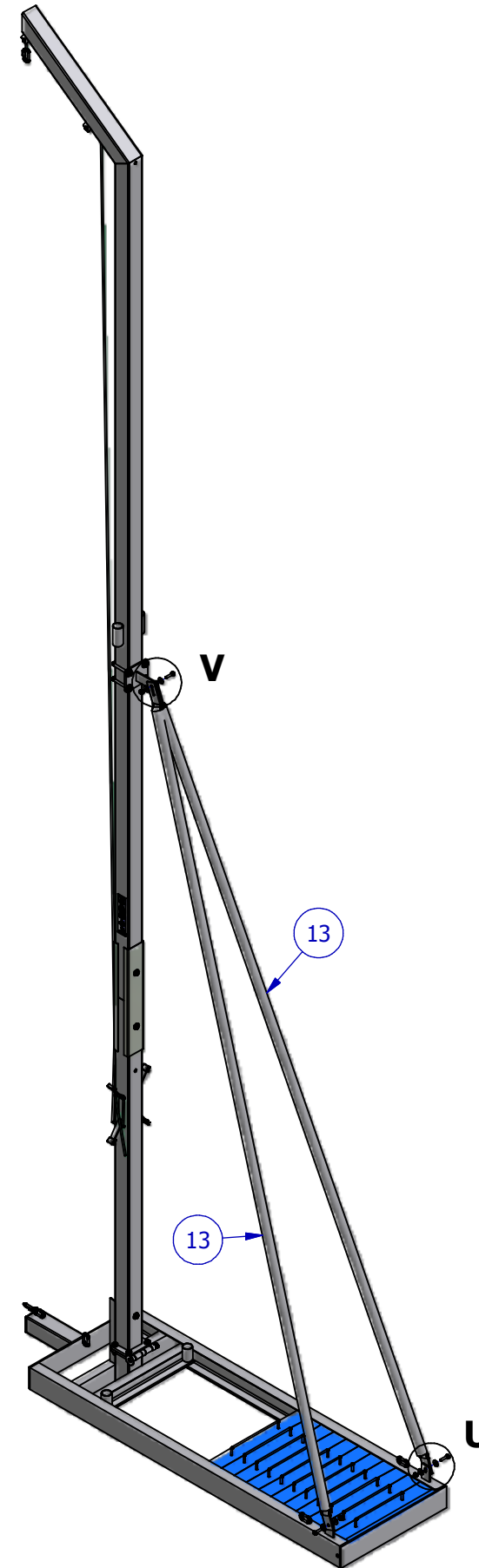
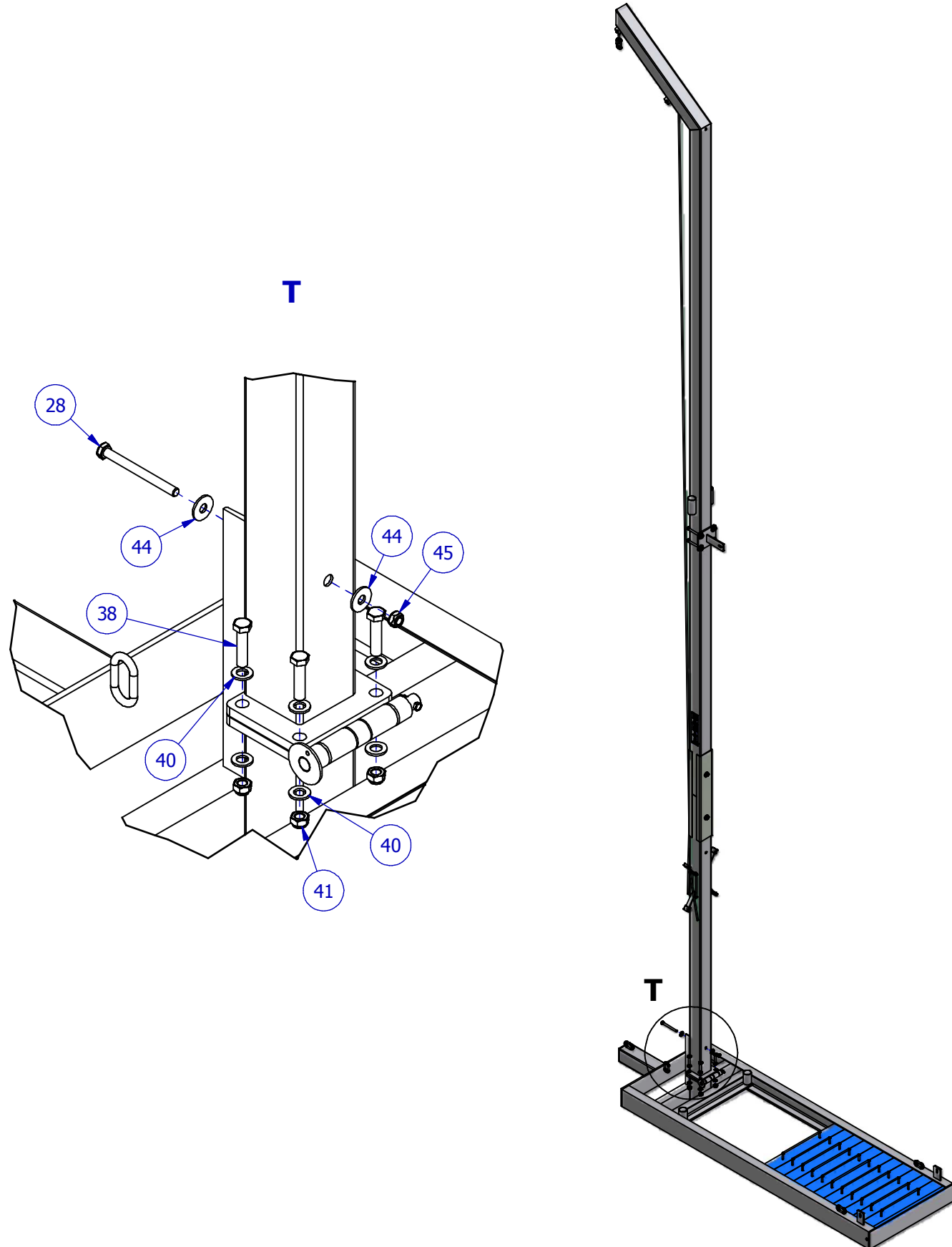


6 : Assemblage du poteau de 7m

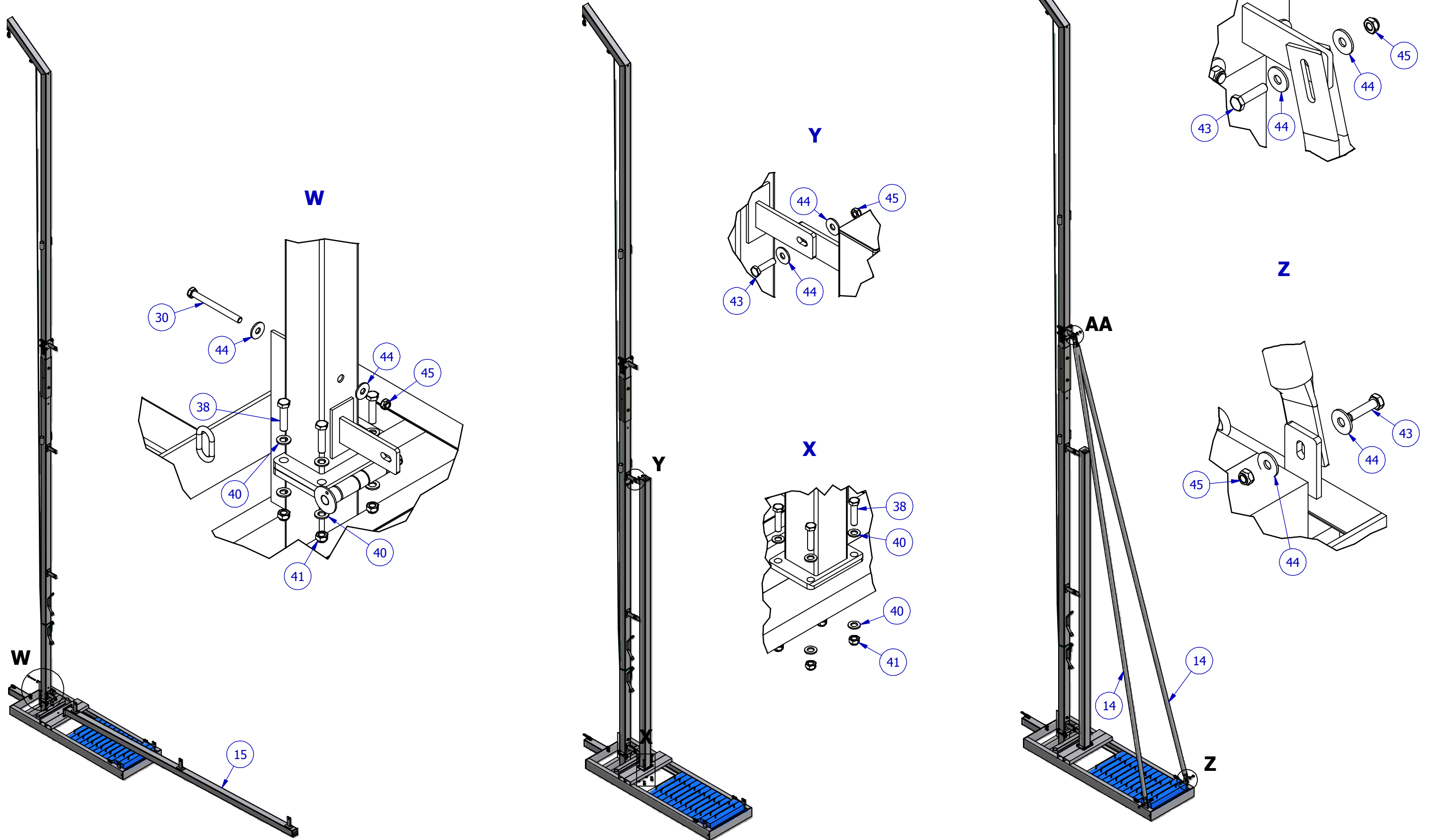


7 : Assemblage du poteau de 10m

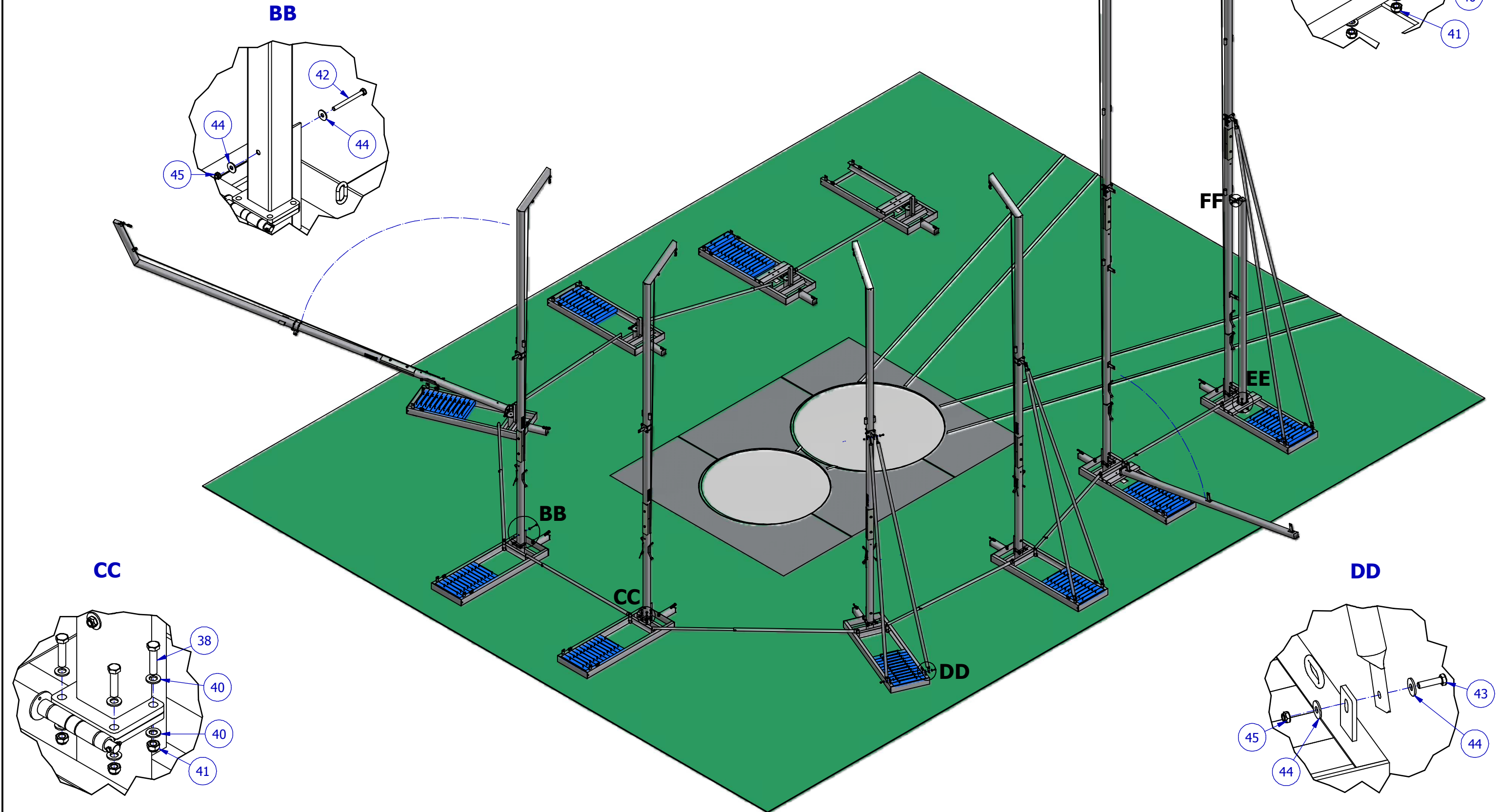
8 : Fixation du poteau de 7m en position, puis des tirants



9 : Fixation du poteau de 10m en position, puis des tirants

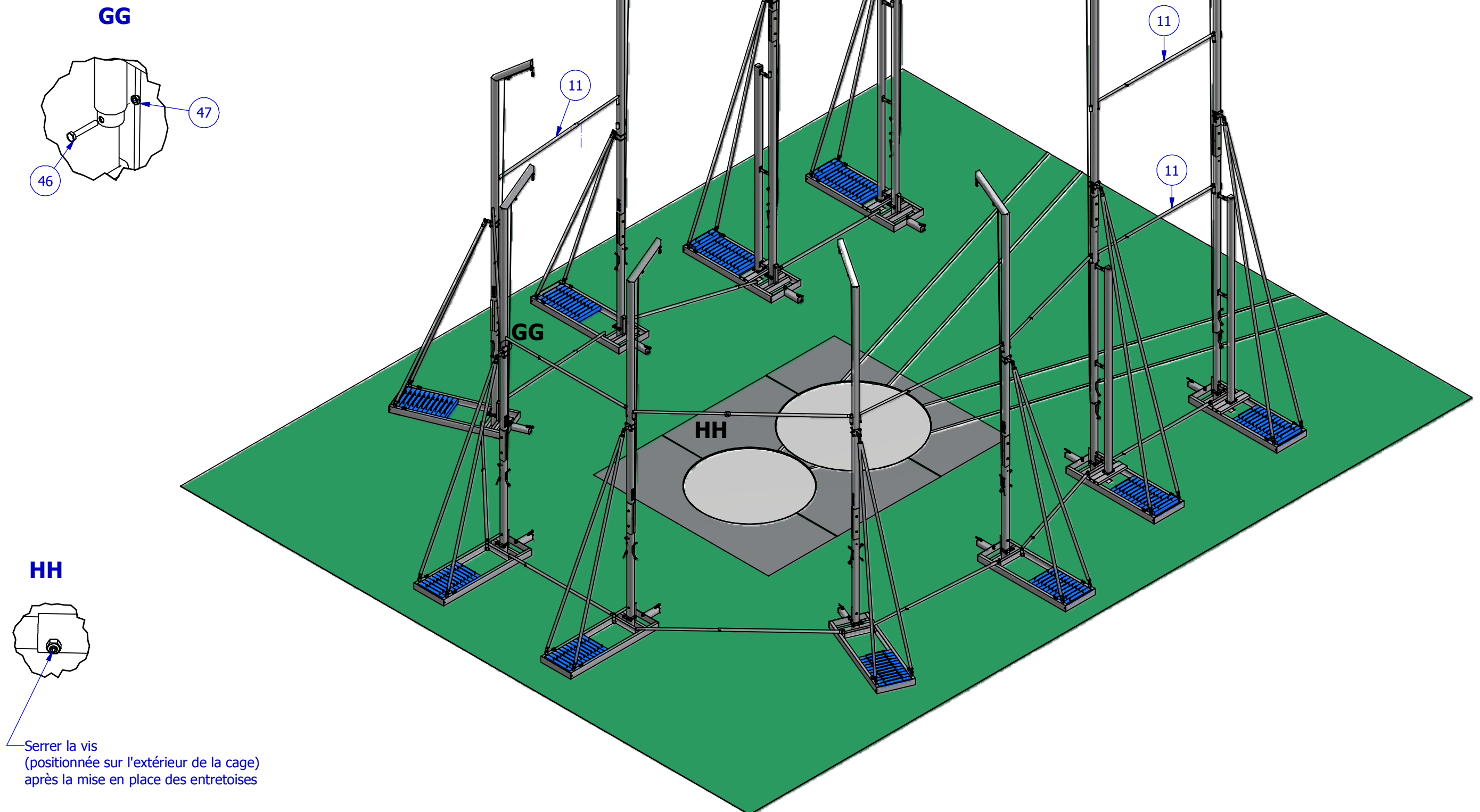


10 : Vue d'ensemble montage



Cage de lancer à embases mobiles

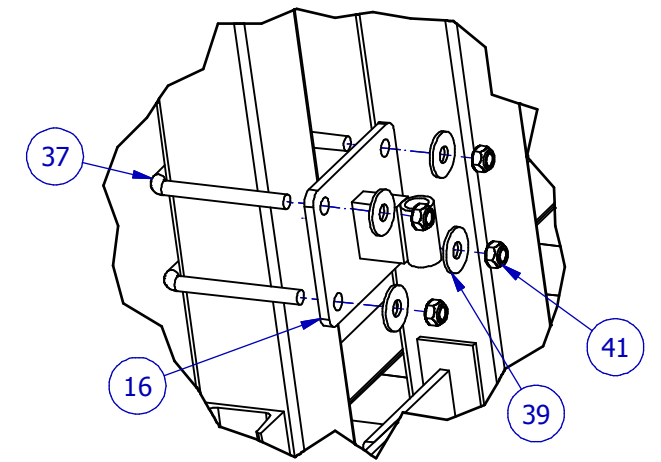
Produit certifié IAAF N° E-00-0238

11 : Montage des entretoises

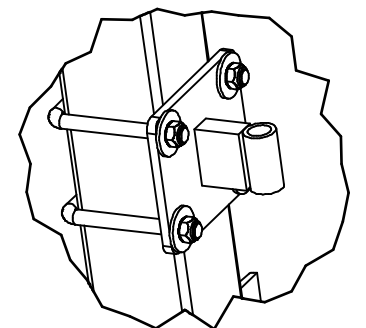
12 : Fixation des charnières pour avancées

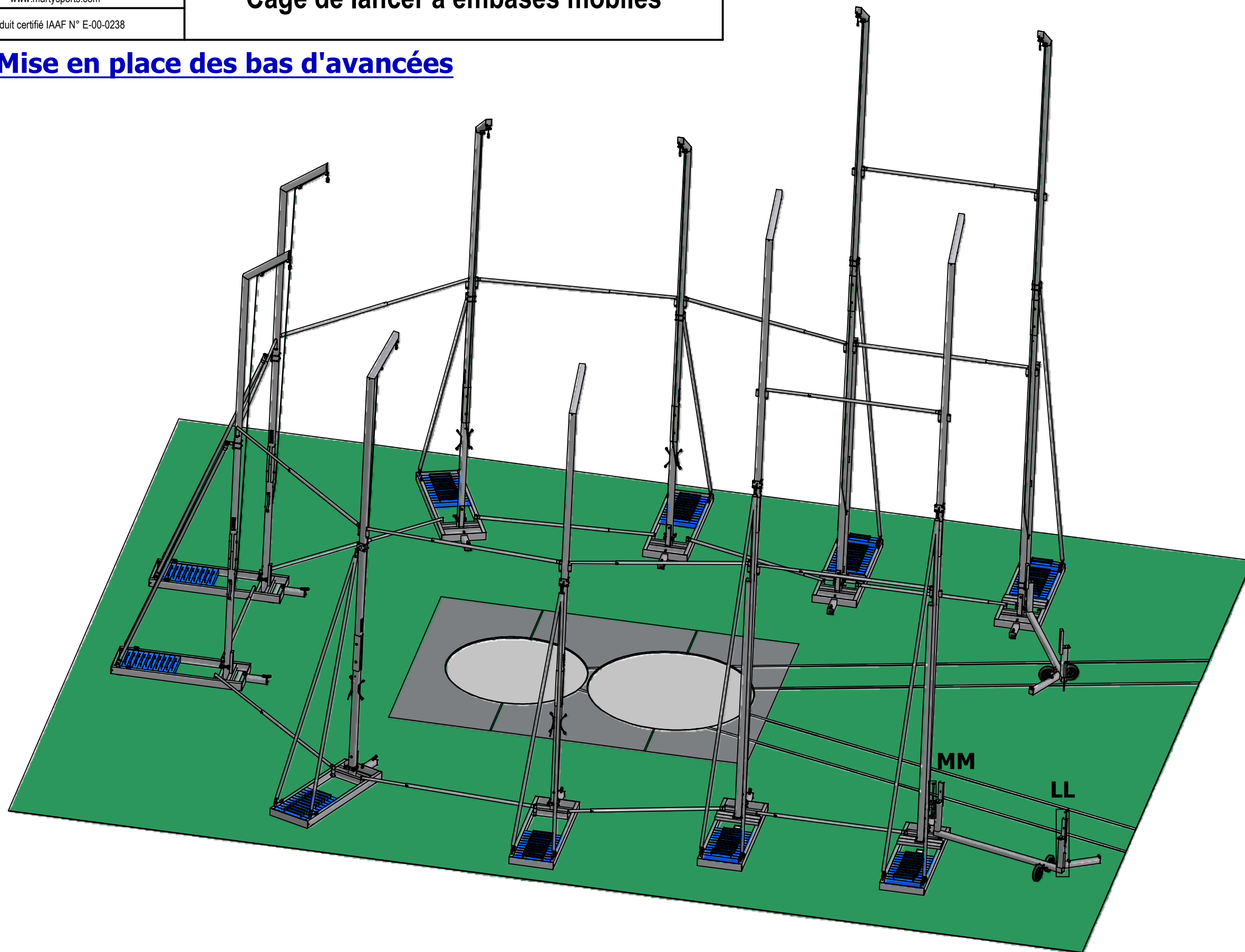
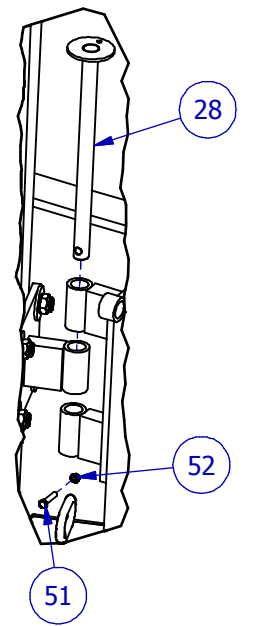
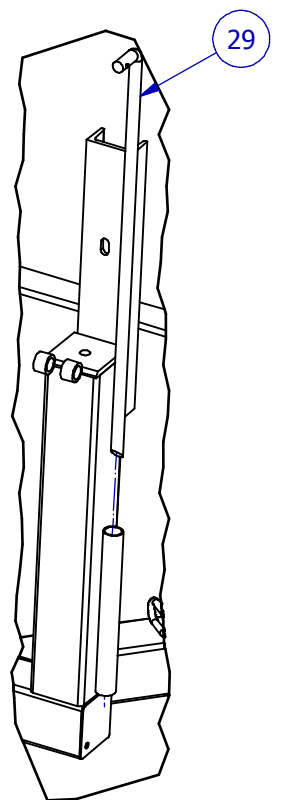


JJ

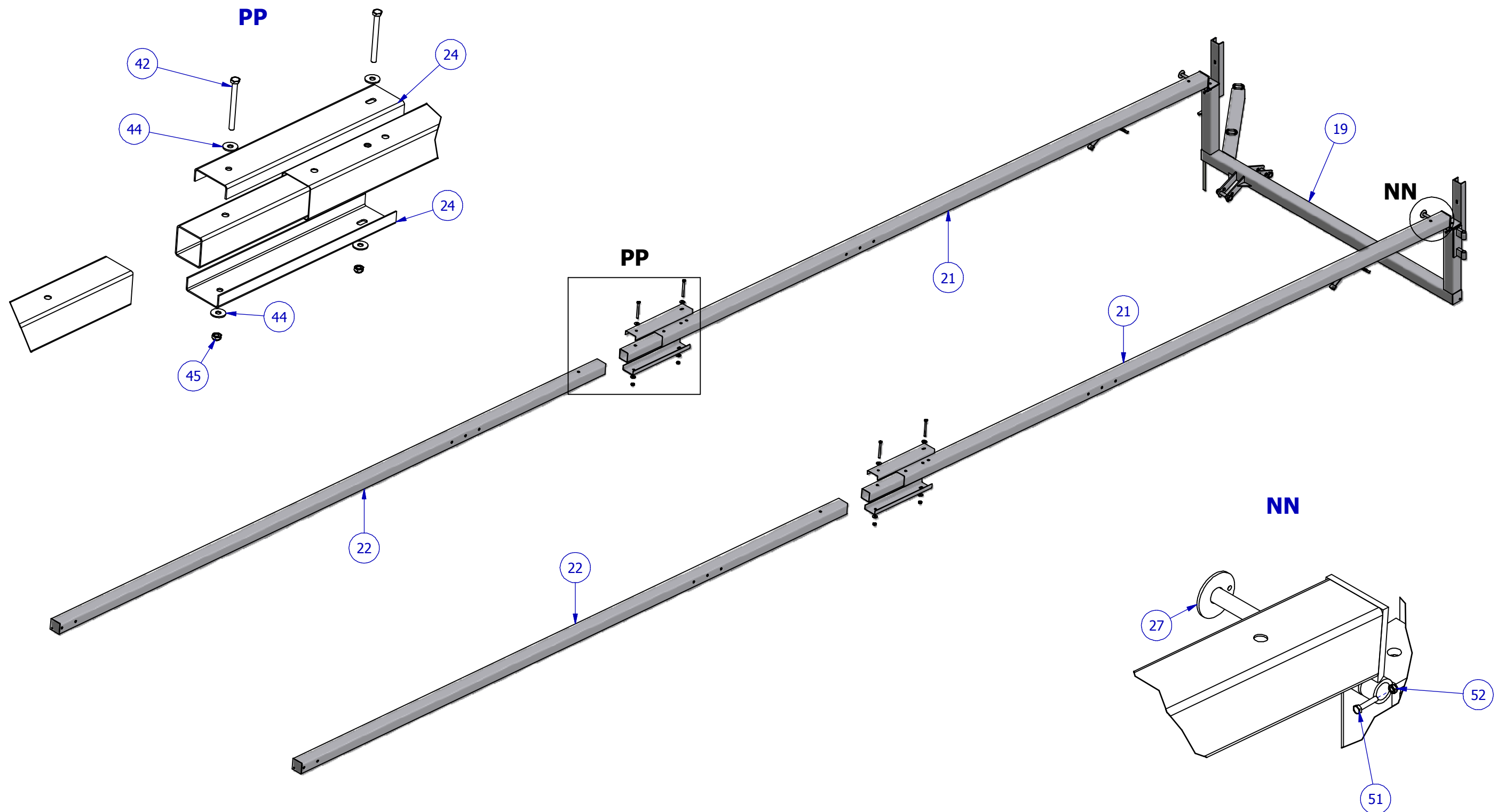


KK

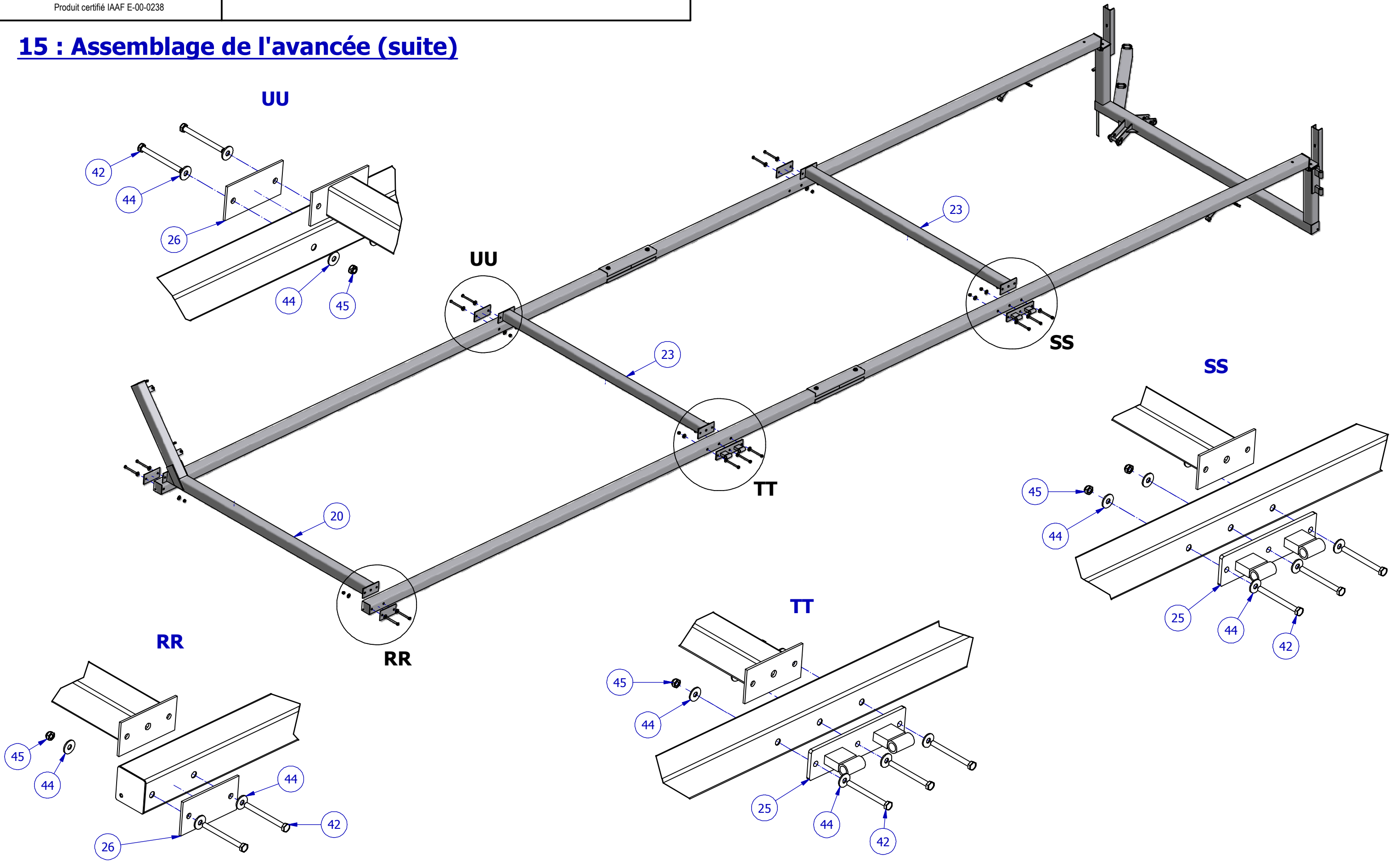


13 : Mise en place des bas d'avancées**MM****LL**

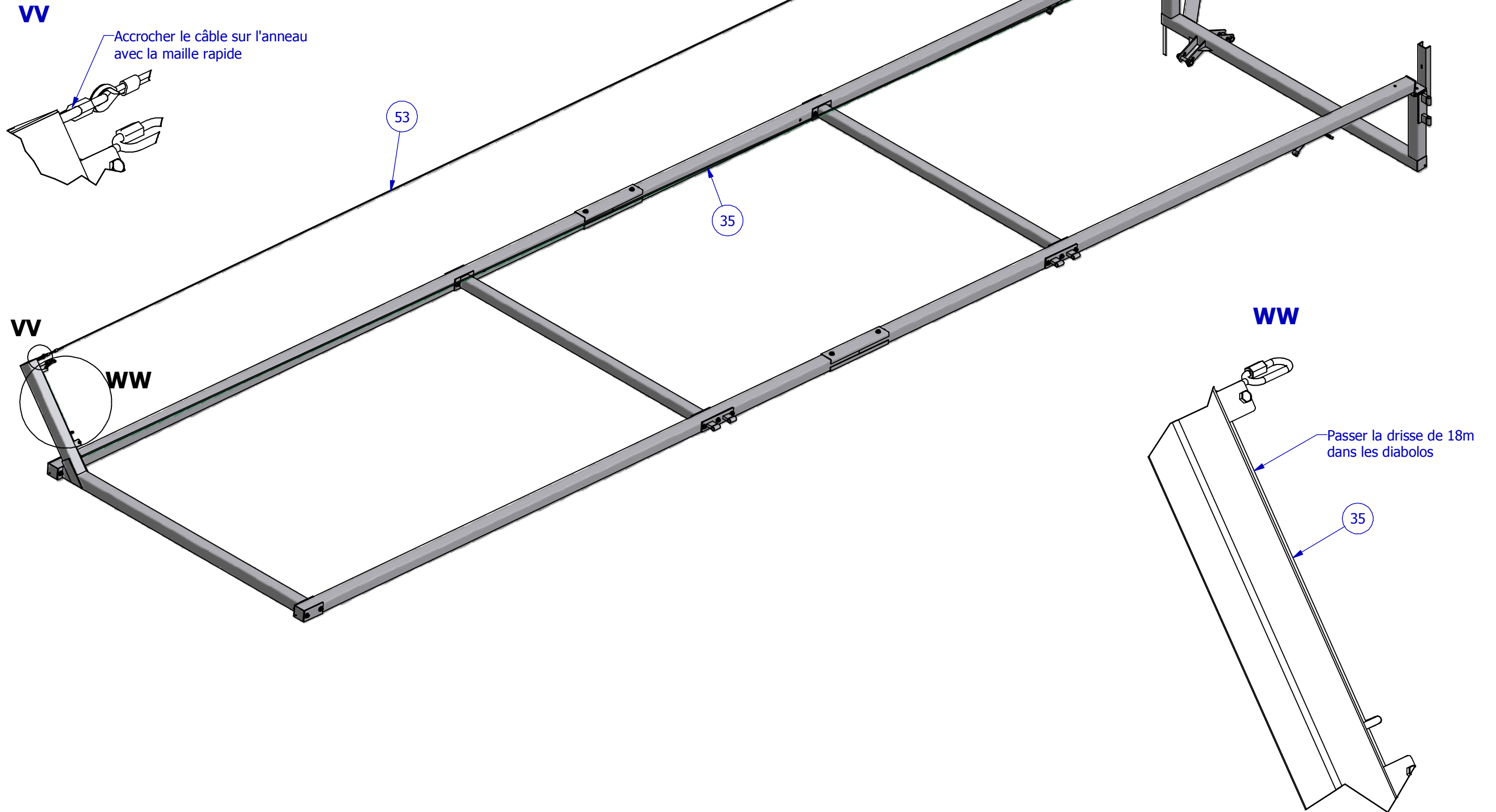
Mise en place des bas d'avancées, puis régler
l'aplomb de celles-ci à l'aide d'un niveau

14 : Assemblage de l'avancée

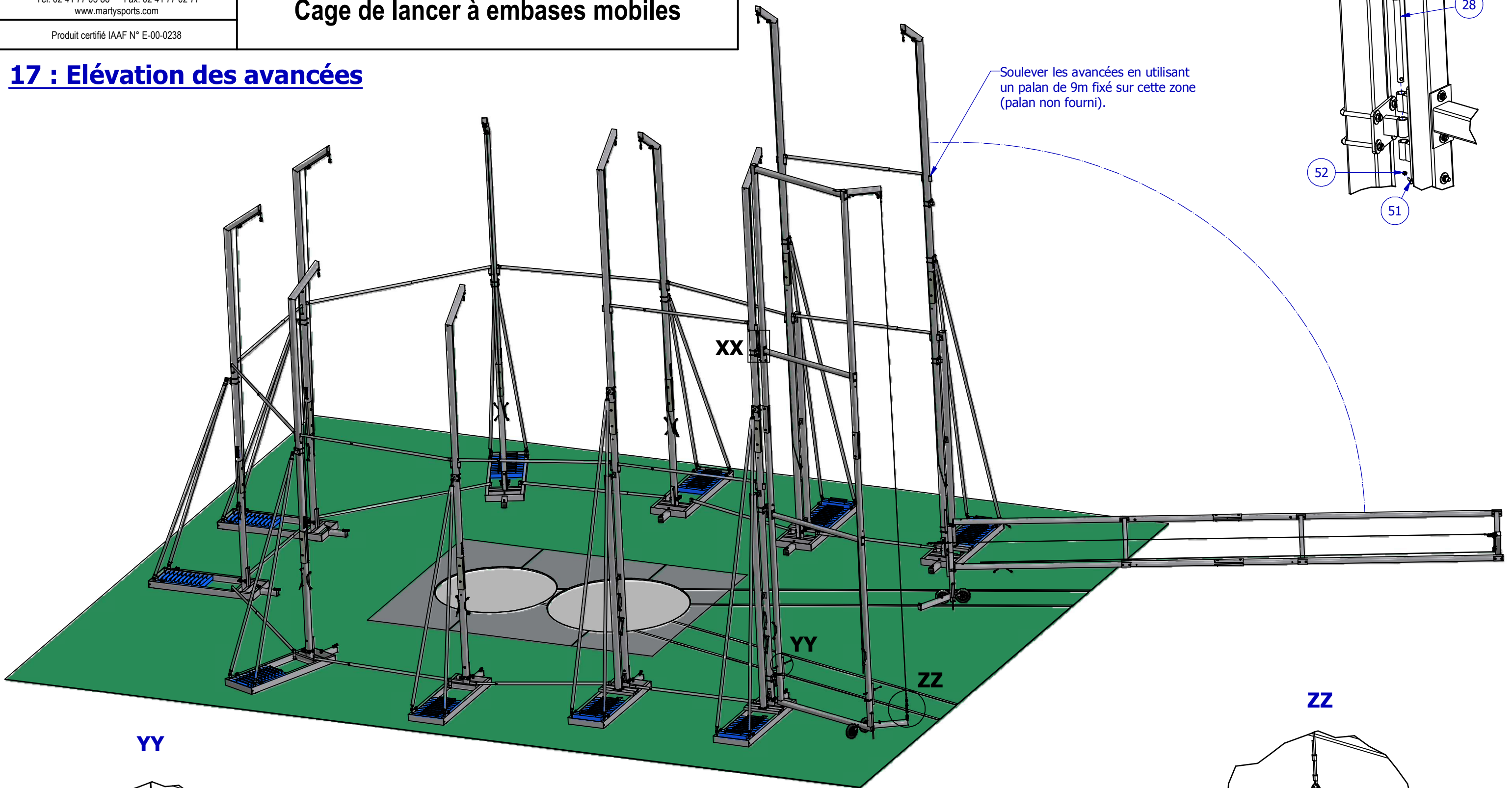
15 : Assemblage de l'avancée (suite)



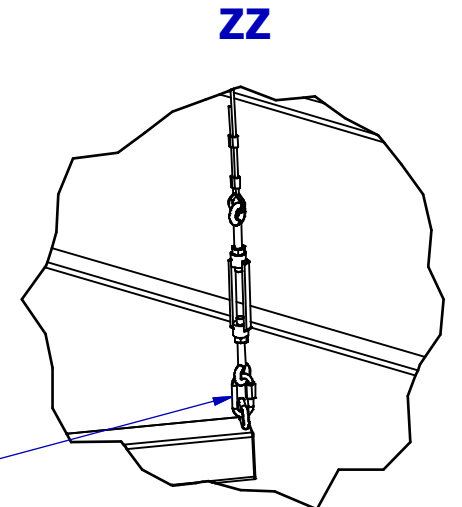
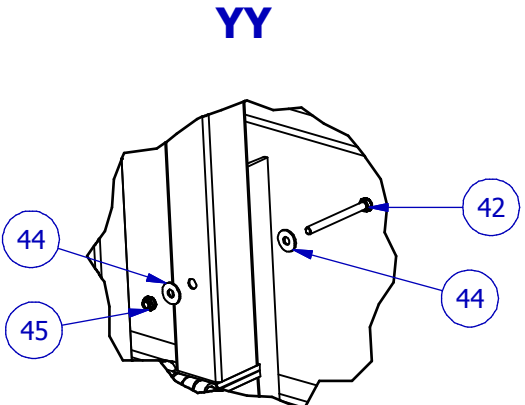
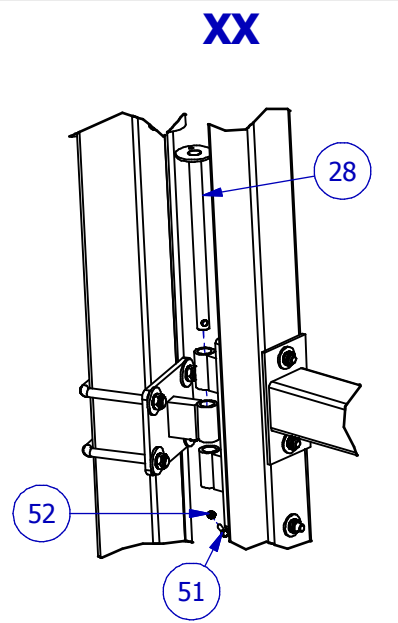
16 : Mise en place de la câblerie de l'avancée



17 : Elévation des avancées



Soulever les avancées en utilisant un palan de 9m fixé sur cette zone (palan non fourni).



Accrocher le câble à l'anneau, puis tendre avec le tendeur.

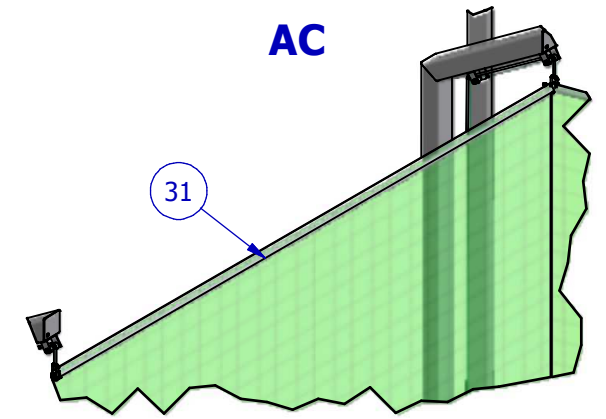
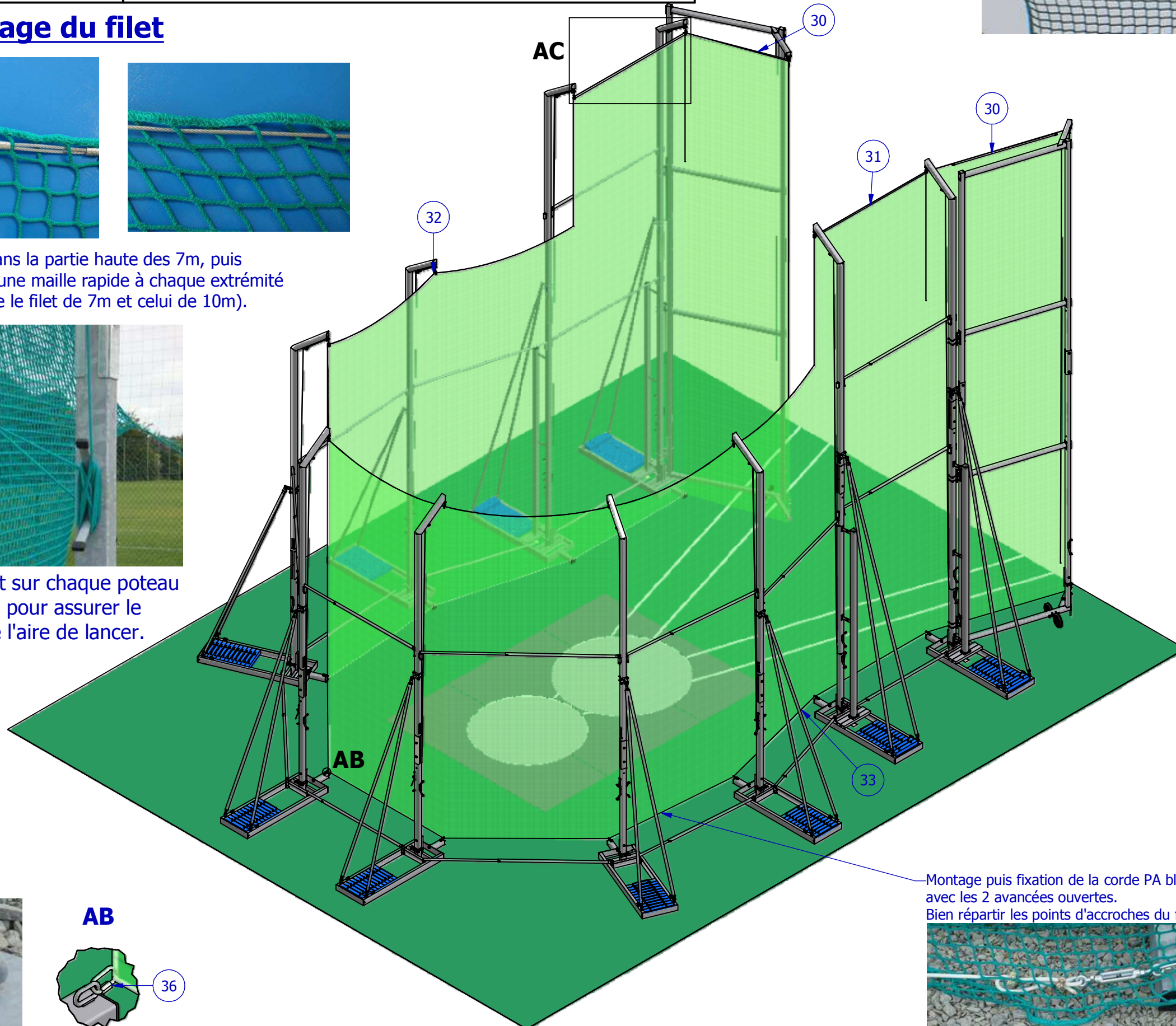
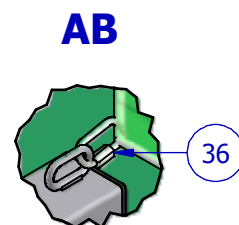
Tricoter les tringles dans le filet sur les parties de 10m, Celles-ci assurent les 10m levés du filet.

**18 : Montage du filet**

Tresser le câble dans la partie haute des 7m, puis accrocher le avec une maille rapide à chaque extrémité (à la jonction entre le filet de 7m et celui de 10m).



Maintien du filet sur chaque poteau avec les drisses pour assurer le dégagement de l'aire de lancer.



Mise en place des anneaux brisés pour fixer le filet sur le câble de l'avancée.



Montage puis fixation de la corde PA blanc avec les 2 avancées ouvertes. Bien répartir les points d'accroches du filet.



Cage de lancer à embases mobiles**CERTIFICATE**

THE IAAF IS PLEASED TO CERTIFY HEREBY
THAT THE FOLLOWING PRODUCT

of the Company: Marty Sports
Title of Product: Throwing cage, Discus & Hammer
Colour / Thickness: -
Catalogue Number: A2430B
Certification N°: E-00-0238

HAS BEEN TESTED AND MEETS THE TECHNICAL REQUIREMENTS FOR
USE IN ALL INTERNATIONAL ATHLETIC COMPETITIONS.

THIS CERTIFICATE IS ISSUED IN ACCORDANCE WITH THE TERMS AND
CONDITIONS OF THE IAAF CERTIFICATION SYSTEM OF TRACK AND
FIELD FACILITIES, IMPLEMENTS AND COMPETITION EQUIPMENT.

This certificate is valid from: 1 July 2008
until the last day of July 2012



PIERRE WEISS
IAAF General Secretary



JORGE SALCEDO
IAAF Technical Committee Chairman

