

Plateau de poids Indoor

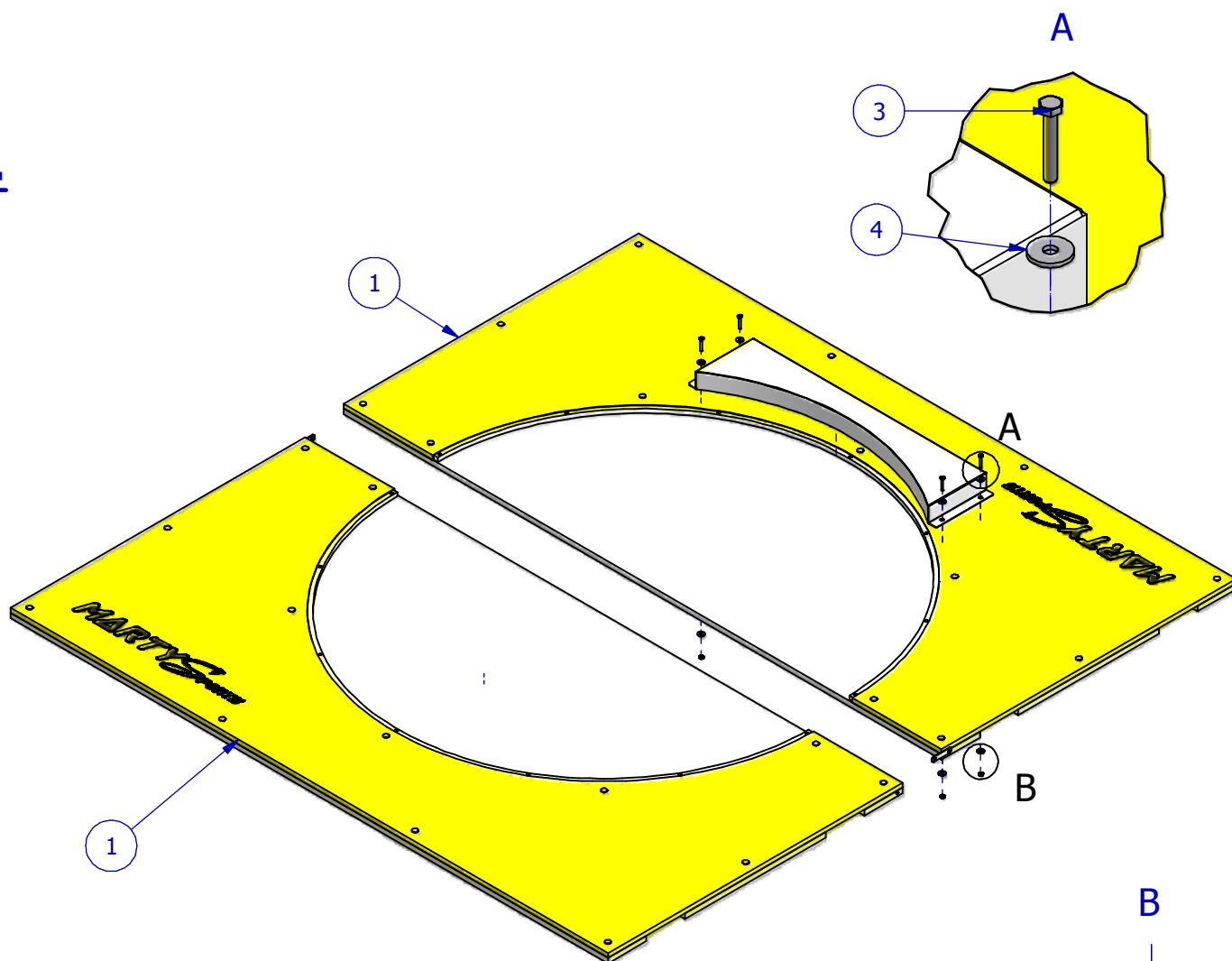
CONSIGNES D'UTILISATION :

- Utiliser sur une surface plane.
- Ne pas en faire un usage différent de son utilisation.
- Ne pas l'utiliser crochet de sécurité non verouillé.
- Ne pas l'utiliser sans y être autorisé.
- Stocker dans un lieu à l'abri de l'humidité et du soleil.

ENTRETIEN : (Périodique)

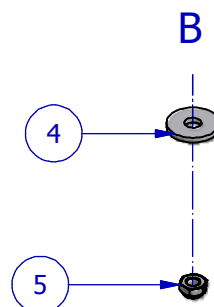
- Vérifier les serrages des fixations.

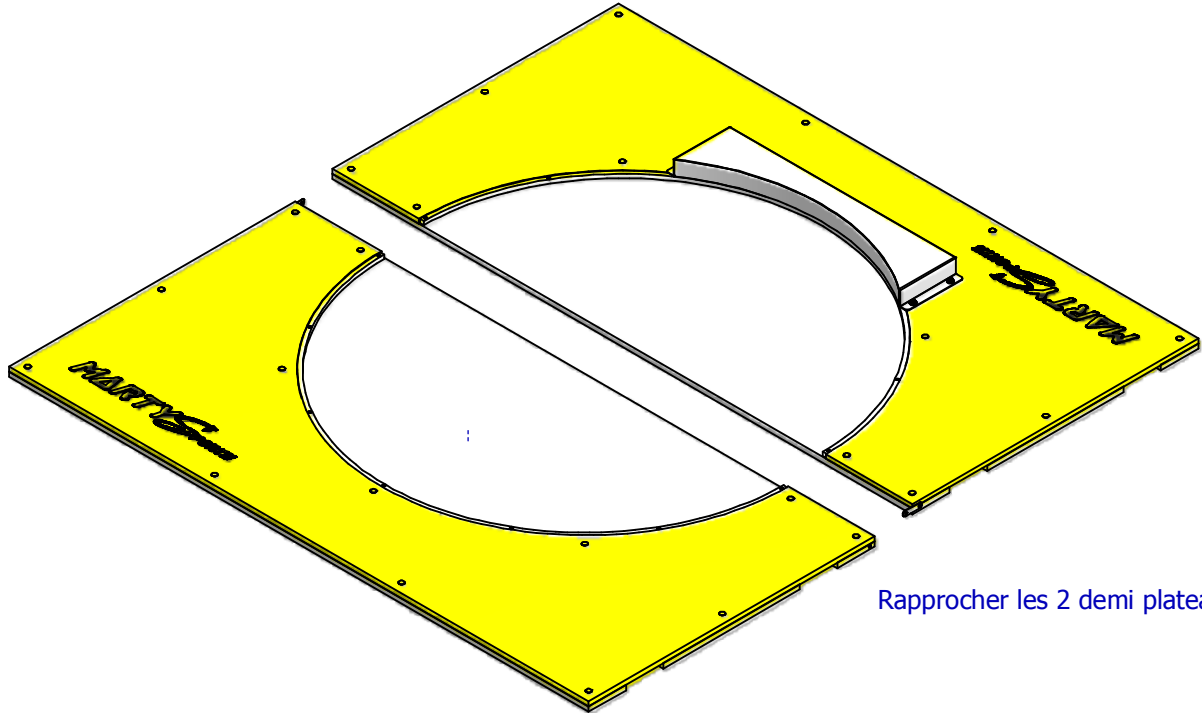
1



Liste de pièces

ARTICLE	DESIGNATION	QTE
1	Demi plateau	2
2	Butoir A2541	1
4	Rondelle Ø8 LL	8
3	Vis TH M8 x 50	4
5	Ecrou frein M8	4



Plateau de poids Indoor**2**

Rapprocher les 2 demi plateaux

3