

Chariot de transport de Javelots**CONSIGNES D'UTILISATION :**

- Utilisation intérieure et extérieure sur sol stable
- Charge utile maxi autorisée : 480 kg.

ENTRETIEN : (Périodique)

- Vérifier les serrages
- Vérifier l'état des soudures
- Contrôler l'état des roues

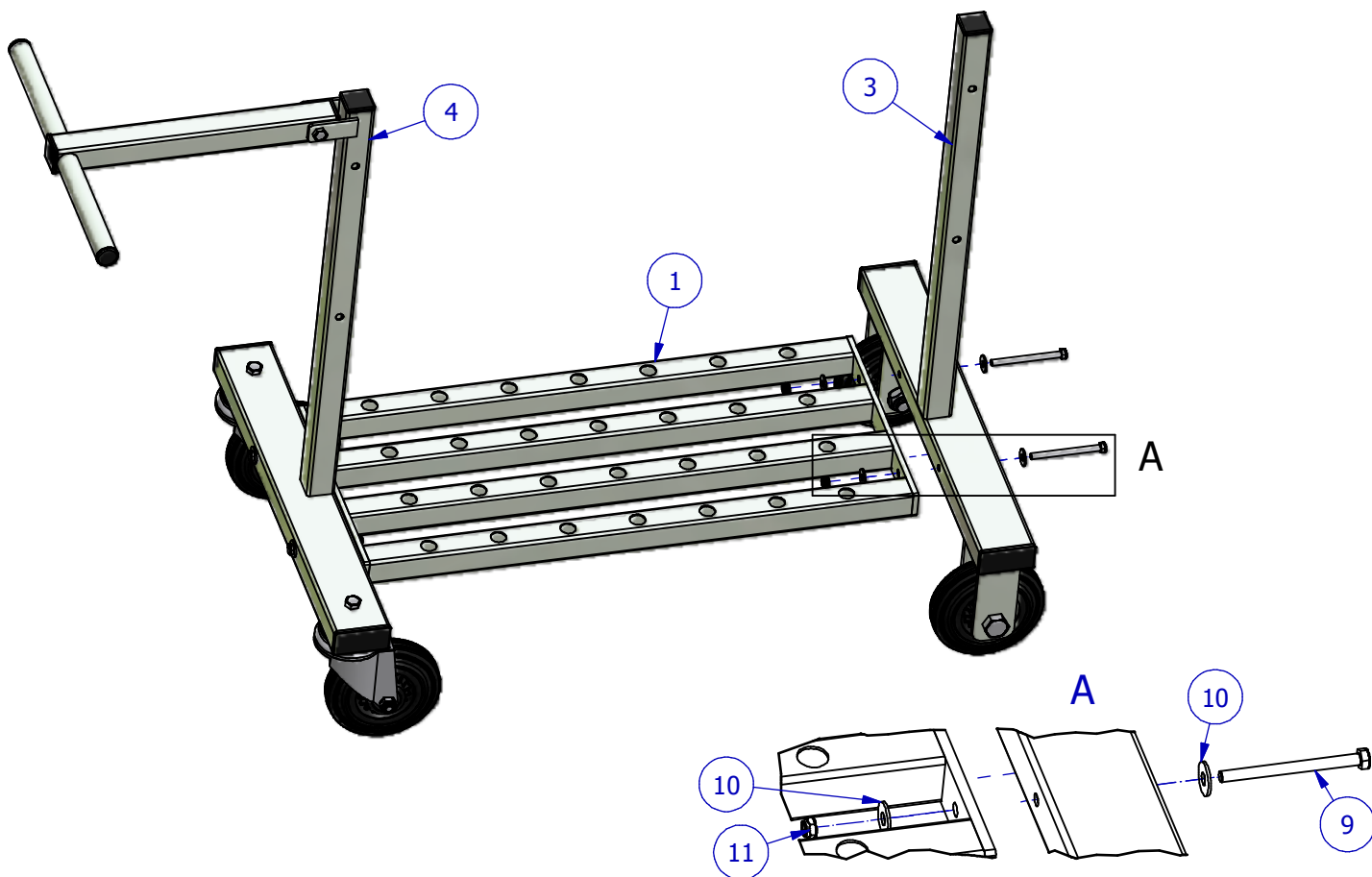


Liste de pièces

ARTICLE	DESIGNATION	QTE
1	Support javelot bas	1
2	Support javelot haut	1
3	Avant chariot	1
4	Arrière chariot	1
7	Ecrou frein M10	2
8	Vis TH M10 x 60	2
9	Vis TH M8 x 100	4
10	Rondelle plate Ø8L	8
11	Ecrou frein M8	4

Chariot de transport de Javelots

1



2

