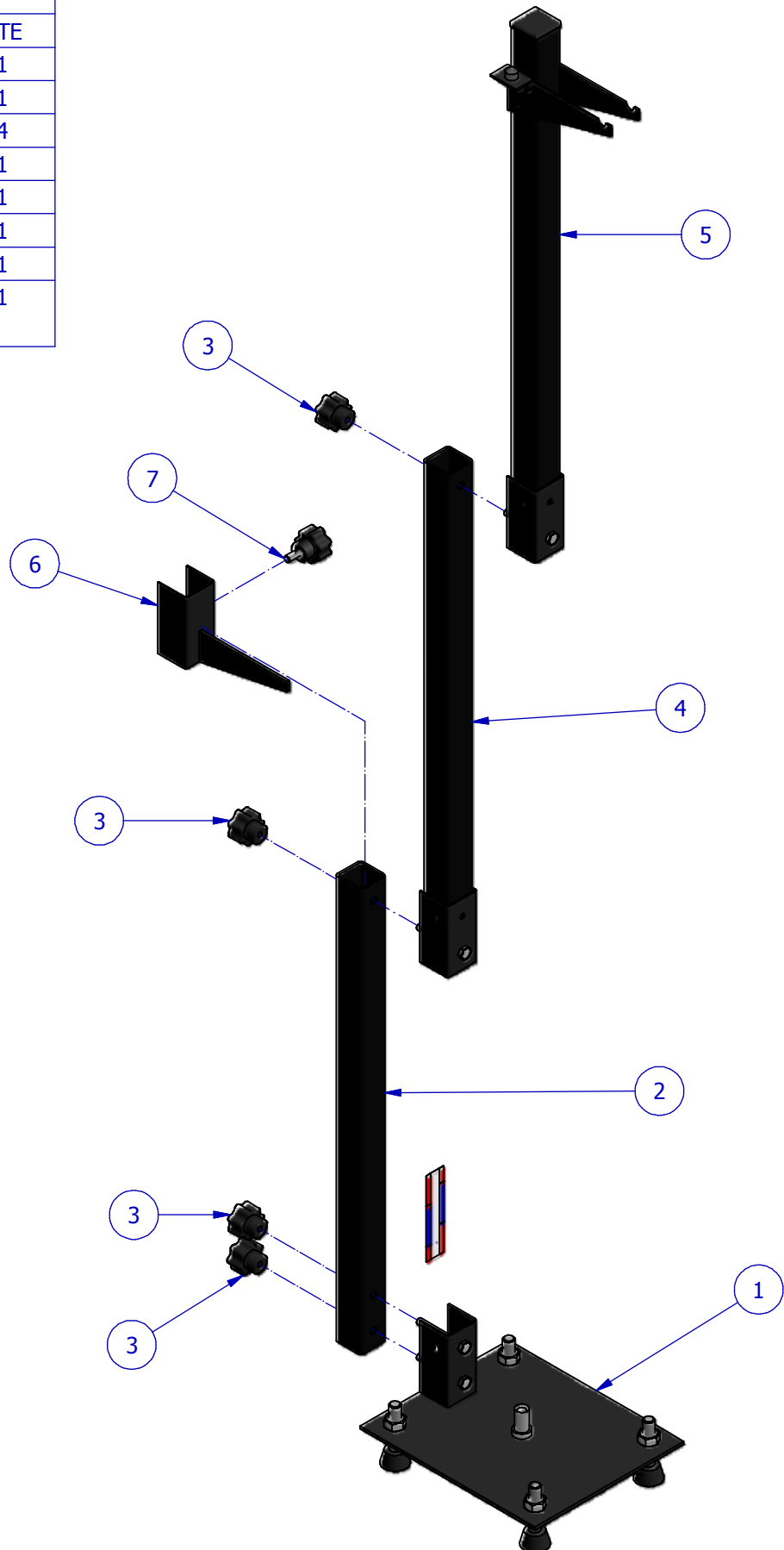


Valise de contrôle engins
Support mesure marteau

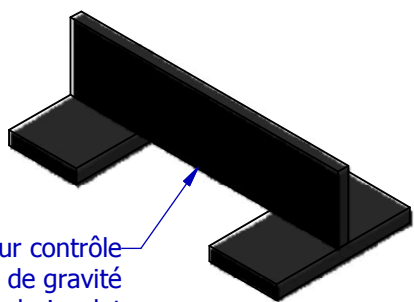
**Valise de contrôle engins
Support mesure marteau**

Liste de pièces

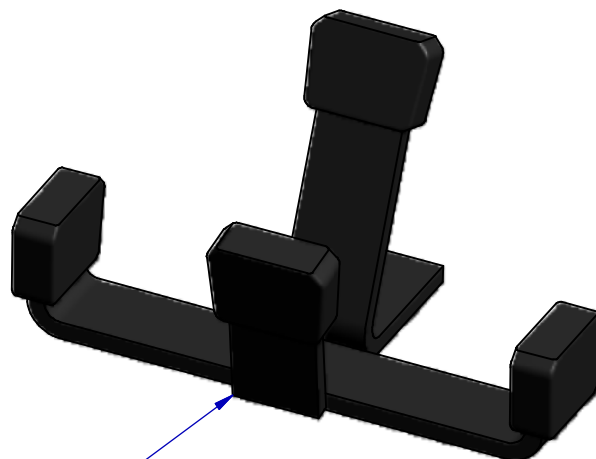
ARTICLE	DESIGNATION	QTE
1	Embase	1
2	Tube Bas	1
3	Molette M6	4
4	Tube Milieu	1
5	Tube Haut	1
6	Support Indexage	1
7	Molette M6 x 30	1
18	Graduation Valise Contrôle D'engins	1



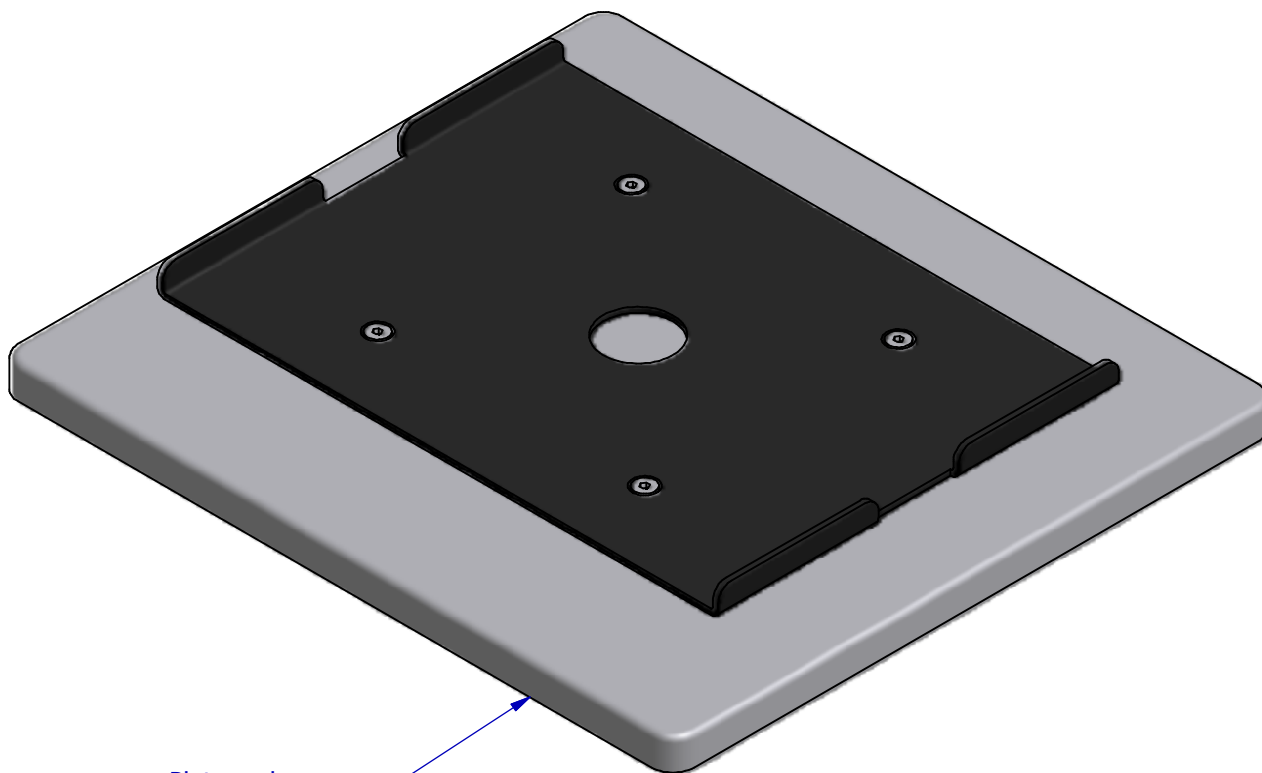
Valise de contrôle engins Support mesure disque et javelot



Support pour contrôle
du centre de gravité
du javelot



Support pour
mesure disque



Plateau de pesage