

FICHE PRODUIT

REBORDS DE PISTE VIRAGE AMOVIBLES – A4911A

A4911A



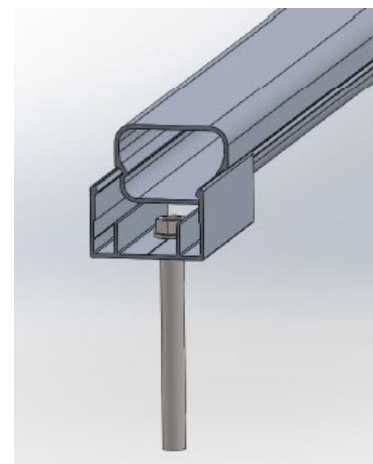
- > Profil en aluminium spécifique
- > Amovibles

- > Certifié World Athletics
- > Ensemble de 5m



CARACTÉRISTIQUES

- A POSITIONNER À LA CORDE D'UNE PISTE D'ATHLÉTISME
- SECTION RECTANGULAIRE 50 X 35MM AVEC COINS ARRONDIS
- AVEC FIXATIONS AU SOL AMOVIBLES
- AMOVIBLES
- ENSEMBLE DE 5M



SIÈGE

Route de la Meignanne
49370 Saint-Clément-de-la-Place France

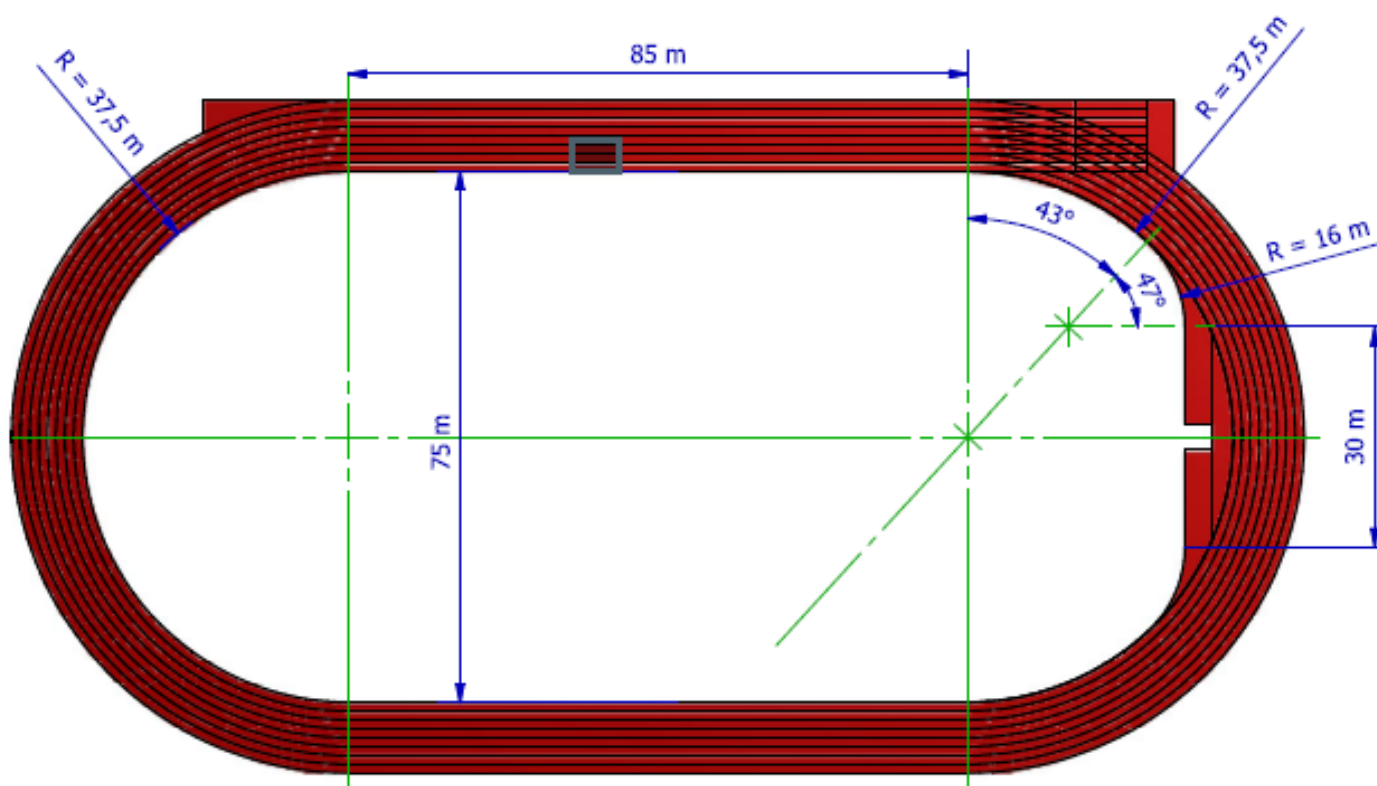
+33(0)2 4177 03 86
web@martysports.com

AGENCE RÉGIONALE SUD-EST

2 Square du Sud, Zone Pôle 2000
07130 Saint-Péray
France

+33(0)9 6344 44 57
agence.sud.est@martysports.com

DIMENSIONS D'UNE PISTE STANDARD



- 450 MÈTRES, RAYON DE LA PISTE = 37,5M
- VIRAGE : 46+4 POUR LE STEEPLE
- LIGNE DROITE : 34 + 5 POUR LE STEEPLE + 1 DE RECHANGE



SIÈGE

Route de la Meignanne
49370 Saint-Clément-de-la-
Place France

+33(0)2 4177 03 86
web@martysports.com

AGENCE RÉGIONALE SUD-EST

2 Square du Sud, Zone Pôle 2000
07130 Saint-Péray
France

+33(0)9 6344 44 57
agence.sud.est@martysports.com