

Ce produit est conforme à la norme NF EN 1270 et au décret
N° 96-495 du 4 juin 1996**Rallonge pour but basket
entraînement à hauteurs réglables****LISTE DE PIECES**

ARTICLE	NUMERO DE PIECE	QTE
1	But mini basket mural B3060 (vendu séparément)	1
2	Rallonge pour but mini-basket	1
3	Fixation murale avec anneau	1
4	Ensemble de câble acier	1
5	Vis TH M12 x 30	5
6	Rondelle plate Ø12L	10
7	Ecrou frein M12	5

CONSIGNES D'UTILISATION :

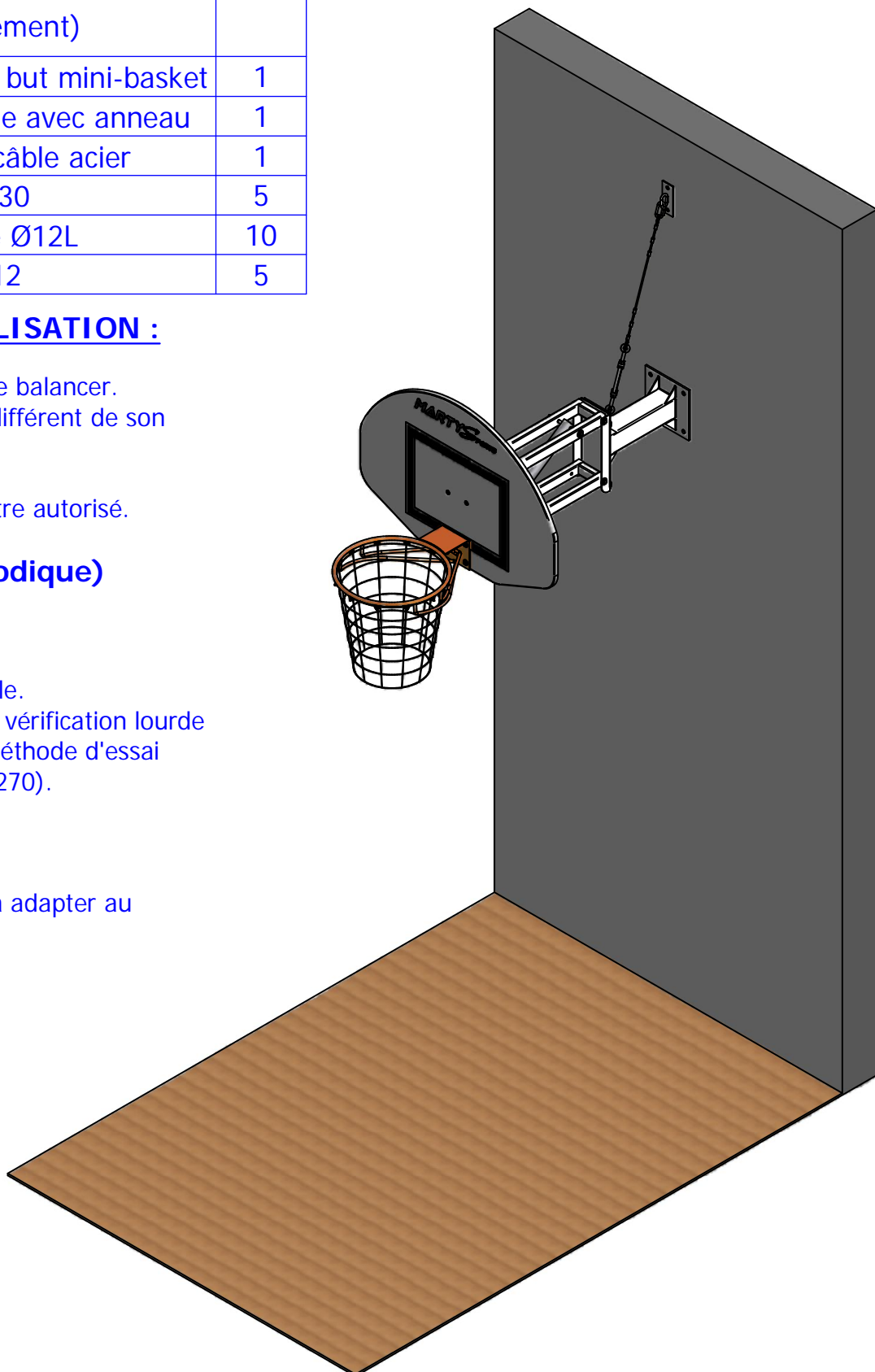
- Ne pas se suspendre, se balancer.
- Ne pas faire un usage différent de son utilisation.
- Ne pas utiliser non fixé.
- Ne pas utiliser sans y être autorisé.

ENTRETIEN : (Périodique)

- Vérifier les serrage.
- Contrôler les soudures.
- Vérifier la fixation murale.
- Tous les 2 à 3 ans, une vérification lourde est conseillée (selon la méthode d'essai prévu par la norme EN 1270).

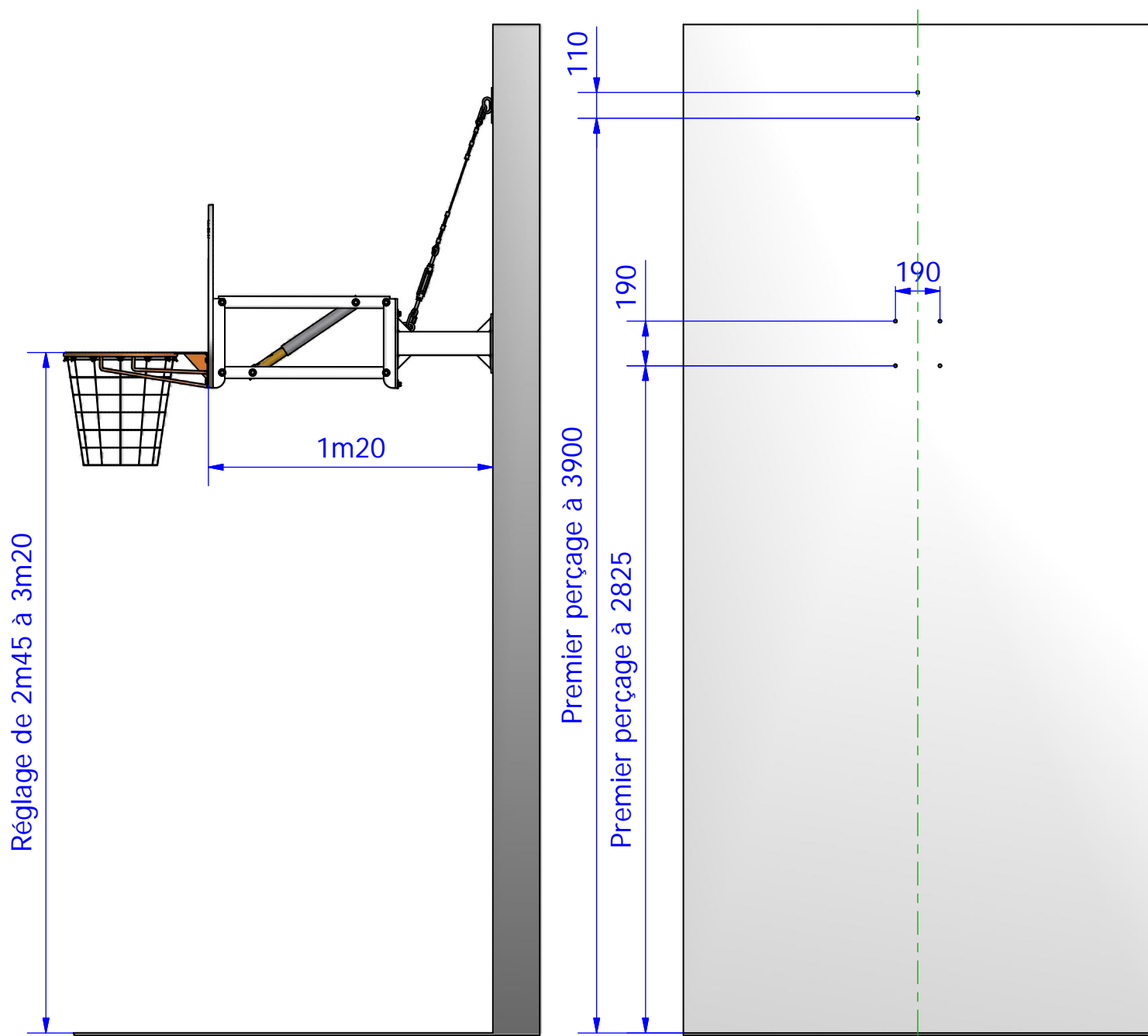
POSE :

- Fixations non fournies à adapter au support.



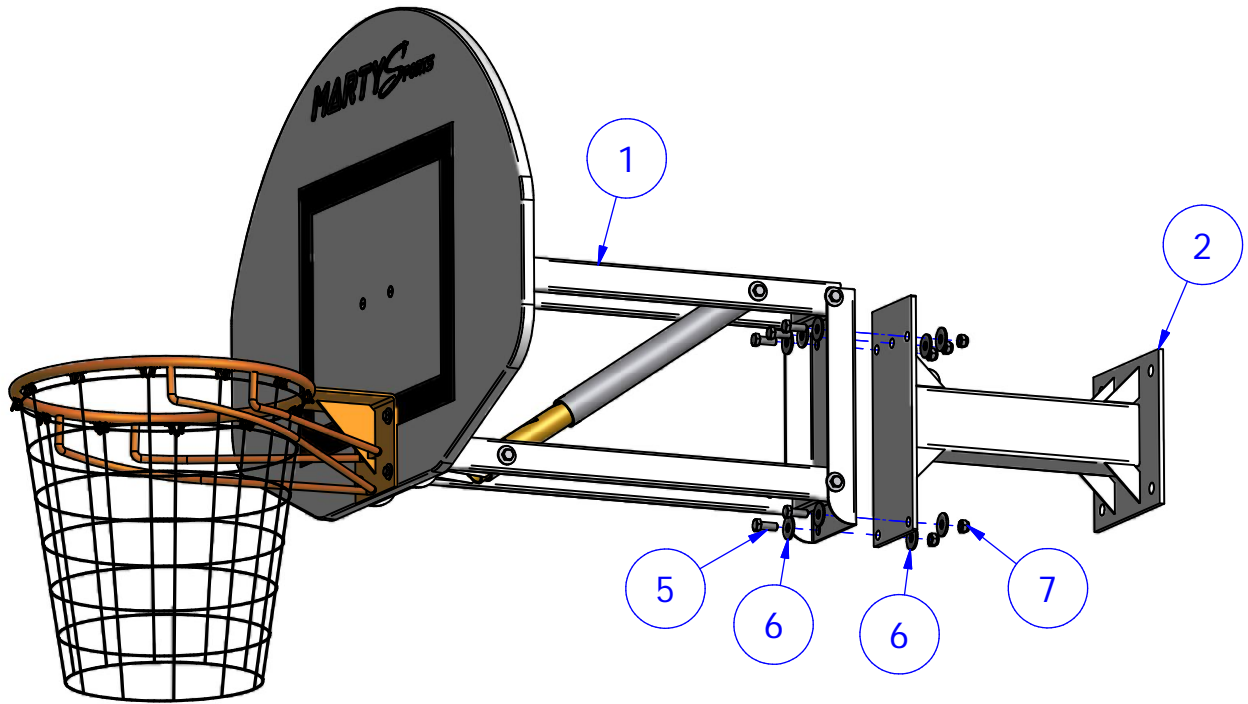
Rallonge pour but basket entraînement à hauteurs réglables

1 : Implantation

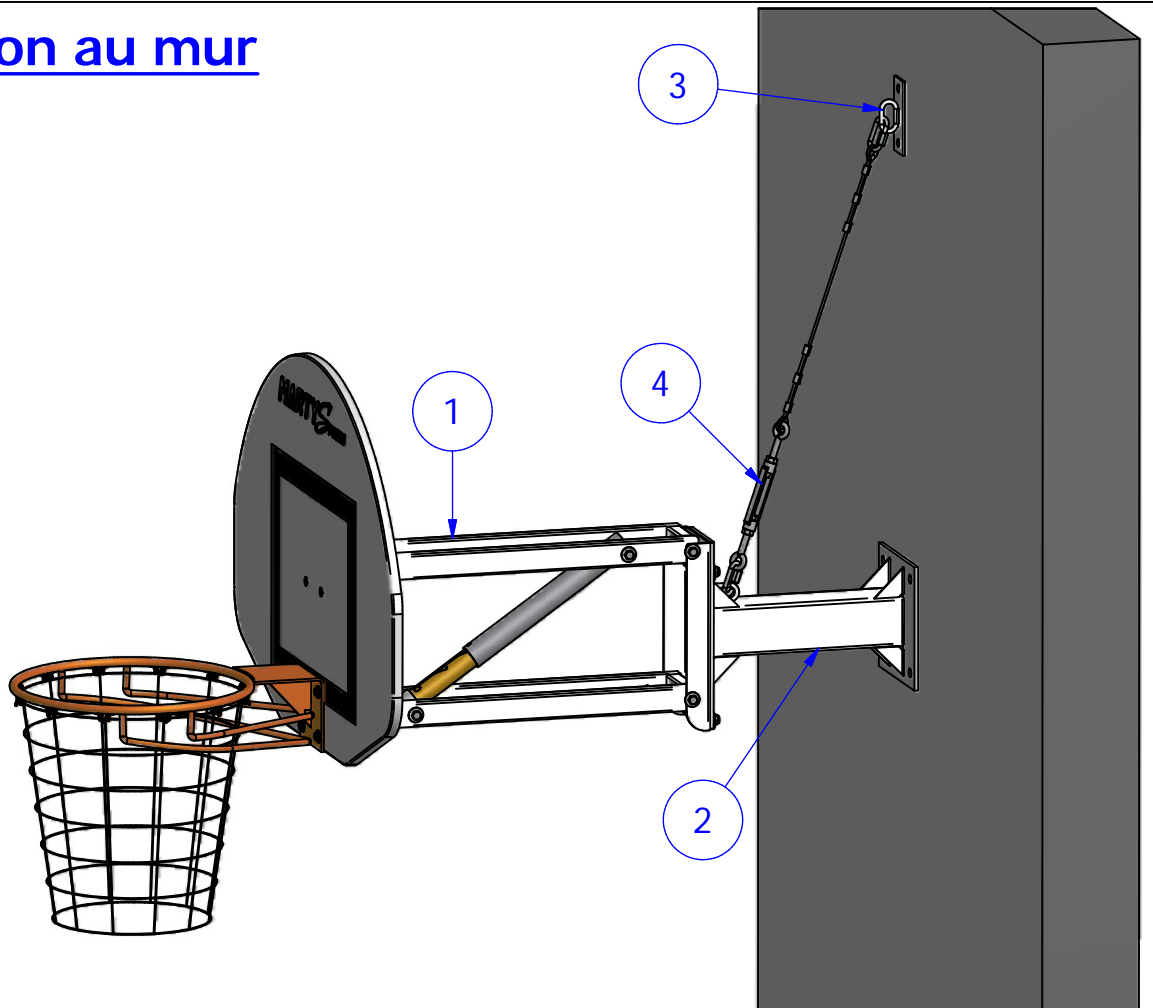


Rallonge pour but basket entraînement à hauteurs réglables

2 : Montage de la rallonge



3 : Installation au mur



B.P. 10
49370 SAINT CLEMENT DE LA PLACE
Tél: 02 41 77 03 86 Fax: 02 41 77 02 77
www.martysports.com

Rallonge pour but basket entraînement à hauteurs réglables

Ce produit est conforme à la norme NF EN 1270 et au décret
N° 96-495 du 4 juin 1996

S.C.M.S Europe

Tél : 00 33 (0) 4 74 30 96 88
Fax : 00 33 (0) 4 74 30 96 89
E-mail : g.bessat@scms-e.com
Site Internet : www.scms-e.com

CRAS, le 30 juin 2003

MARTY
Route de la Meignanne
BP10
49370 - St CLEMENT de la PLACE

Objet : Attestation de contrôle à la norme NF EN 1270,
et au Décret n° 96-495 du 4 juin 1996 / **But de Basket-ball Réf B 3063 + B 3060**

ATTESTATION DE CONTRÔLE BUT DE BASKET-BALL réf B 3063 + B 3060 selon norme NF EN 1270 / Décret 96-495

NF EN 1270 :(extension au Décret selon Avis NOR/ ECO C9800163V - JO du 19 décembre 1998)
Avis SCMS Europe

- TYPE / CLASSE (déport) :	4 / D
- 3-2 :- Dimensions de panneau :	½ lune polyester réf 3155 / 1130 x 830
- Platine de cercle perçages selon fig 10 :	Favorable
- 3-3-2 : Cercle - type d'acier (attestation jointe) :	Favorable
- 3-4-2 : - Couleur :	Favorable
- 3-4-3 : Filet adaptables (attestation jointe) :	Favorable
- 3-4-4 : pas de modification inopinée de la distance horizontale :	Sans objet
- 4-2 :- Cercle repris sur armature / pas de protubérance sous panneau :	Favorable
- Pas d'espace de coincement entre les tirants et le cercle :	Favorable
- 4-3 : Ouverture des crochets de fixation filet < ou = 8mm :	Favorable
- 4-4 : Pas de modification inopinée des réglages :	Favorable

- 5-2 : Résistance cercle :	
Force verticale de 1050 N (5''), et de 2400 N en bout du cercle pendant 1' :	
Mesure après relâchement / déformation à test +30'	0 mm Favorable

- 5-4 : Rigidité de la structure :	
- Force horizontale F1 900 N latérale à la base du panneau pendant 1' :	
Mesure après relâchement / déformation à test +30'	1 mm Favorable
- Force horizontale F3 900/ F4 1000 N* frontale au centre du panneau pendant 1' :	
Mesure après relâchement / déformation à test +30'	0 mm Favorable

- 5-5 : Stabilité :	
Force horizontale F2 3200 N à l'aplomb du panneau pendant 1' :	
déformation pendant la charge	16 mm
déformation après relâchement	1 mm Favorable

- 6 : Instruction de montage:	Favorable
- 7 : Etiquette d'avertissement	Favorable
- 8 : Marquage (marque/n° norme/année/ avertissement/décret du 4/6/96)	Favorable

Ph. CHARVET expert SCMS Europe

* intérieur ou extérieur

Expert mandaté AFNOR auprès du CEN pour la France (Comité Européen de normalisation)
Intervenant CNFPT / Organisme de Formation déclaré au Ministère N° 82 01 00787 01

- CONTROLE DES MATERIELS SPORTIFS ET DE LOISIRS - FORMATION A L'ENTRETIEN ET A LA MAINTENANCE
- SPORT SOFT SECURITE LOGICIEL DE GESTION MATERIEL - ETUDE DE PROJET ET RECEPTION DE MOBILIER

S.C.M.S. Europe « Chassagne » 01340 - CRAS
S.A.S. au Capital de 38120 € - SIRET N° 422 693 461 00018 - APE : 742 C