

But de mini-basket mobile hauteur fixe 2m60

Ce produit est conforme à la norme EN 1270 et au code du sport décret N°2007-1133 du 24 juillet 2007

Liste de pièces

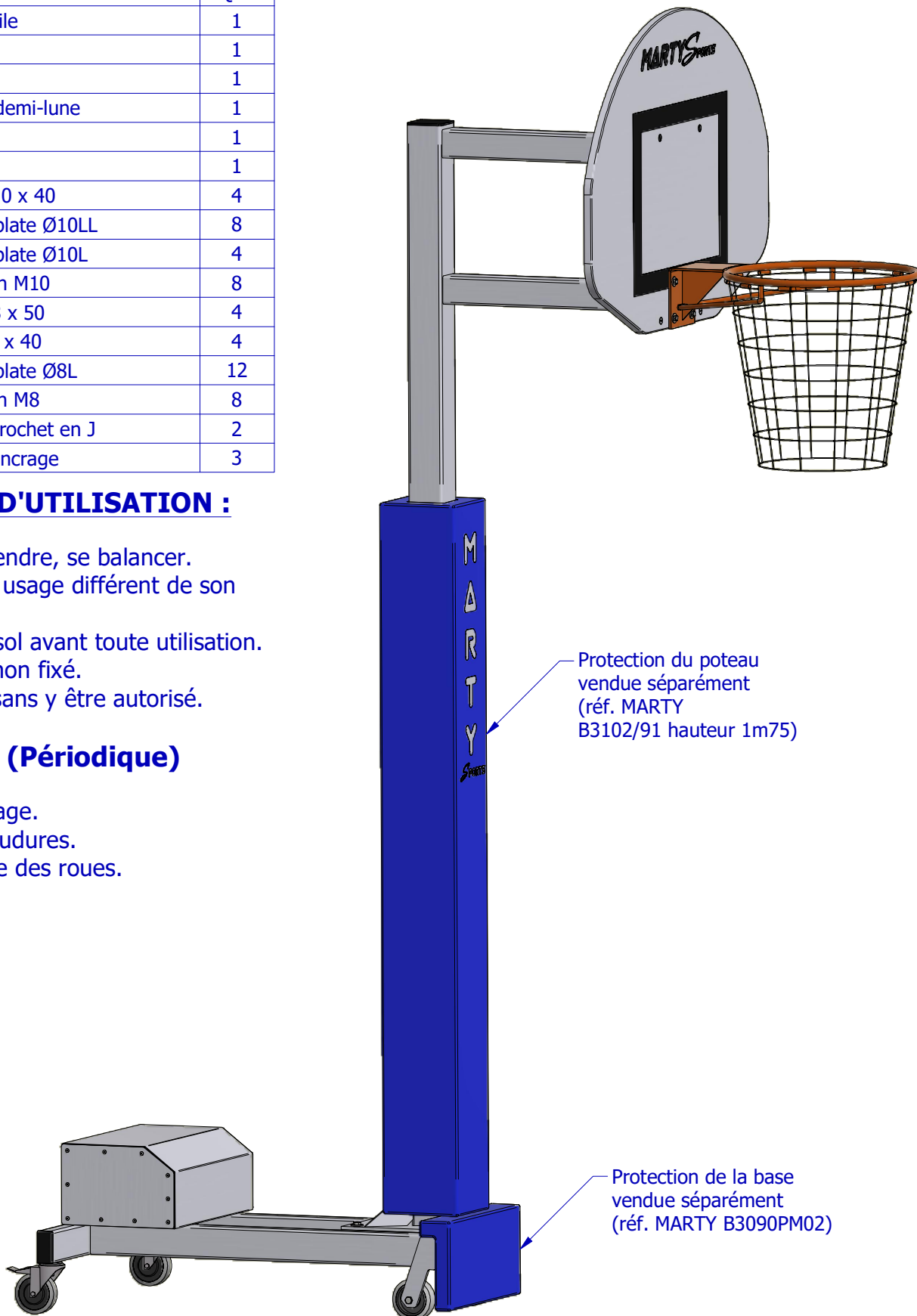
ARTICLE	DESIGNATION	QTE
1	Base mobile	1
2	Lest	1
3	Mât	1
4	Panneau demi-lune	1
5	cercle	1
6	Filet	1
7	Vis TH M10 x 40	4
8	Rondelle plate Ø10LL	8
9	Rondelle plate Ø10L	4
10	Ecrou frein M10	8
11	Vis TH M8 x 50	4
12	Vis TF M8 x 40	4
13	Rondelle plate Ø8L	12
14	Ecrou frein M8	8
15	Ancrage crochet en J	2
16	Boitier d'ancrage	3

CONSIGNES D'UTILISATION :

- Ne pas se suspendre, se balancer.
- Ne pas faire un usage différent de son utilisation.
- Fixer le but au sol avant toute utilisation.
- Ne pas utiliser non fixé.
- Ne pas utiliser sans y être autorisé.

ENTRETIEN : (Périodique)

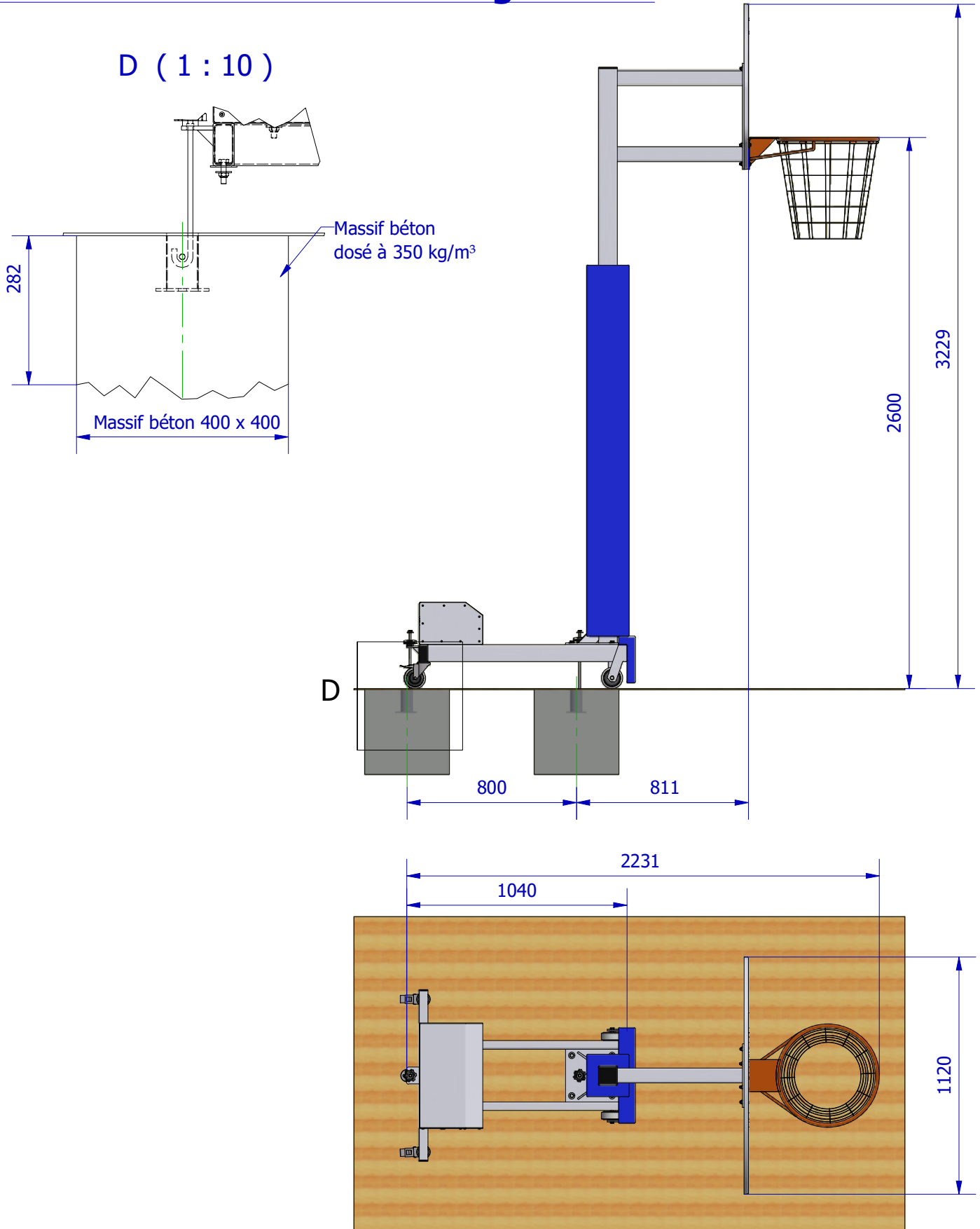
- Vérifier les serrage.
- Contrôler les soudures.
- Contrôler l'usure des roues.



Ce produit est conforme à la norme EN 1270 et au code du sport décret N°2007-1133 du 24 juillet 2007

But de mini-basket mobile hauteur fixe 2m60

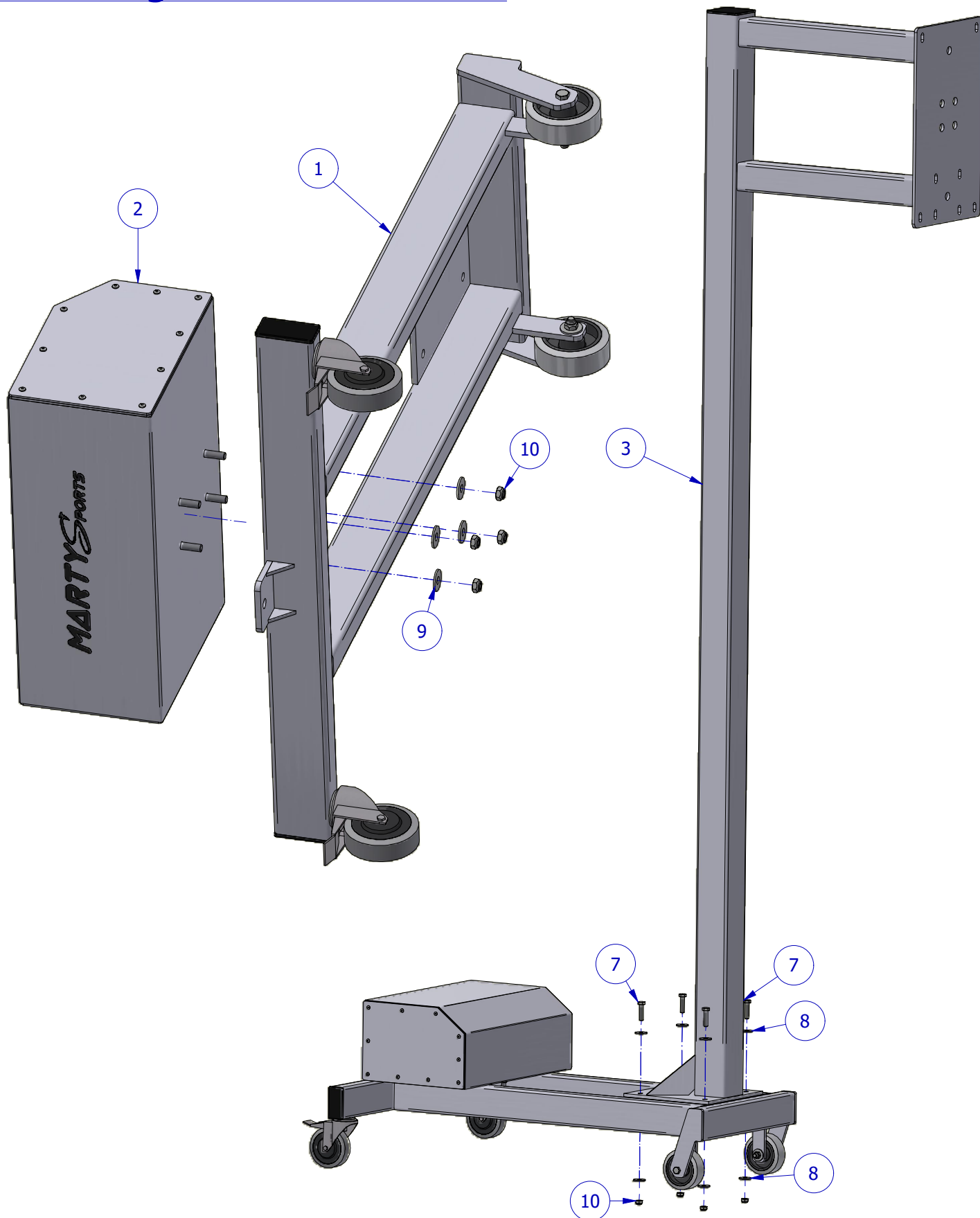
1 : Encombrement et ancrage au sol



Ce produit est conforme à la norme EN 1270 et au code du sport décret N°2007-1133 du 24 juillet 2007

But de mini-basket mobile hauteur fixe 2m60

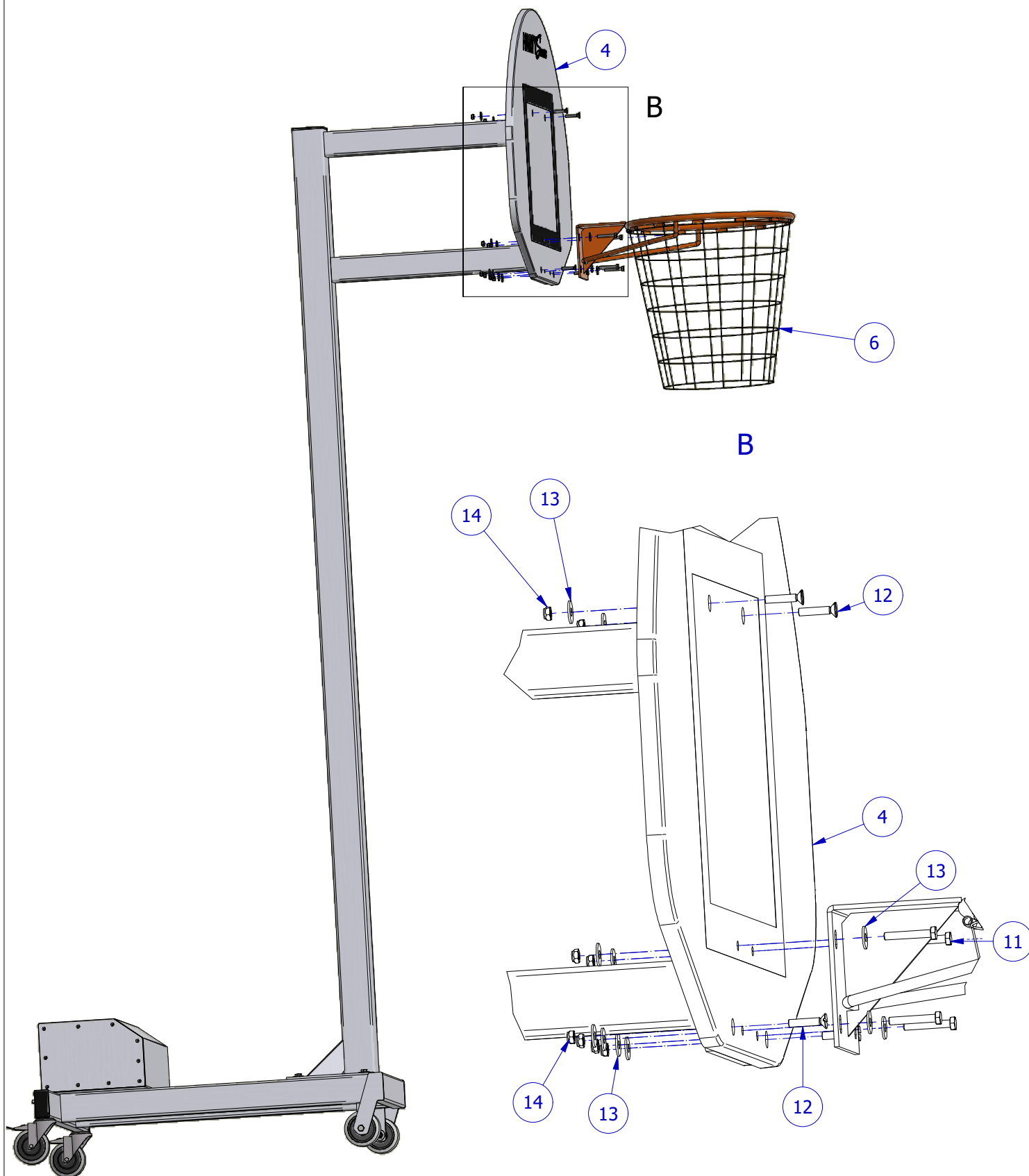
2 : Montage du lest et du mât



But de mini-basket mobile hauteur fixe 2m60

Ce produit est conforme à la norme EN 1270 et au code du sport décret N°2007-1133 du 24 juillet 2007

3 : Assemblage du panneau et du cercle



Ce produit est conforme à la norme EN 1270 et au code du sport décret N°2007-1133 du 24 juillet 2007

**But de mini-basket mobile
hauteur fixe 2m60****Certificat de conformité
d'un but de Basket-ball**N° Rapport :
MR 11 12 16 - 00**Désignation de l'équipement :**

- Type de matériel : But de mini-basket mobile hauteur fixe (hauteur 2m60)
- Référence : B3089
- Référence du panneau : B3155
- Référence du cercle : B3186
- Référence du filet : B3121
- Caractéristiques dimensionnelles (mm) :
 - . Basket Hauteur : 2600 mm
Déport : 600 mm
 - . Structure : tube acier peint,
- Condition de fixation : Posé au sol + ancrage
- Conditions d'utilisation prévues : En intérieur

Contrôle et essais réalisés suivant :

**Norme NF EN 1270 "Equipements de jeux - Equipement de basket-ball -
Exigences fonctionnelles et de sécurité, méthodes d'essai".**

Essai de l'équipement :Force horizontale F1 = 900N
Latérale à la base du panneau

Durée : 1 minute

Déformation constatée après
application de la charge :

Aucune

Favorable

Force verticale F2 = 3200N
Verticale à l'aplomb du panneau

Durée : 1 minute

Déformation sous charge :
50 mmDéformation après relâchement :
3 mm

Favorable

Force horizontale F3 = 900N
Frontale au centre du panneau

Durée : 1 minute

Déformation constatée après
application de la charge :

Aucune

Favorable

Résultat des essais :

L'analyse de l'équipement ainsi que les essais réalisés, nous permettent de déclarer l'équipement :

Conforme à la norme EN 1270

OUI

NON

Saint-Clément-de-la-Place, le

16 décembre 2011

Laurent Martinez
Directeur Général**MARTY** SportsSiège
Route de la Meignanne - BP10
49370 ST CLEMENT DE LA PLACE
TEL 0241770386 - FAX 0241770277
SIRET 31712174700024 - APE 3230ZNicolas Hergué
Technicien vérificateur