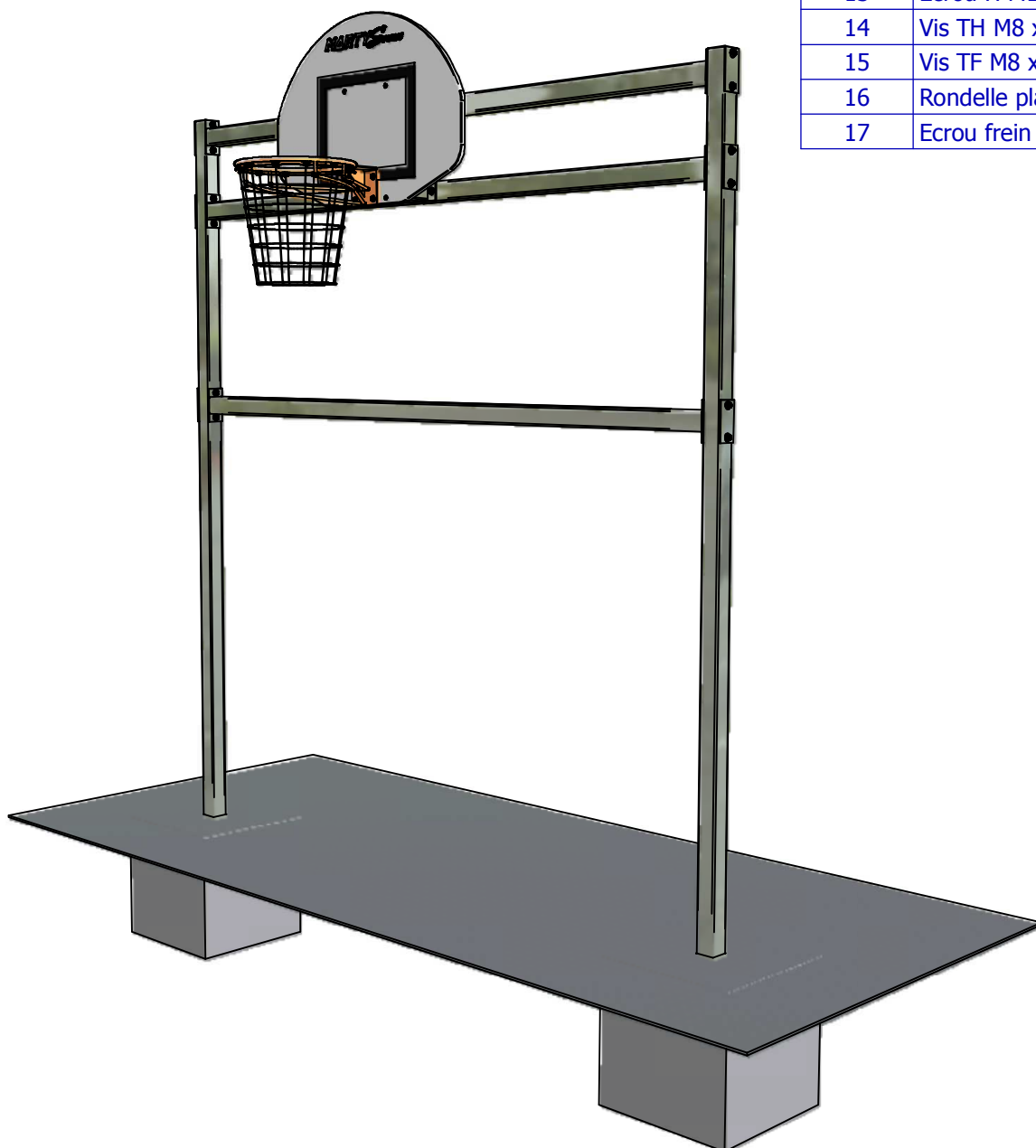


**Combiné Senior Hand / Basket
sans cage arrière**Produit conforme aux normes NF EN 749 et NF EN 1270, et
au décret n° 96-495 du 4 juin 1996**CONSIGNES D'UTILISATION :**

- Ne pas se suspendre, se balancer, grimper.
- Ne pas faire un usage différent de son utilisation.
- Ne pas utiliser non fixé.
- Ne pas utiliser sans y être autorisé.
- Doit impérativement être fixé pendant son stockage ou rendu inutilisable.

ENTRETIEN : (Périodique)

- Vérifier les serrages.
- Vérifier l'état des soudures.
- Tous les 2 à 3 ans, une vérification lourde est conseillée (selon la méthode d'essai prévu par la norme).



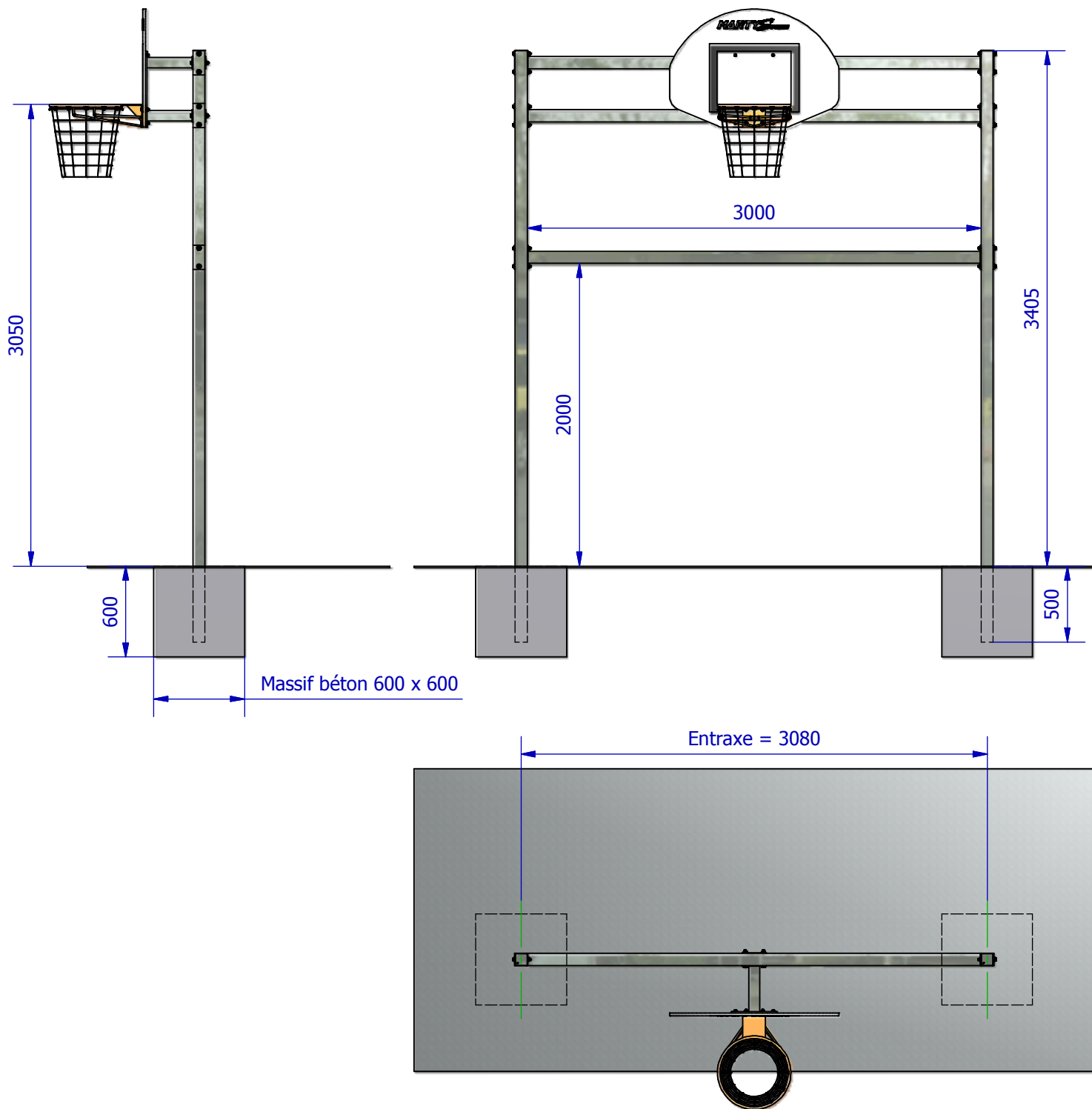
Liste de pièces

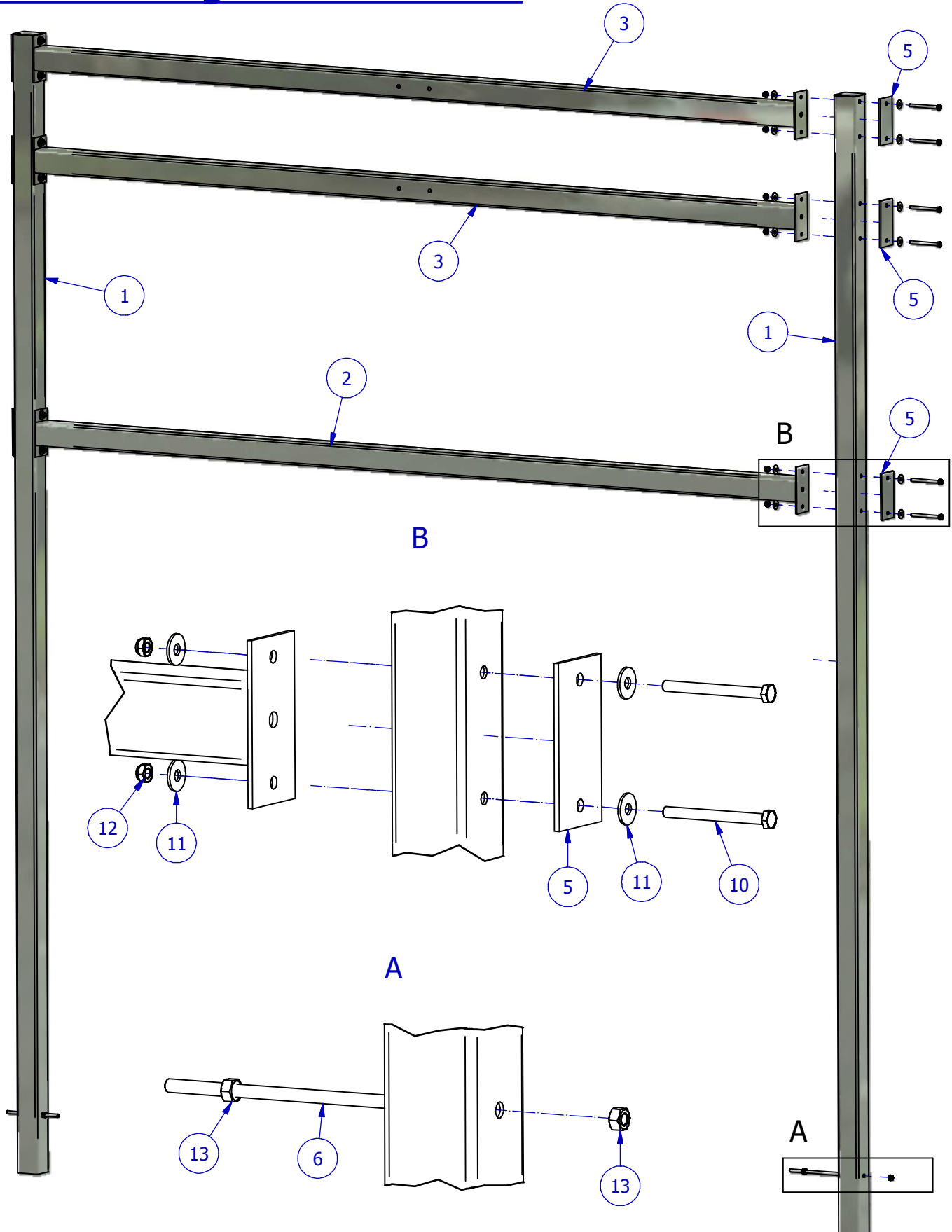
ARTICLE	DESIGNATION	QTE
1	Poteau	2
2	Barre transversale simple	1
3	Barre transversale but de basket	2
4	Support basket	1
5	Contre plaque de serrage	8
6	Tige fileté M10 (scellement)	2
7	Panneau demi-lune	1
8	cercle	1
9	Filet	1
10	Vis TH 10x110	16
11	Rondelle plate Ø10L	32
12	Ecrou frein M10	16
13	Ecrou H M10	4
14	Vis TH M8 x 50	4
15	Vis TF M8 x 40	4
16	Rondelle plate Ø8L	12
17	Ecrou frein M8	8

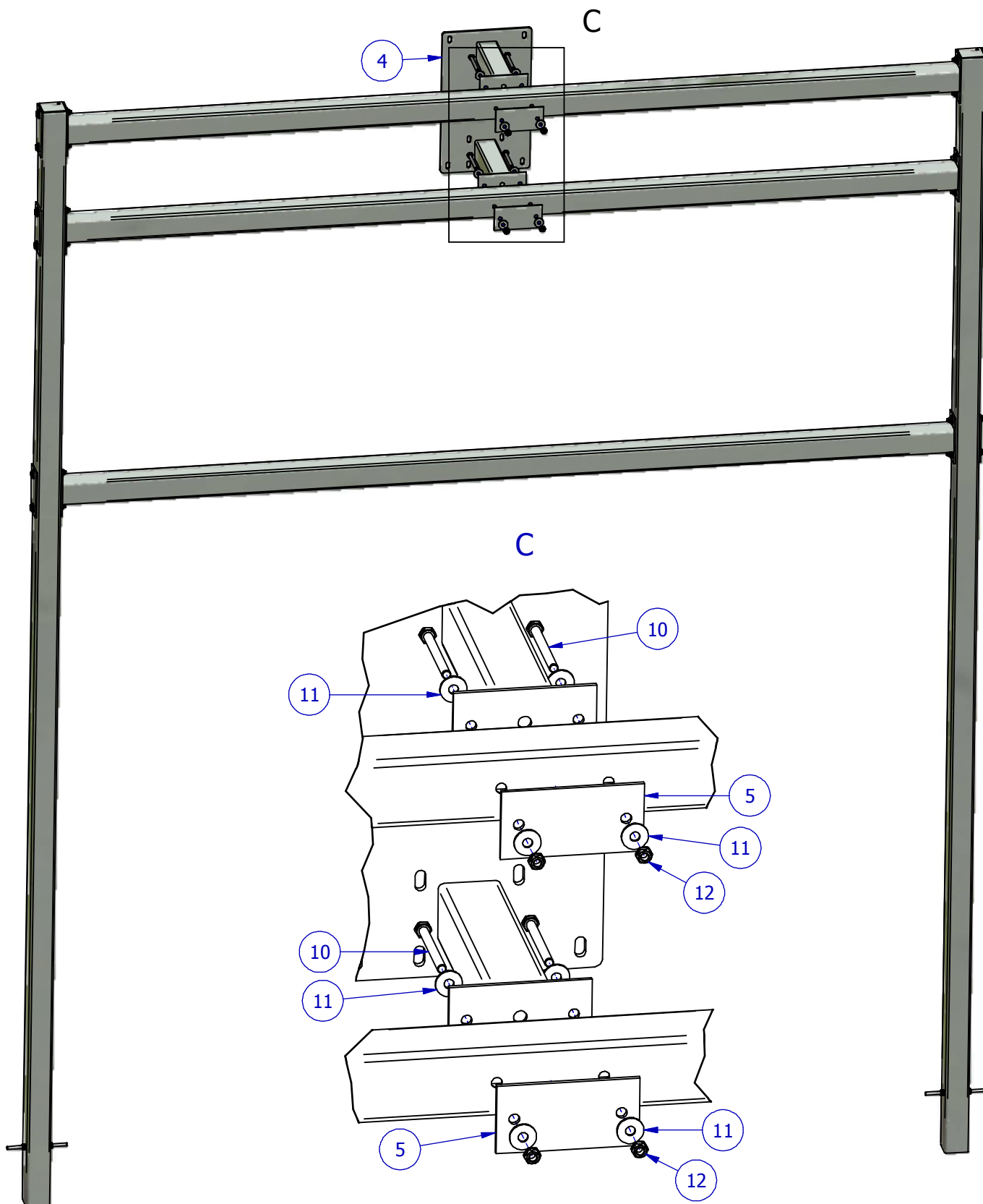
Combiné Senior Hand / Basket sans cage arrière

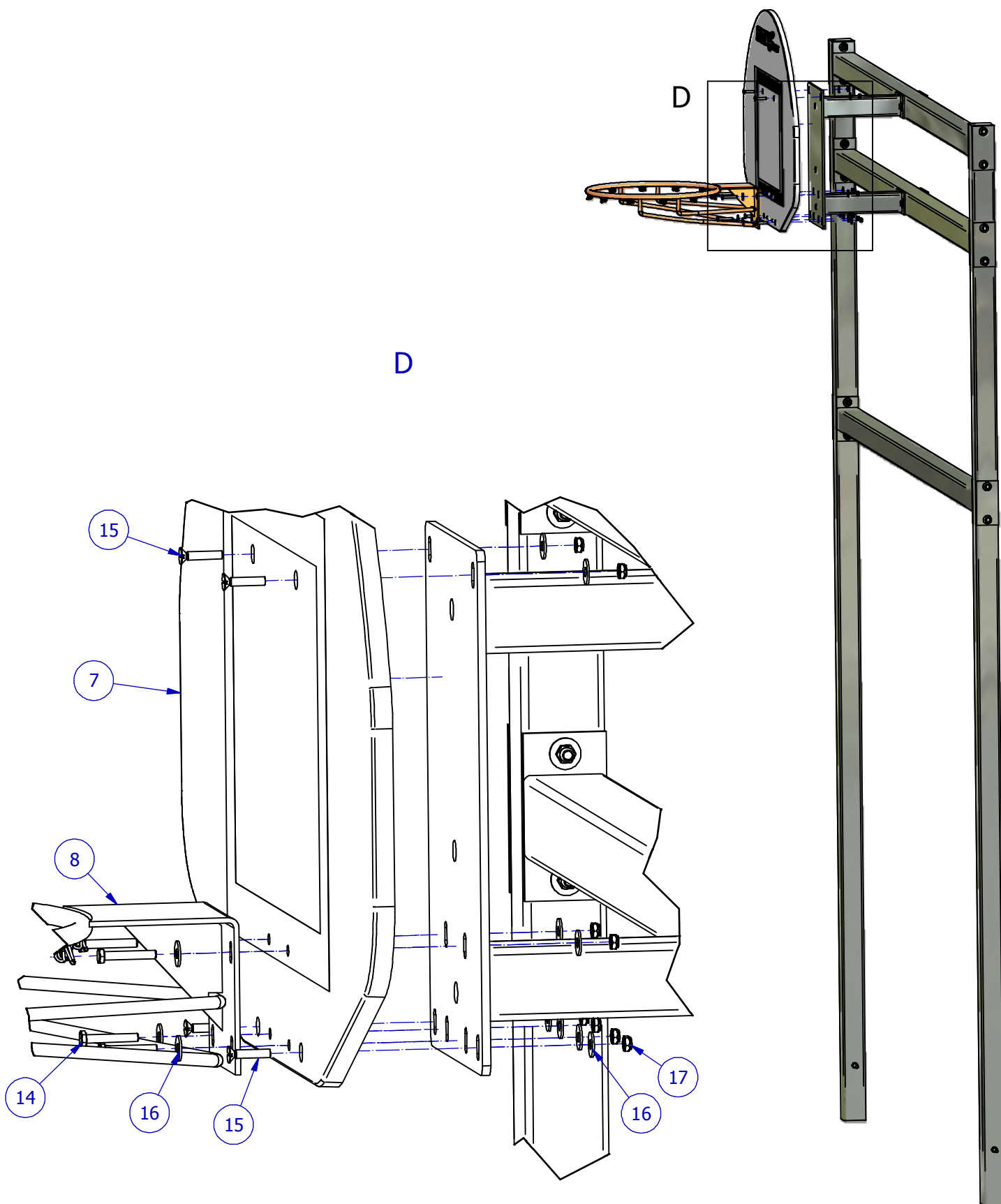
Produit conforme aux normes NF EN 749 et NF EN 1270, et
au décret n° 96-495 du 4 juin 1996

1 : scellement



**Combiné Senior Hand / Basket
sans cage arrière**Produit conforme aux normes NF EN 749 et NF EN 1270, et
au décret n° 96-495 du 4 juin 1996**2 : Assemblage de la structure**

Combiné Senior Hand / BasketProduit conforme aux normes NF EN 749 et NF EN 1270, et
au décret n° 96-495 du 4 juin 1996**3 : Montage du support basket**

**Combiné Senior Hand / Basket
sans cage arrière**Produit conforme aux normes NF EN 749 et NF EN 1270, et
au décret n° 96-495 du 4 juin 1996**4 : Montage du but basket**

**Combiné Senior Hand / Basket
sans cage arrière**Produit conforme aux normes NF EN 749 et NF EN 1270, et
au décret n° 96-495 du 4 juin 1996**S.C.M.S Europe**Tél : 00 33 (0) 4 74 30 96 88
Fax : 00 33 (0) 4 74 30 96 89
E-mail : g.bessat@scms-e.com
Site Internet : www.scms-e.com

CRAS, le 30 juin 2003

MARTY
Route de la Meignanne
BP10
49370 - St CLEMENT de la PLACEObjet : Attestation de contrôle à la norme NF EN 748,
et au Décret n° 96-495 du 4 juin 1996 / **Combiné Hand / Basket B 3510****ATTESTATION DE CONTRÔLE COMBINES HAND- BASKET**
Réf B 3510 selon normes NF S 52-901 / Décret 96-495 & exigences de sécurité des
normes NF EN 749 / NF EN 1270**NF EN 748** : (extension au Décret selon Avis NOR/ ECOC9800163V - JO du 19 décembre 1998)
Avis SCMS Europe

- TYPE:	1
- 3-3 : Protection contre la corrosion (attestation jointe) :	Favorable
- 3-4-1 : - Section montants et barre transversale identique :	Favorable
- 4-1 : Angles et arêtes - rayon au moins égal à 3 mm :	Favorable
- 4-2 : Aucun espace libre sous le cadre de sol :	Favorable
- 4-5 : Ouverture des crochets de fixation filet < ou = 5mm :	Favorable
- 4-6 : Coincement (selon NF EN 1176-1)	Favorable

- 5-2 : Résistance :	
Force verticale de 1800 N en milieu de barre pendant 1' :	
déformation pendant la charge	4 mm
Mesure après relâchement / déformation à test +30'	1 mm Favorable

- 5-3 : Stabilité :	
Force horizontale de 1100 N en milieu de barre pendant 1' :	
déformation après relâchement	0 mm Favorable

- 5-4 : Résistance des fixation filet :	
Force horizontale de 1100 N en milieu de but, à 1m	
en dessous de la transversale pendant 10' :	
Rupture ou déformation	mm Sans Objet

NF EN 1270 : (extension au Décret selon Avis NOR/ ECO C9800163V - JO du 19 décembre 1998)
Avis SCMS Europe

- 3-2 :- Dimensions de panneau :	bois réf 3172 / 1200 x 900
- 3-3-2 : Cercle - type d'acier (attestation jointe) :	Favorable
- 3-4-2 : - Couleur :	Favorable
- 3-4-3 : Filet adaptables :	Favorable
- 4-2 :- Cercle repris sur armature / pas de protubérance sous panneau :	Favorable
- 4-2 tableau 6 : Protection de panneau et de structure (option):	Favorable

Expert mandaté AFNOR auprès du CEN pour la France (Comité Européen de normalisation)
Intervenant CNFPT / Organisme de Formation déclaré au Ministère N° 82 01 00787 01- **CONTROLE DES MATERIELS SPORTIFS ET DE LOISIRS - FORMATION A L'ENTRETIEN ET A LA MAINTENANCE**
- **SPORT SOFT SECURITE LOGICIEL DE GESTION MATERIEL - ETUDE DE PROJET ET RECEPTION DE MOBILIER**

**Combiné Senior Hand / Basket
sans cage arrière**Produit conforme aux normes NF EN 749 et NF EN 1270, et
au décret n° 96-495 du 4 juin 1996**S.C.M.S Europe**Tél : 00 33 (0) 4 74 30 96 88
Fax : 00 33 (0) 4 74 30 96 89
E-mail : g.bessat@scms-e.com
Site Internet : www.scms-e.com

CRAS, le 30 juin 2003

- | |
|---|
| - 5-4 : Rigidité de la structure : |
| - Force horizontale F1 900 N latérale à la base du panneau pendant 1' : |
| Mesure après relâchement / déformation à test +30' 0 mm Favorable |
| - Force horizontale F3 900/ F4 1000 N* frontale au centre du panneau pendant 1' : |
| Mesure après relâchement / déformation à test +30' 1 mm Favorable |
-
- | |
|--|
| - 5-5 : Stabilité : |
| Force horizontale F2 3200 N à l'aplomb du panneau pendant 1' : |
| déformation pendant la charge 12 mm |
| déformation après relâchement 1 mm Favorable |
-
- | | |
|---|------------------|
| - 6 : Instruction de montage: | Favorable |
| - 7 : Etiquette d'avertissement | Favorable |
| - 8 : Marquage (marque/n° norme/année/
avertissement/décret du 4/6/96) | Favorable |

* intérieur ou extérieur

Ph. CHARVET expert SCMS Europe

Expert mandaté AFNOR auprès du CEN pour la France (Comité Européen de normalisation)
Intervenant CNFPT / Organisme de Formation déclaré au Ministère N° 82 01 00787 01**- CONTROLE DES MATERIELS SPORTIFS ET DE LOISIRS - FORMATION A L'ENTRETIEN ET A LA MAINTENANCE**
- SPORT SOFT SECURITE LOGICIEL DE GESTION MATERIEL - ETUDE DE PROJET ET RECEPTION DE MOBILIER**S.C.M.S. Europe « Chassagne » 01340 – CRAS**
S.A.S. au Capital de 38120 € - SIRET N° 422 693 461 00018 - APE : 742 C