

**Abri de touche monobloc 3M50
côté en PET****DESCRIPTION :**

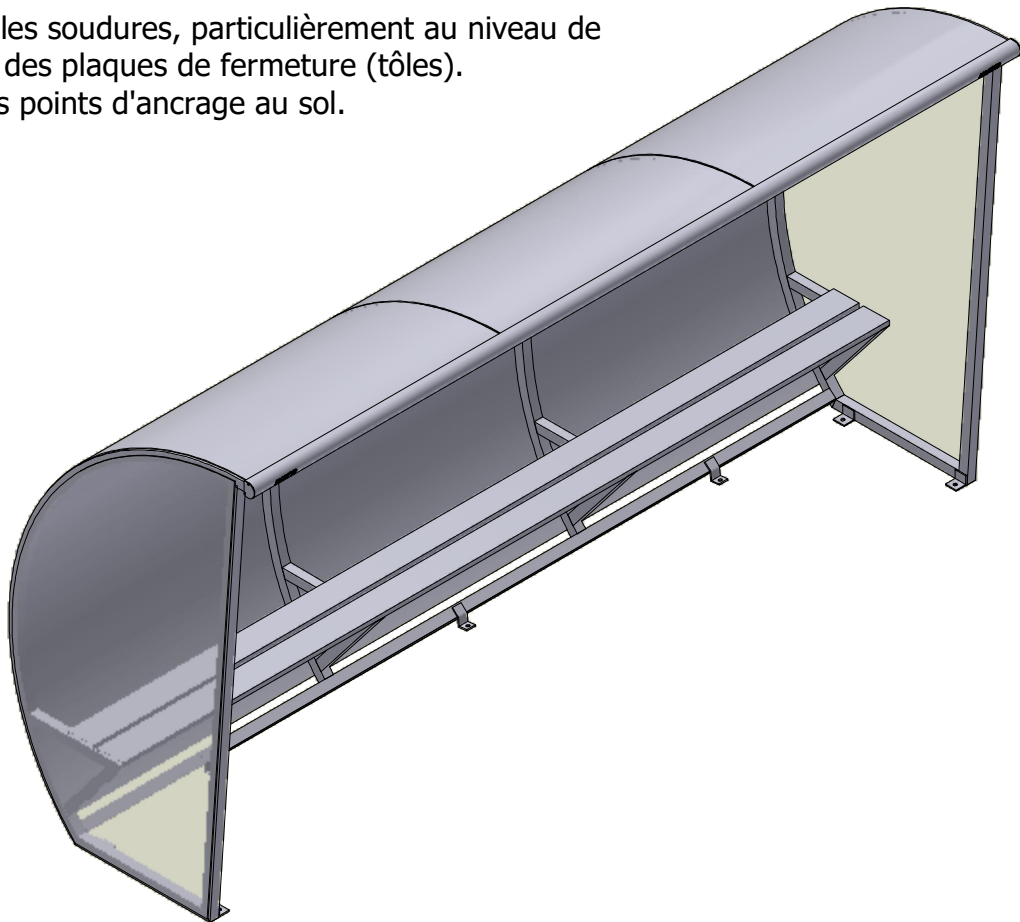
- Abri de touche monobloc 3M50
- Structure en aluminium
- Tôles latérales en plastique PET transparent

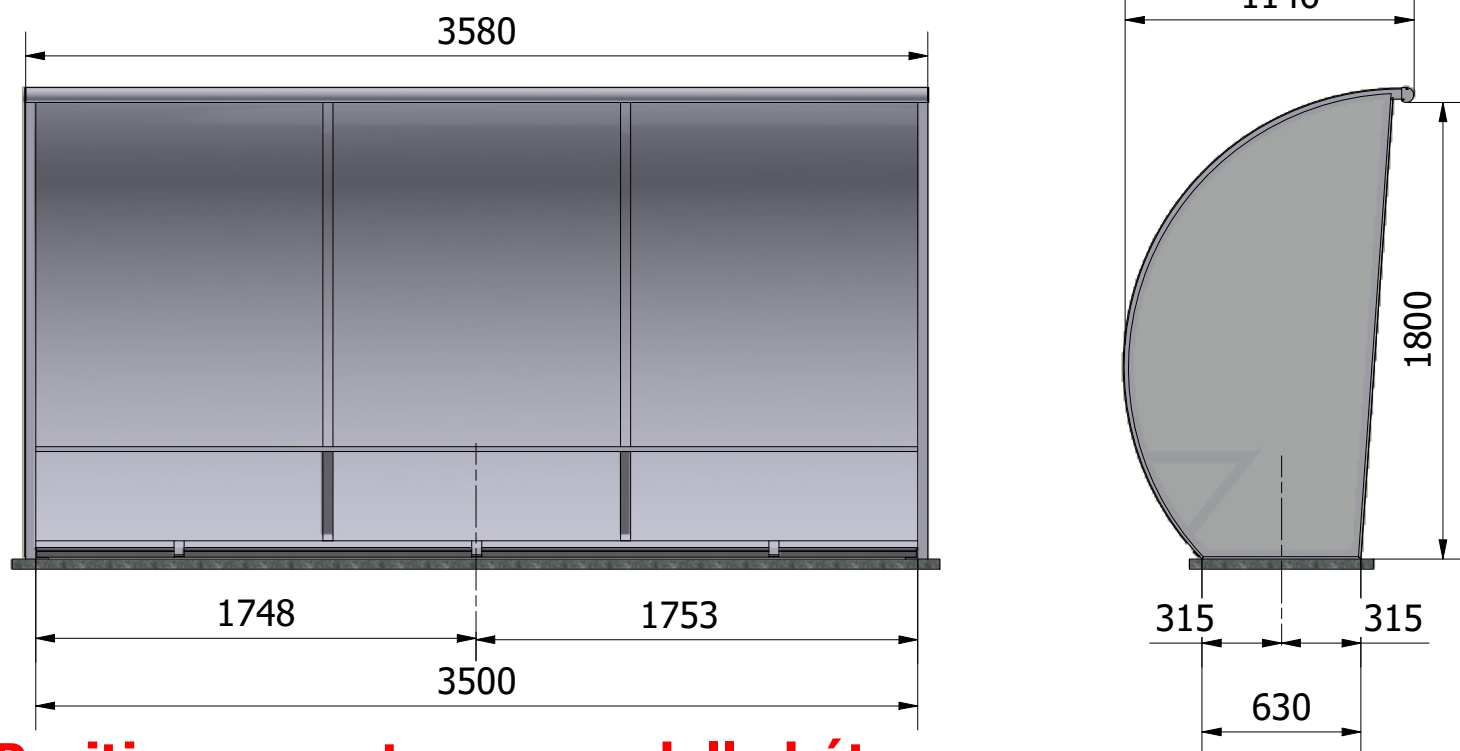
CONSIGNES D'UTILISATION :

- Cet abri de touche est strictement réservé aux joueurs lors de matchs.
- Ne pas grimper ni se suspendre à la structure.
- Il est conseillé de ne pas s'asseoir à plus de 7 adultes dessus.

ENTRETIEN : (Périodique)

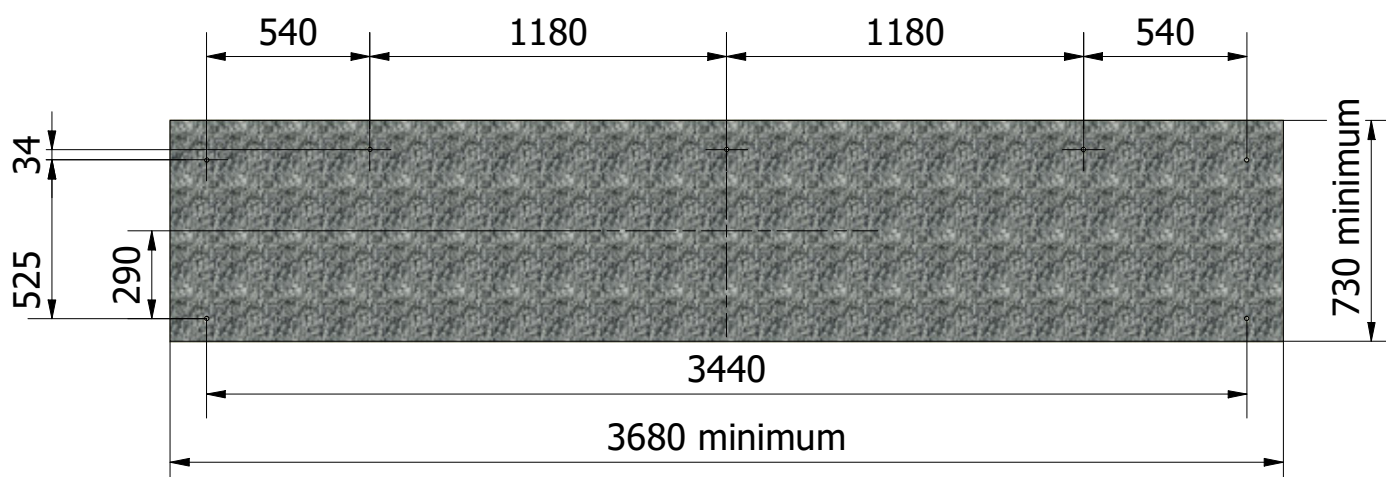
- Contrôler les soudures, particulièrement au niveau de l'assise et des plaques de fermeture (tôles).
- Vérifier les points d'ancrage au sol.



**Abri de touche monobloc 3M50
côté en PET****Dimensions principales :****Positionnement ancrage dalle béton :**

Préconisation :

- dalle béton d'épaisseur 150mm (350kg/m³)
- fixation par Bétabolt
- longueur minimum de la dalle: 3680mm
- largeur minimum de la dalle: 730mm



**Abri de touche monobloc 3M50
côté en PET****Positionnement par rapport à la ligne de touche :**

Règlement FFF :

- Minimum à 2m50 de la ligne de touche
- Minimum à 5m du milieu du terrain

