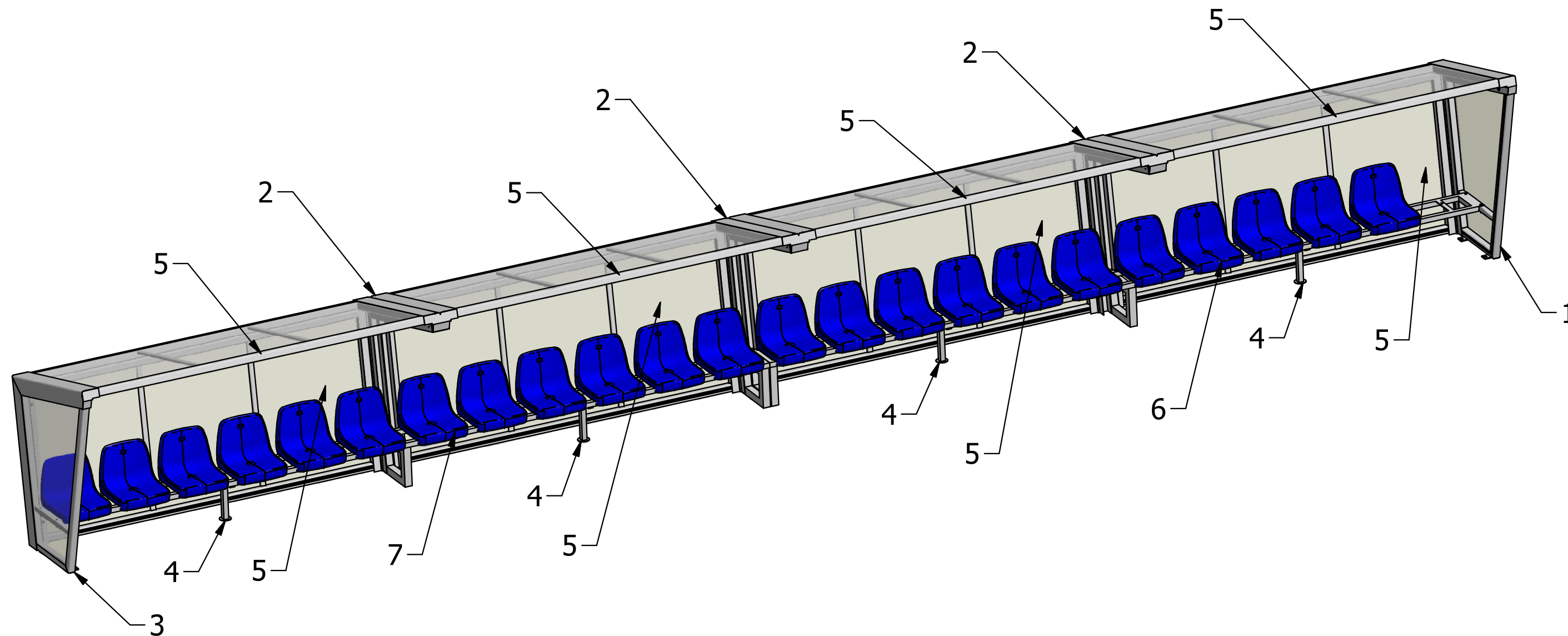


# MONTAGE ABRIS DE TOUCHE :



## LISTE

Indice	Désignation	Qté
1	Côté droit	1
2	Profil support intermédiaire	3
3	Côté gauche	1
4	Pied	4
5	Cadres	8
6	Assise droite	1
7	Assise gauche	1

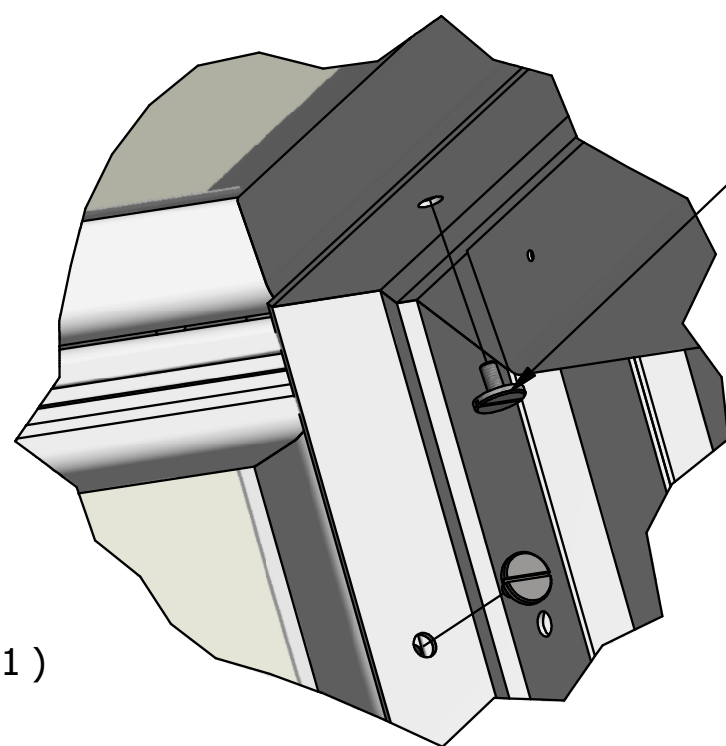
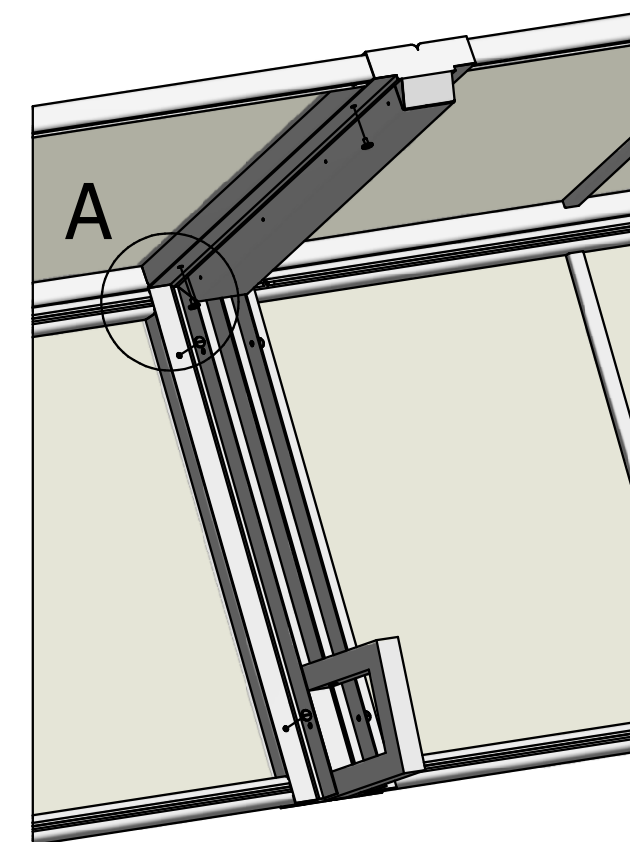
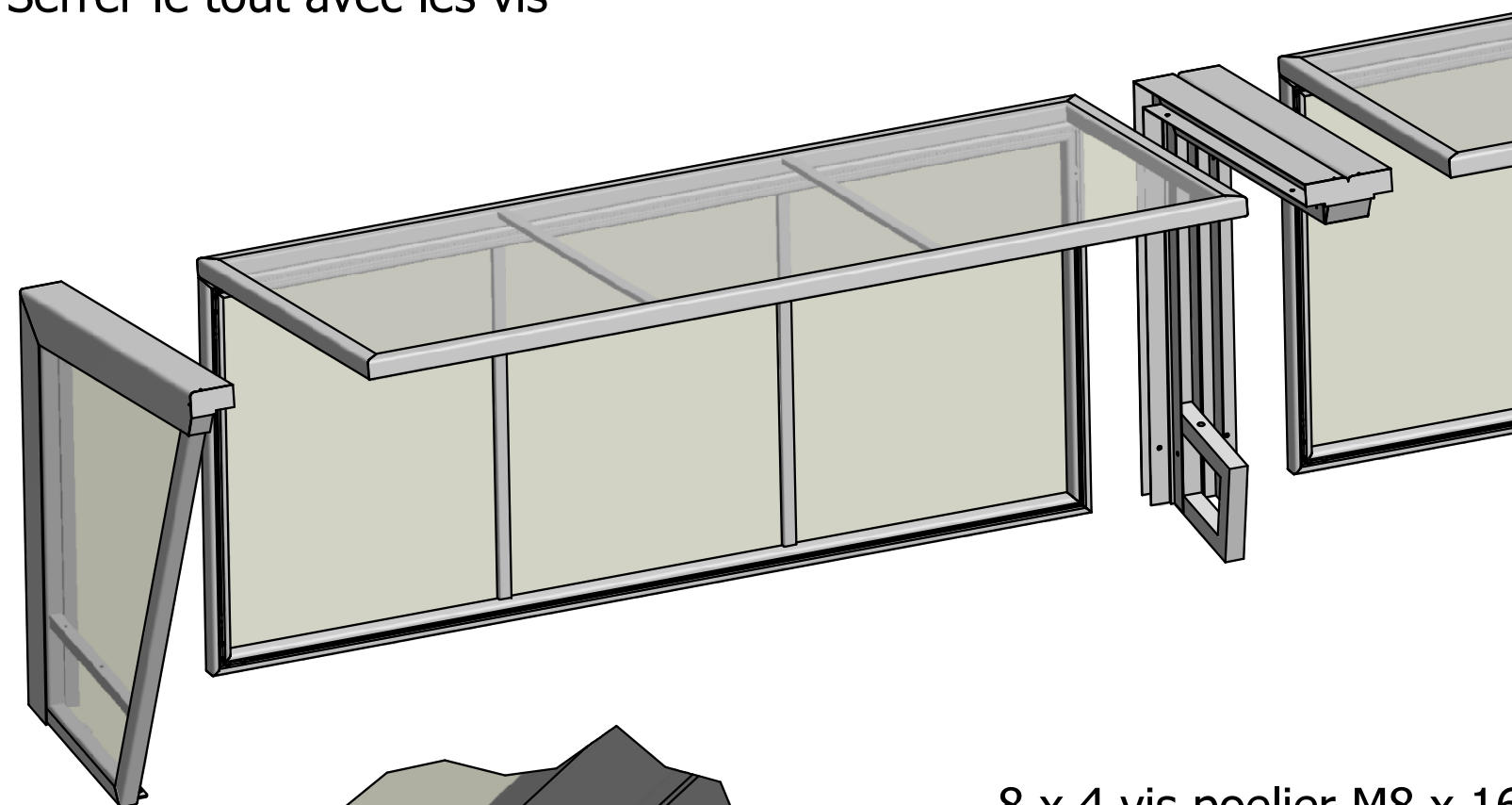
**MARTYSPORTS**

B.P. 10  
49370 SAINT CLEMENT DE LA PLACE  
Tél: 02 41 77 03 86 Fax: 02 41 77 02 77  
www.martysports.com

B					
A					
Indice	Date	Nom	Modification		
M:\Bureau Etudes\Projets\EURO 2016\Abris\Abris de touche 23 places\Abris de touche 23 places montage.idw					
Désignation: <b>Abris de touche 23 places.iam</b> <b>Montage abris</b>					Code produit: N°:
Dessiné par:	Date:	Matière:	Traitement:	Echelle:	Feuille:
Dessin2	17/05/2016				1 / 3
Ce plan est la propriété de MARTYSPORTS. Il ne peut être reproduit ni modifié sans autorisation.					

# MONTAGE ABRIS DE TOUCHE :

- Retirer les 4 vis de chaque cadre qui vont servir à l'assemblage
- Assembler les cadres dans les supports
- Positionner les trous taraudés dans lesquels étaient les vis en face les trous des supports
- Serrer le tout avec les vis



8 x 4 vis poelier M8 x 16

A ( 0,20 : 1 )

**MARTYSPORTS**

B.P. 10  
49370 SAINT CLEMENT DE LA PLACE  
Tél: 02 41 77 03 86 Fax: 02 41 77 02 77  
www.martysports.com

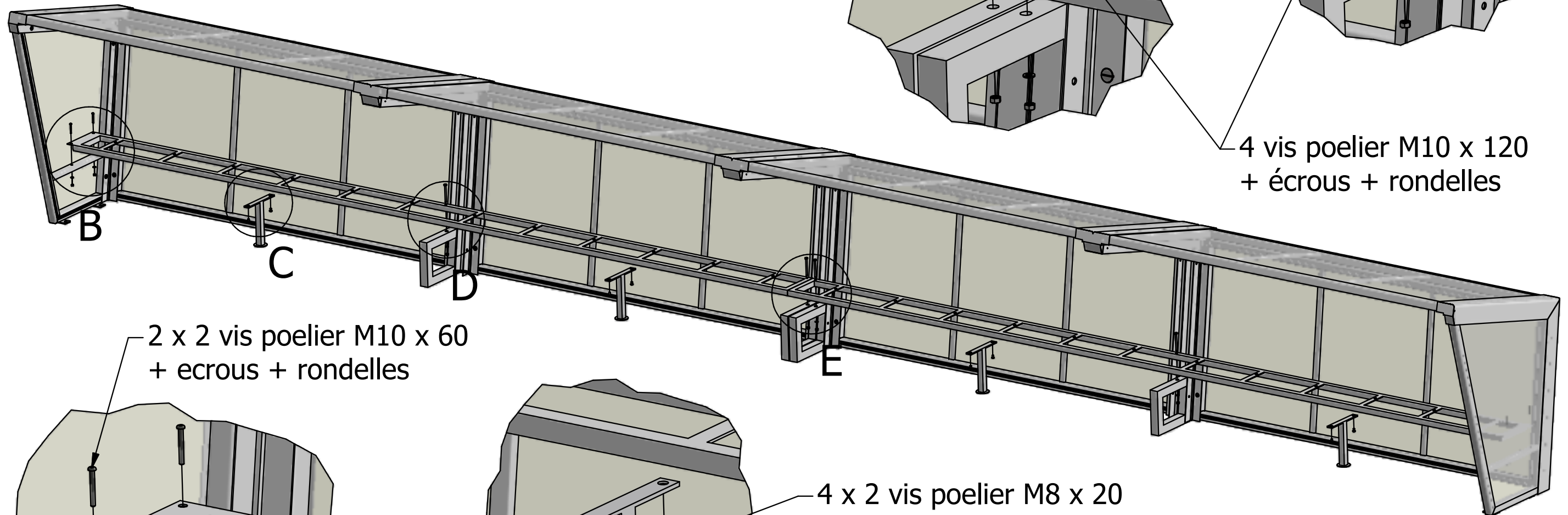
B					
A					
Indice	Date	Nom	Modification		
M:\Bureau Etudes\Projets\EURO 2016\Abris\Abris de touche 23 places\Abris de touche 23 places montage.idw					
Désignation: <b>Abris de touche 23 places.iam</b> <b>Montage abris</b>				Code produit: N°:	
Dessiné par:	Date:	Matière:	Traitement:	Echelle:	Feuille:
Dessin2	17/05/2016				2 / 3
Ce plan est la propriété de MARTYSPORTS. Il ne peut être reproduit ni modifié sans autorisation.					

# MONTAGE ABRIS DE TOUCHE :

Assemblage des deux assises  
par 1 vis poelier M10 x 100

E (1 : 10)

D (1 : 10)



4 vis poelier M10 x 120  
+ écrous + rondelles

2 x 2 vis poelier M10 x 60  
+ écrous + rondelles

4 x 2 vis poelier M8 x 20

C (1 : 10)

B (1 : 10)

B				
A				
Indice	Date	Nom	Modification	
M:\Bureau Etudes\Projets\EURO 2016\Abris\Abris de touche 23 places\Abris de touche 23 places montage.idw				
Désignation: <b>Abris de touche 23 places.iam</b> <b>Montage abris</b>				Code produit: N°:
Dessiné par:	Date:	Matière:	Traitement:	Echelle: Feuille:
Dessin2	17/05/2016			3 / 3

**MARTYSPORTS**

B.P. 10  
49370 SAINT CLEMENT DE LA PLACE  
Tél: 02 41 77 03 86 Fax: 02 41 77 02 77  
www.martysports.com

Ce plan est la propriété de MARTYSPORTS. Il ne peut être reproduit ni modifié sans autorisation.