

**Lève Filet EURO****CONSIGNES D'UTILISATION :**

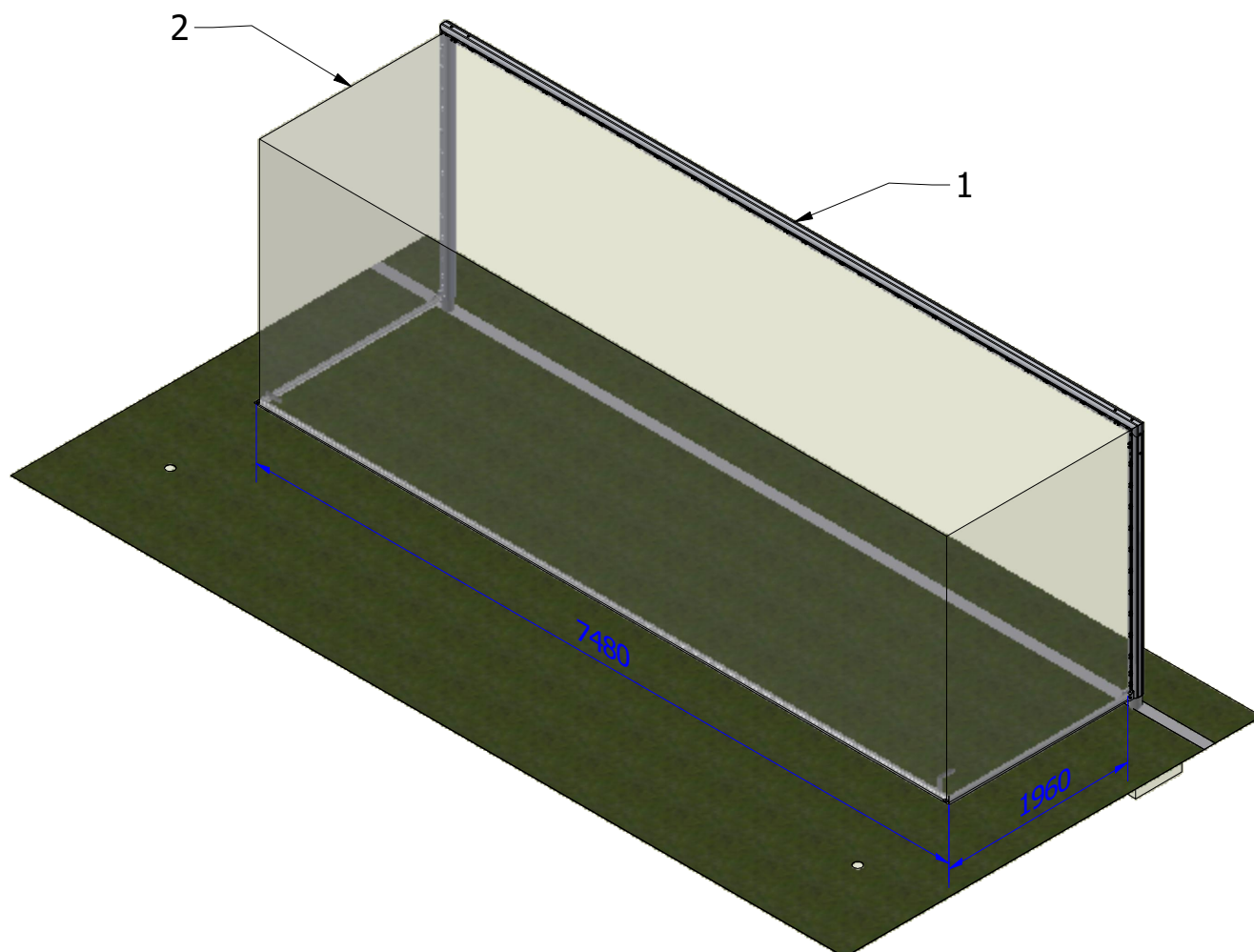
- Tresser le filet sur toute la longueur.
- Sandow de maintien en position relevée.

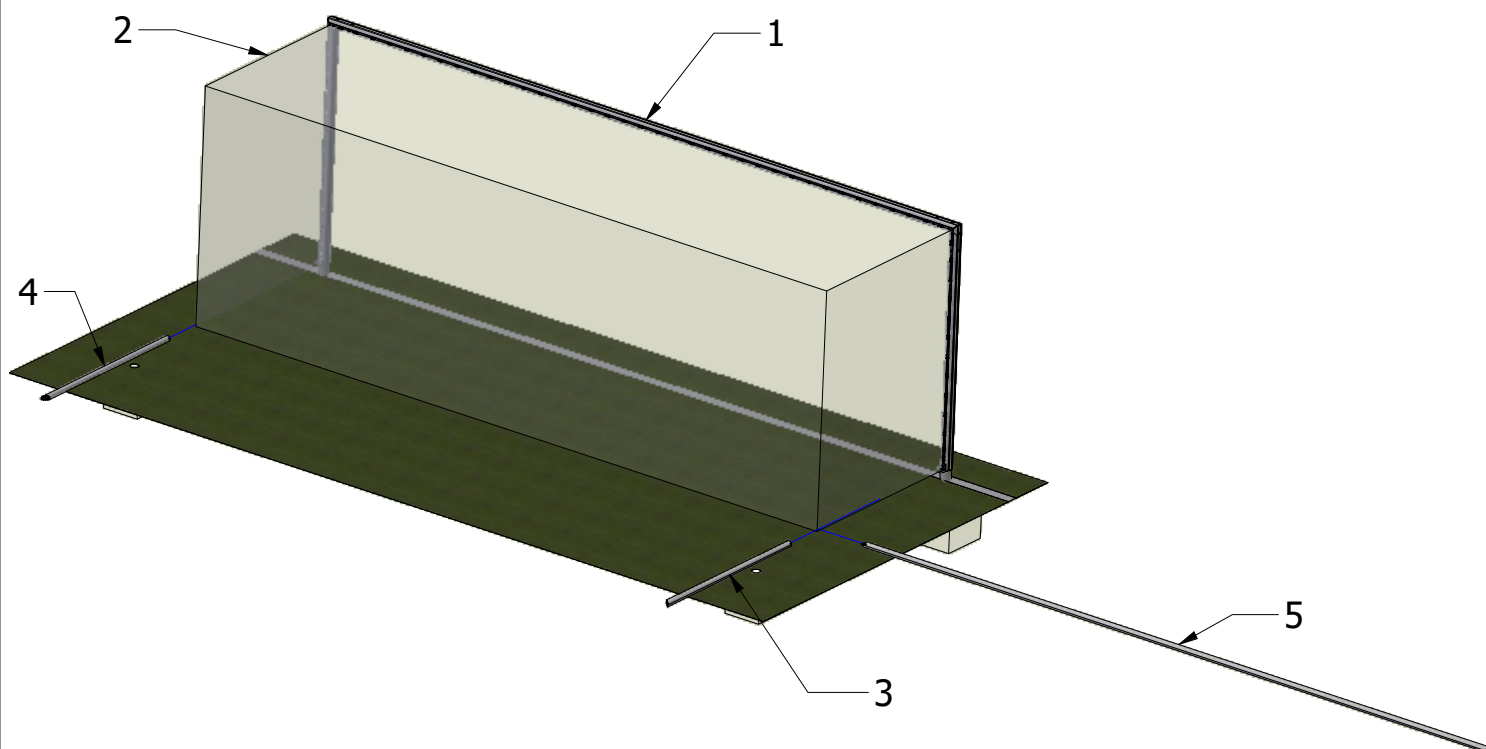
**ENTRETIEN : (Périodique)**

- Vérifier les serrages.
- Vérifier les soudures.

## LISTE DE PIECES

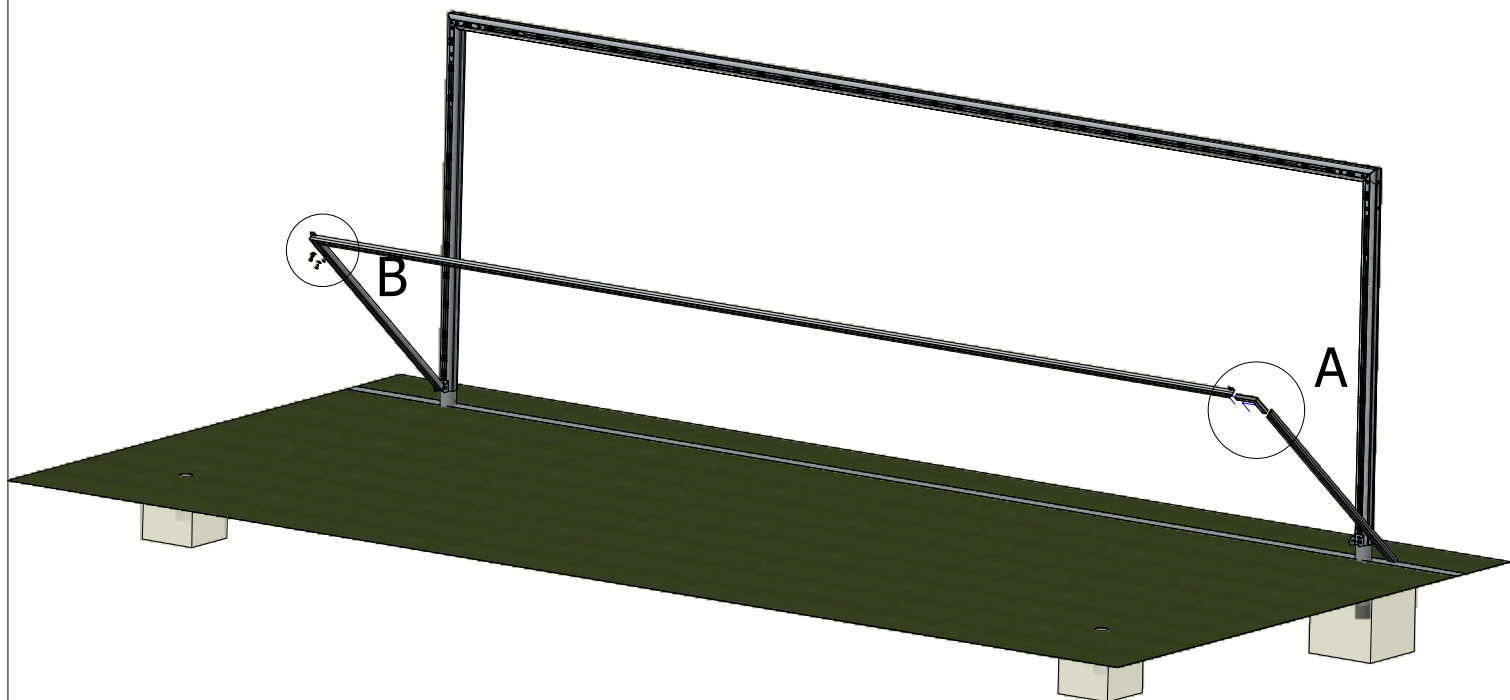
ARTICLE	QTE	NUMERO DE PIECE
1	1	But foot F8040 EURO 2016
2	1	Filet
3	1	Lève Filet partie Droite
4	1	Lève Filet partie Gauche
4	1	Lève Filet Transversal
5	2	Equerre d'assemblage
6	2	Etrier pour F8034
7	8	Rondelle Plate L8
8	8	Vis tête hexagonal M8x20
10	2	Vis tête Poêlier M8x80
11	2	Ecrou frein M8



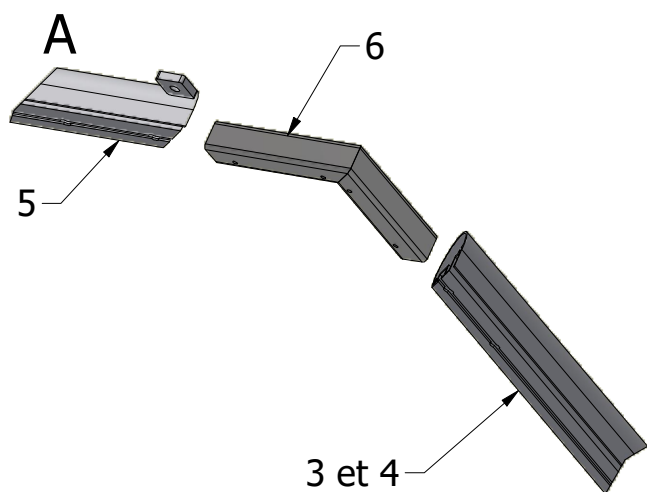
**Lève Filet EURO****1**

Tresser chaque partie du lève filet (3) (4) et (5) entre les mailles du filet. Le lève filet doit passer dans chaque maille du filet (interieur-exterieur-interieur-exterieur etc..)

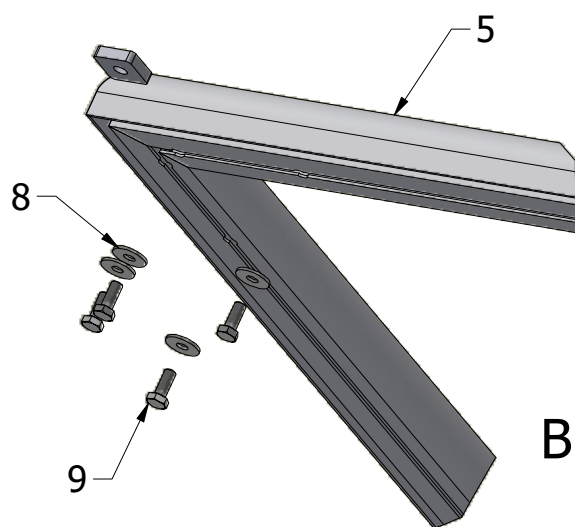
## Lève Filet EURO



**2**

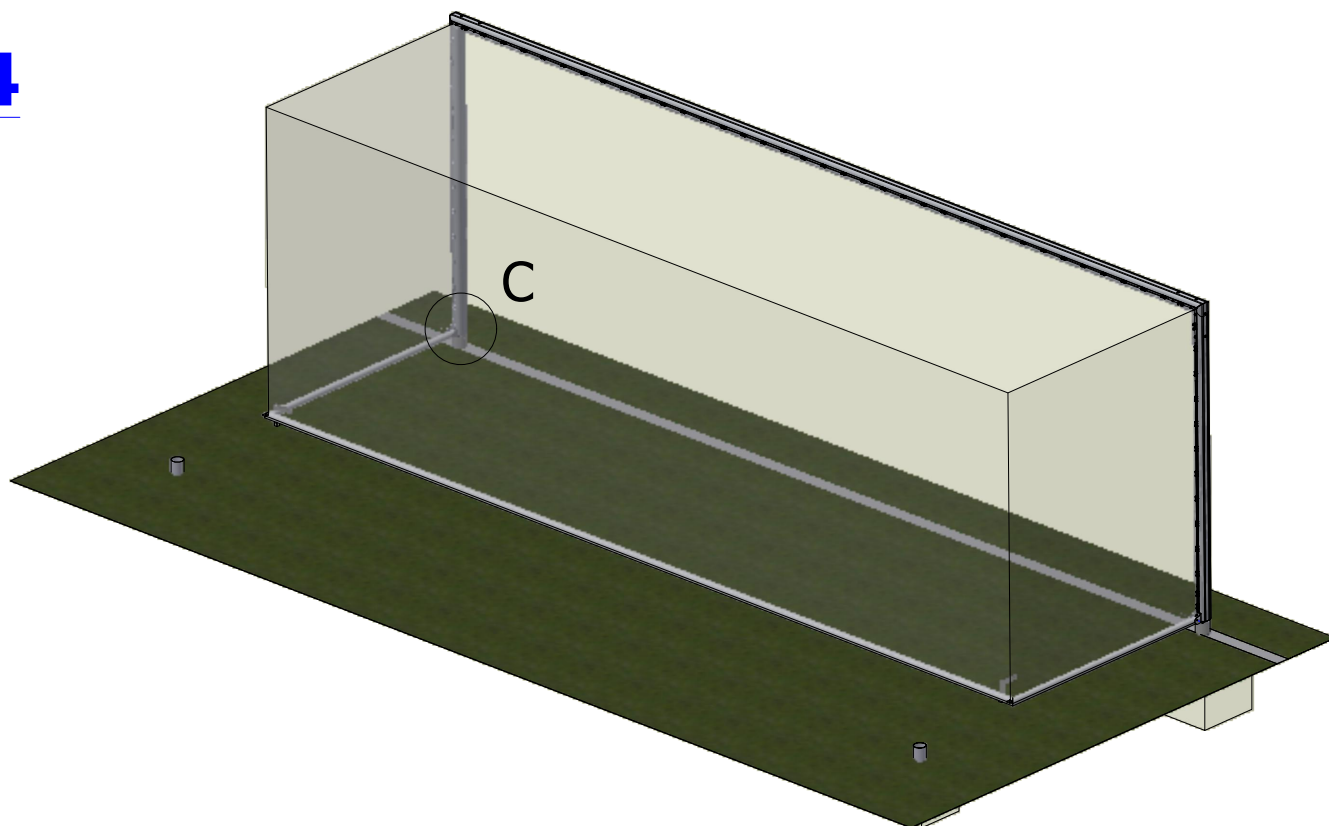


**3**

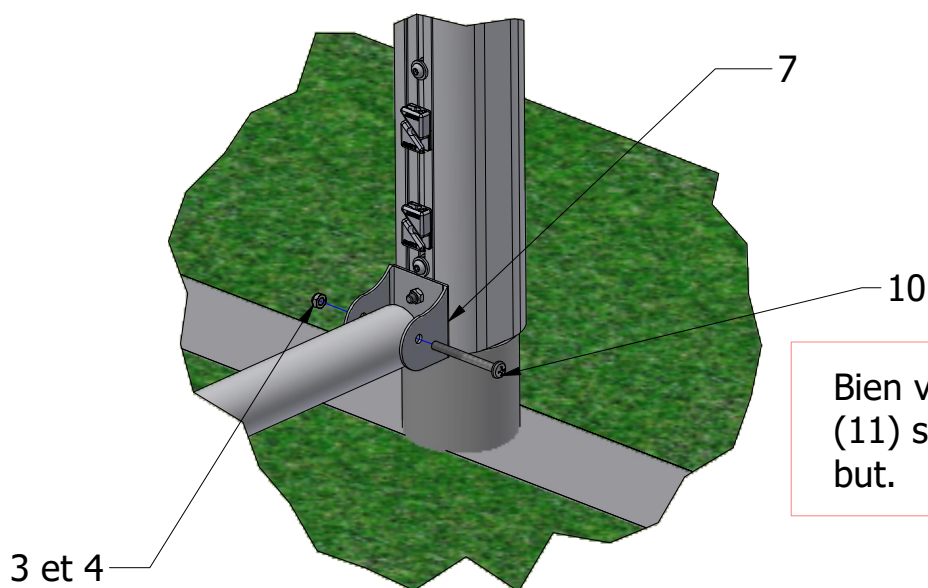


## Lève Filet EURO

**4**



C



Bien veiller à ce que l'écrou frein (11) soit situé à L'EXTERIEUR du but.