

## But de Hand relevable électrique

### Liste de pièces

ARTICLE	DESIGNATION	QTE
1	Face avant de but relevable	1
2	Barre lève filet	1
3	Bras avant	2
4	Bras arrière	2
5	Pivot mural	4
6	Support mural des points de pivots	2
7	Arbre de relevage	1
8	Support palier	1
9	Support enrouleur	1
10	Support relevage	1
11	Fixation murale du support relevage	2
12	Plat de blocage	6
13	Carter enrouleur	1
14	Clavette	1
15	Rondelle de blocage	1
16	Stop-chute (vendu séparément)	1
17	Sangle	2
18	Boitier de commande	1
19	Vis TH M10 x 90	4
20	Vis TH M10 x 80	4
21	Vis TH M10 x 70	6
22	Vis TH M10 x 30	4
23	Rondelle plate Ø10L	36
24	Ecrou frein M10	18
25	Vis TH M8 x 20	1
26	Rondelle éventail Ø8	1
27	Vis TH M6 x 20	8
28	Vis poelier M6x20	4
29	Rondelle éventail Ø6	8
30	Ecrou frein M6	4
31	Sandow de suspension du filet	3

### CONSIGNES D'UTILISATION :

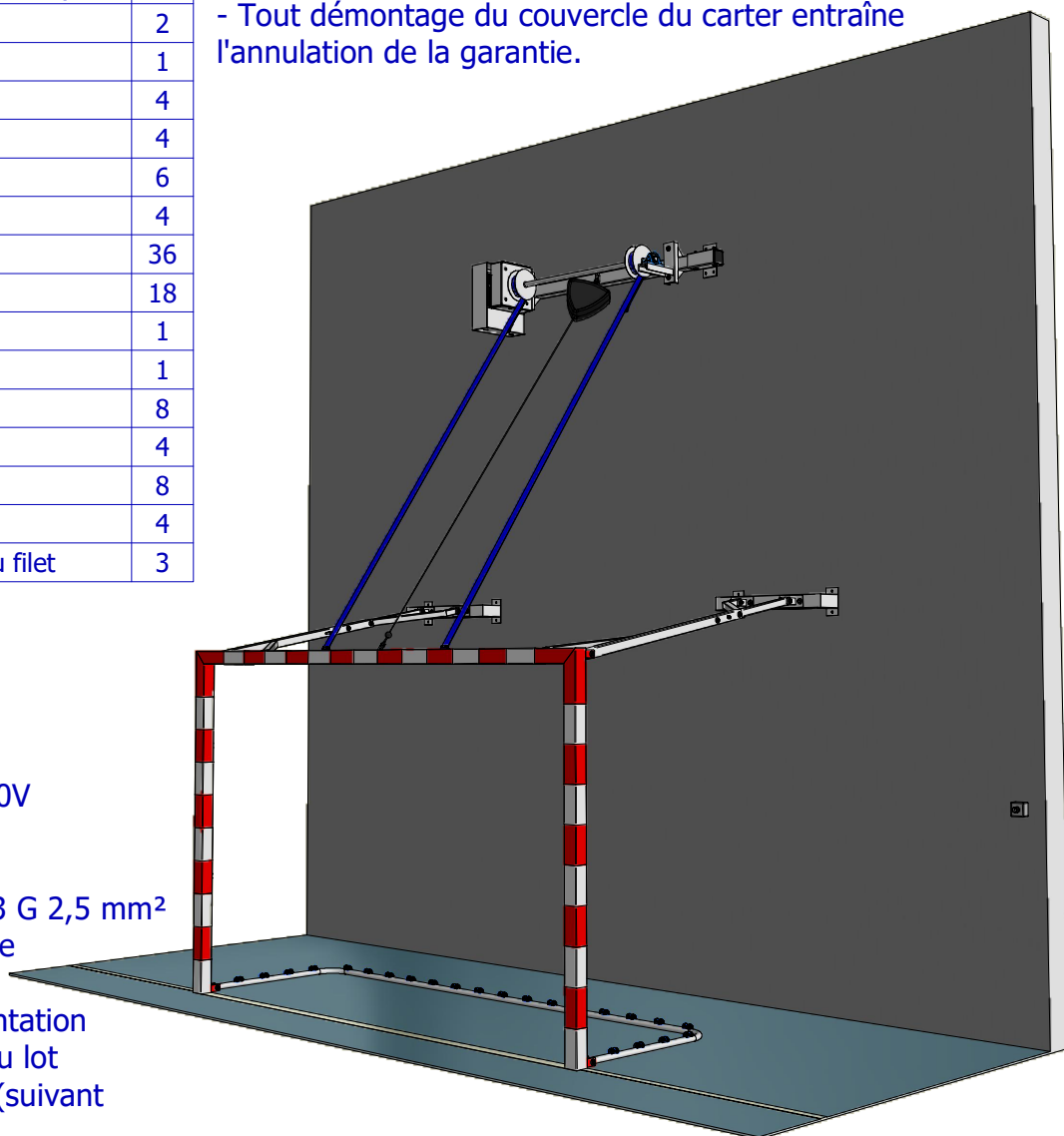
- Ce but est utilisable pour le Hand Ball, le Football, ou le Hockey en intérieur.
- Le but doit être fixé au mur ou sur un renfort.
- Toujours utiliser le relevage électrique en visualisant le but et en s'assurant qu'il n'y a personne en dessous.
- Lors de la mise en place en position de jeu, être à deux personnes pour le guider dans les picots au sol.

### ENTRETIEN : (Périodique)

- Vérifier les serrages.
- Contrôler les soudures.
- Aucun entretien particulier n'est à prévoir sur l'enrouleur électrique.
- Mécanisme lubrifié à vie. Le lubrifiant spécial ne doit jamais être changé.
- Tout démontage du couvercle du carter entraîne l'annulation de la garantie.

### ALIMENTATION :

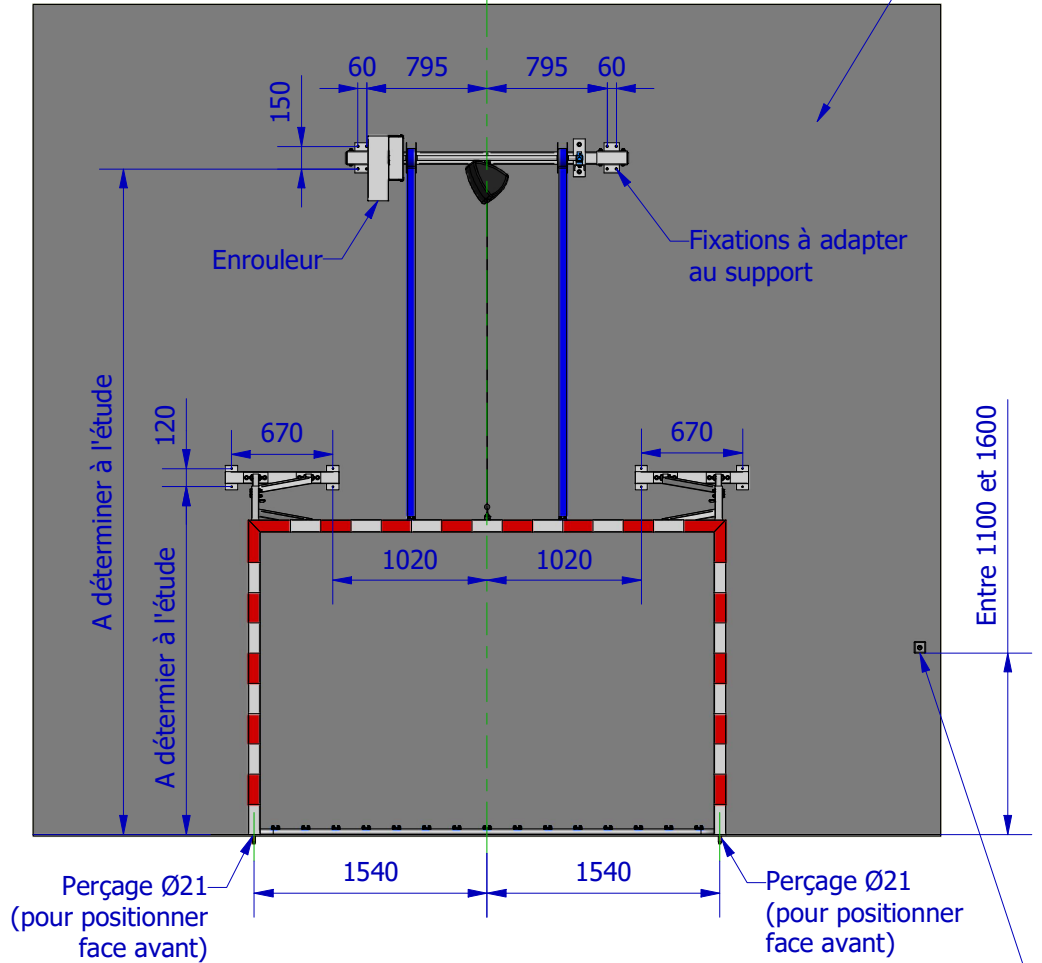
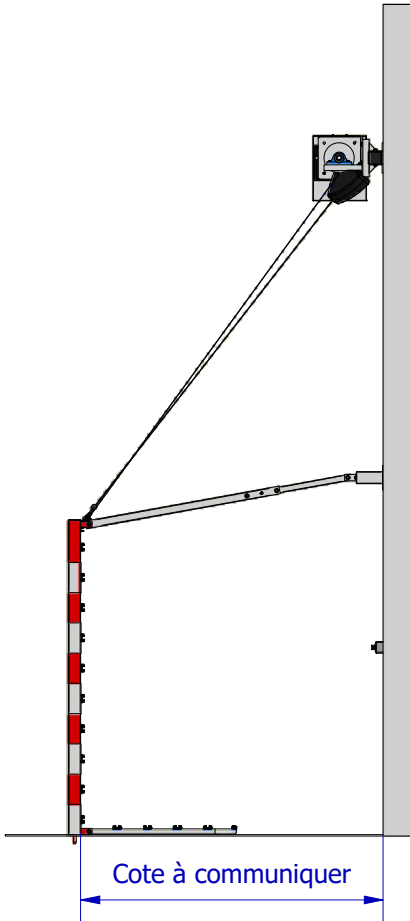
- Tension d'alimentation : 230V
- Protection : 10A
- Puissance : 940 W
- Câblage TGBT/Enrouleur : 3 G 2,5 mm<sup>2</sup>
- Câblage Enrouleur/Boitier de commande : 5 G 1 mm<sup>2</sup>
- Passage des câbles d'alimentation depuis le TGBT à la charge du lot électricité ou à votre charge (suivant norme NFS 52-400)



## But de Hand relevable électrique

### 1 : implantation

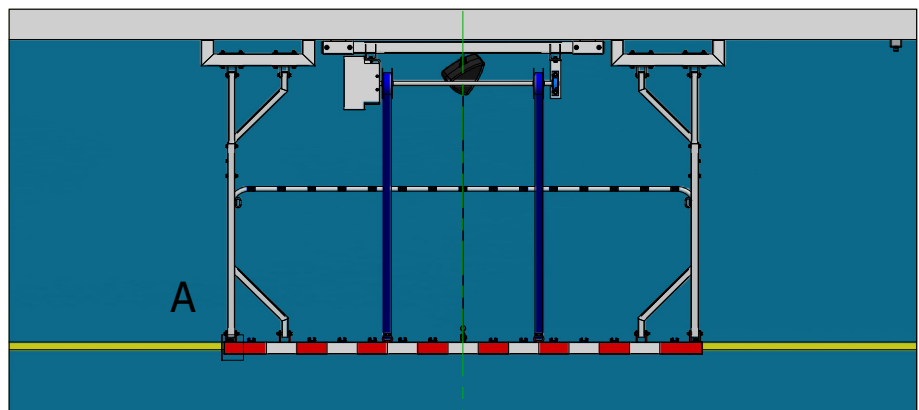
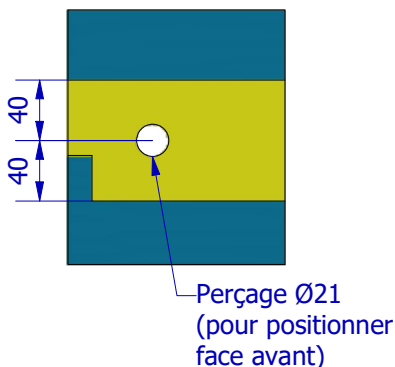
Pour toute commande, merci de nous fournir une photo de l'emplacement prévu pour la mise en place du but. Un relevé de cote est également nécessaire, la nature du support pour les points de fixation aussi.



Boitier de commande à installer dans une zone protégée (angles de salle, poteau)

Axe de jeu

A (1 : 5)

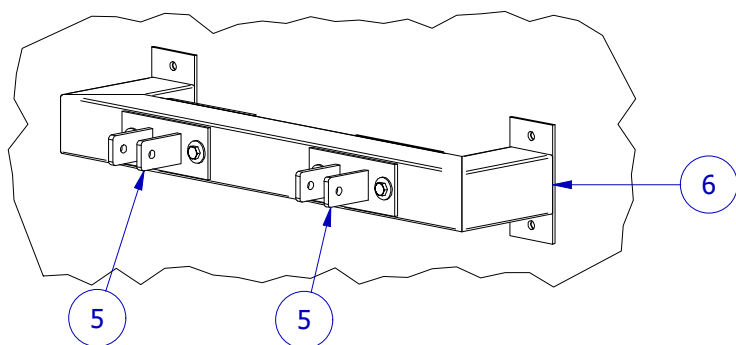
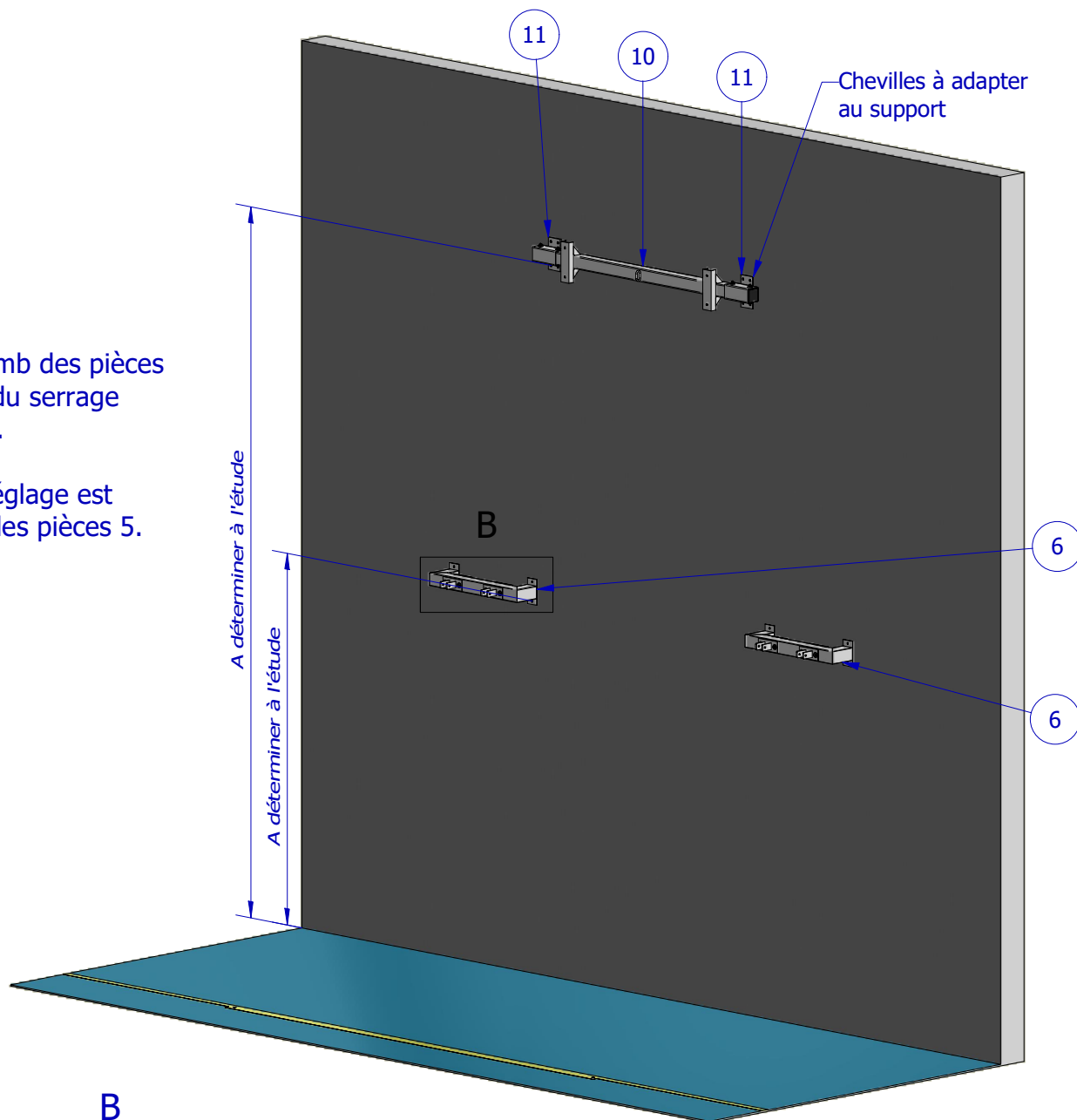


## But de Hand relevable électrique

### 2 : Mise en place des pièces murales

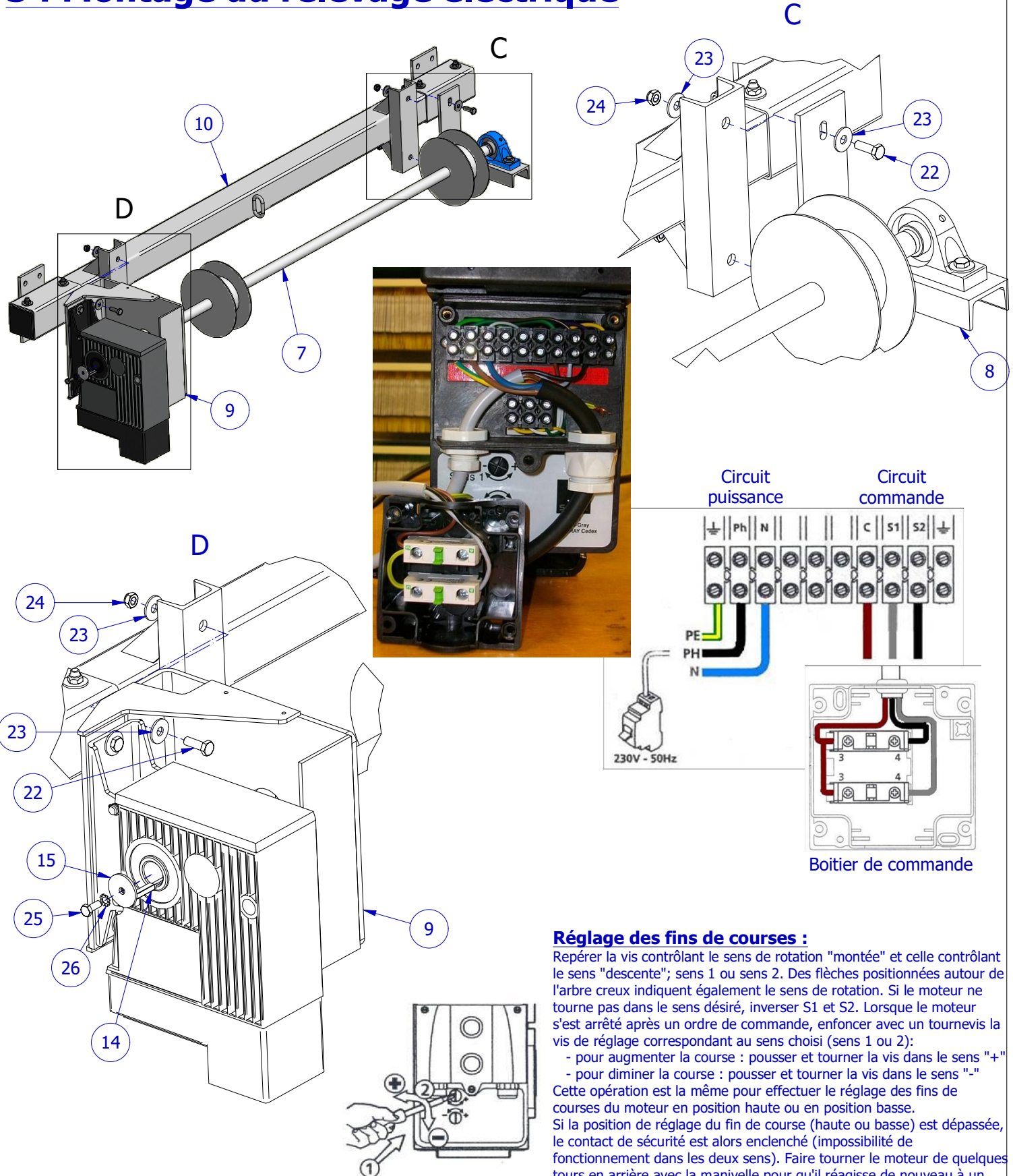
Régler l'aplomb des pièces 6 et 10 lors du serrage des fixations.

Un second réglage est possible sur les pièces 5.



## But de Hand relevable électrique

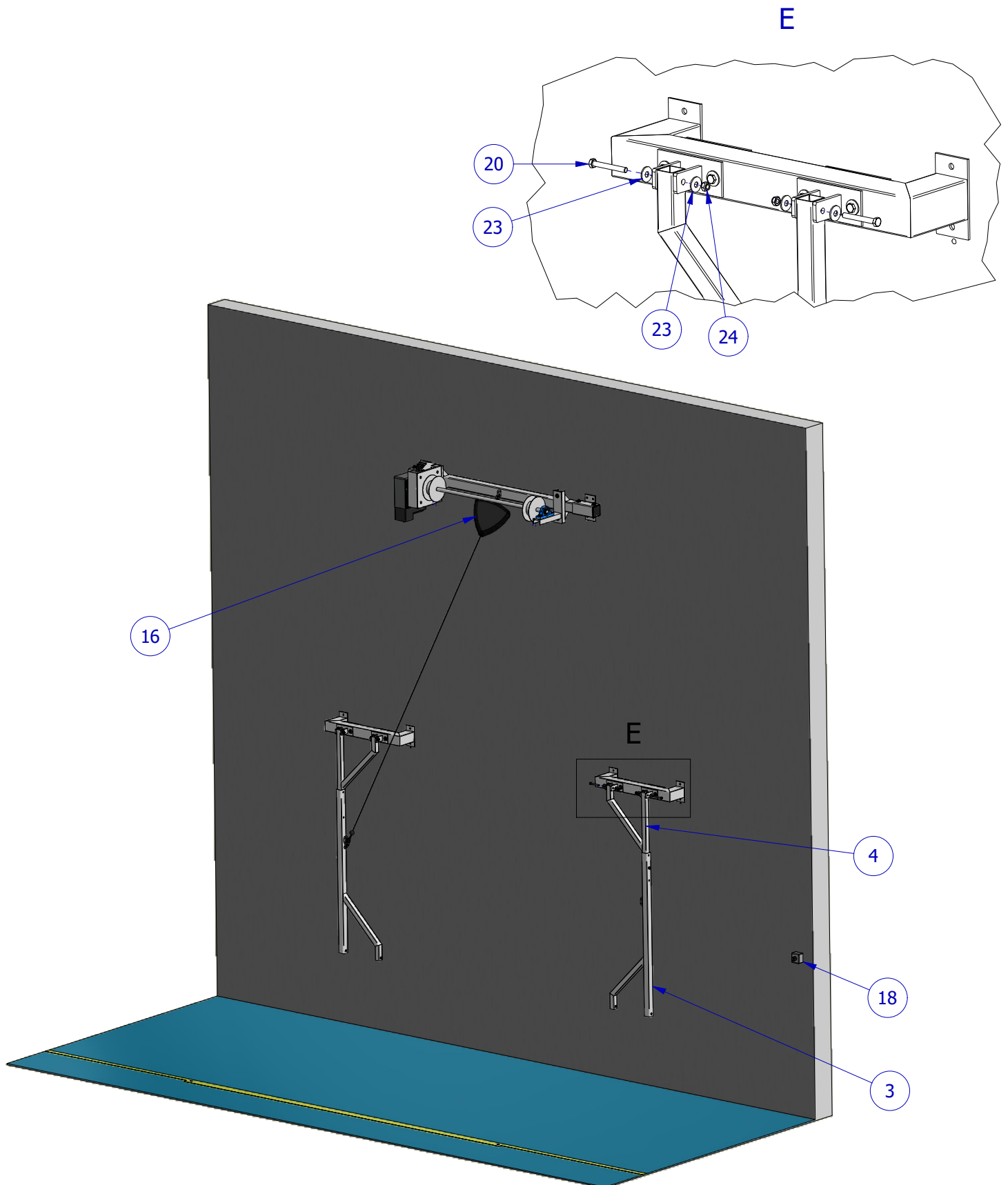
### 3 : Montage du relevage électrique



**Réglage des fins de courses :**  
Repérer la vis contrôlant le sens de rotation "montée" et celle contrôlant le sens "descente"; sens 1 ou sens 2. Des flèches positionnées autour de l'arbre creux indiquent également le sens de rotation. Si le moteur ne tourne pas dans le sens désiré, inverser S1 et S2. Lorsque le moteur s'est arrêté après un ordre de commande, enfoncer avec un tournevis la vis de réglage correspondant au sens choisi (sens 1 ou 2):  
- pour augmenter la course : pousser et tourner la vis dans le sens "+"  
- pour diminuer la course : pousser et tourner la vis dans le sens "-"  
Cette opération est la même pour effectuer le réglage des fins de courses du moteur en position haute ou en position basse.  
Si la position de réglage du fin de course (haute ou basse) est dépassée, le contact de sécurité est alors enclenché (impossibilité de fonctionnement dans les deux sens). Faire tourner le moteur de quelques tours en arrière avec la manivelle pour qu'il réagisse de nouveau à un ordre de commande.

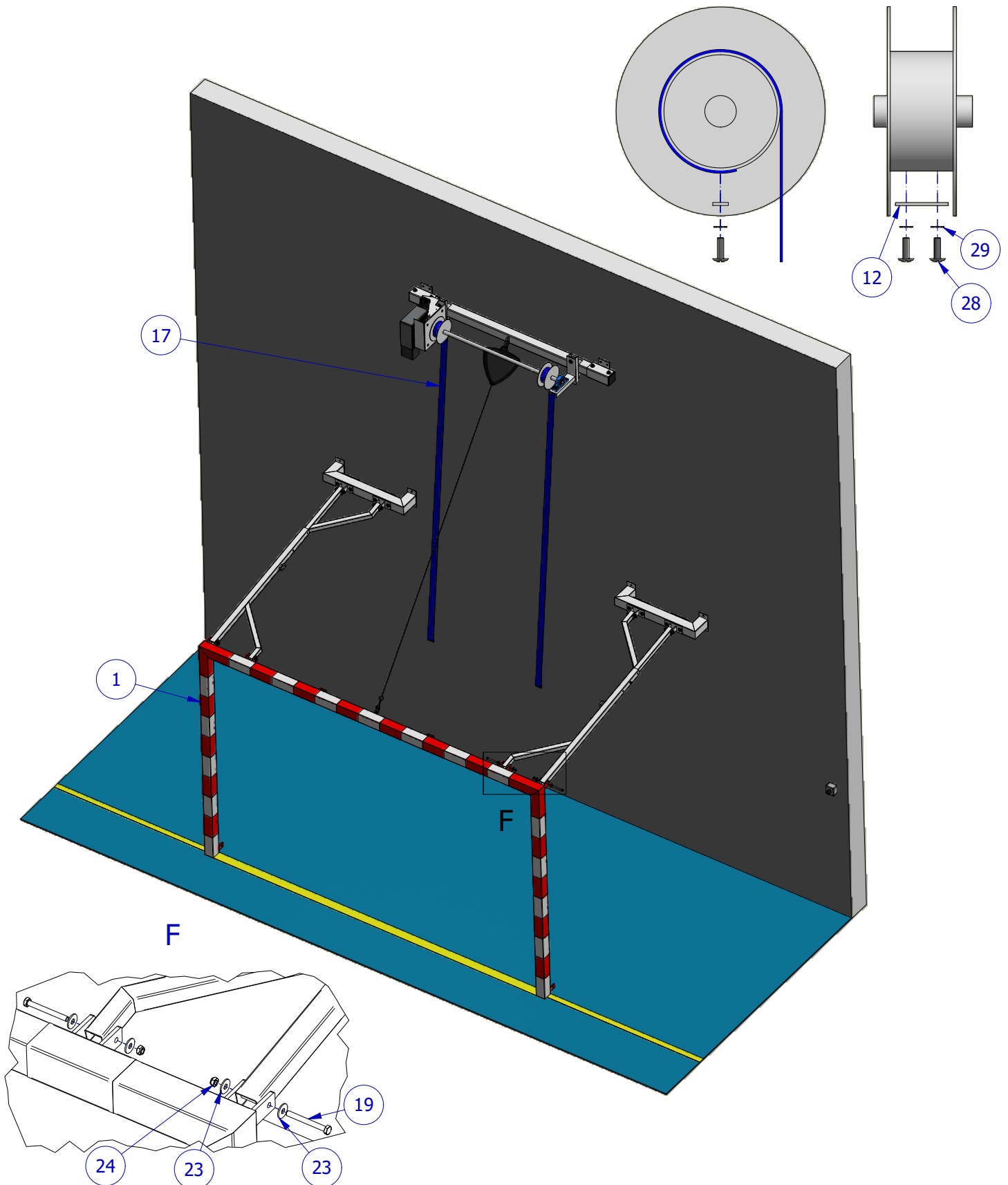
## But de Hand relevable électrique

### 4 : Installation du stop-chute et des bras de relevage



## But de Hand relevable électrique

### 5 : Montage de la face avant et des sangles



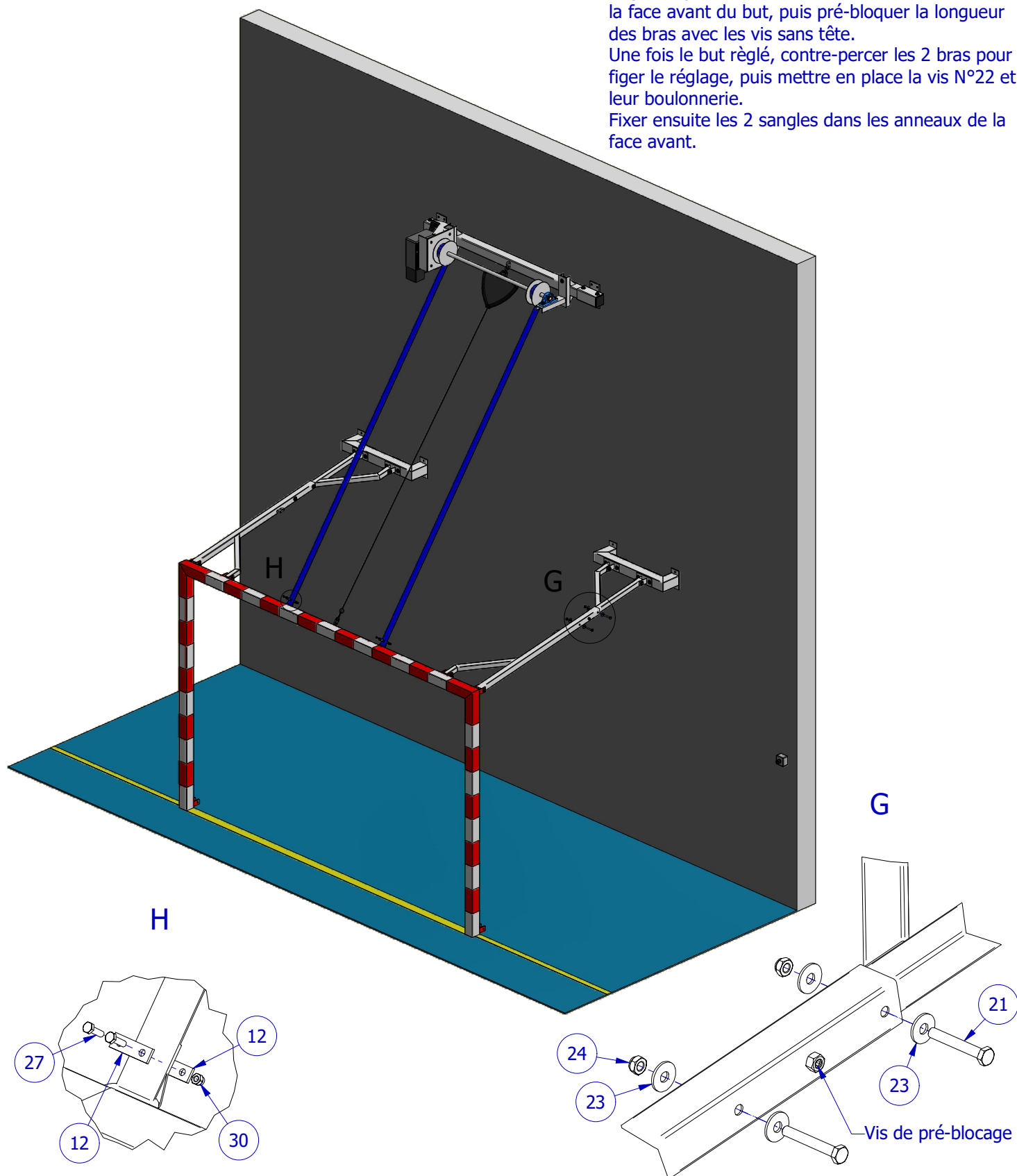
## But de Hand relevable électrique

### 6 : Réglage du but et fixation des sangles

Régler la profondeur des 2 bras et la verticabilité de la face avant du but, puis pré-bloquer la longueur des bras avec les vis sans tête.

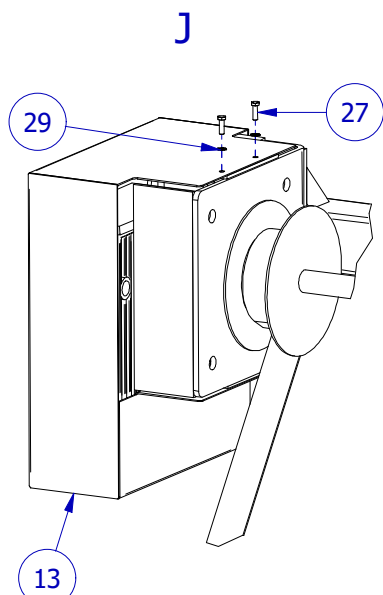
Une fois le but réglé, contre-percer les 2 bras pour figer le réglage, puis mettre en place la vis N°22 et leur boulonnerie.

Fixer ensuite les 2 sangles dans les anneaux de la face avant.

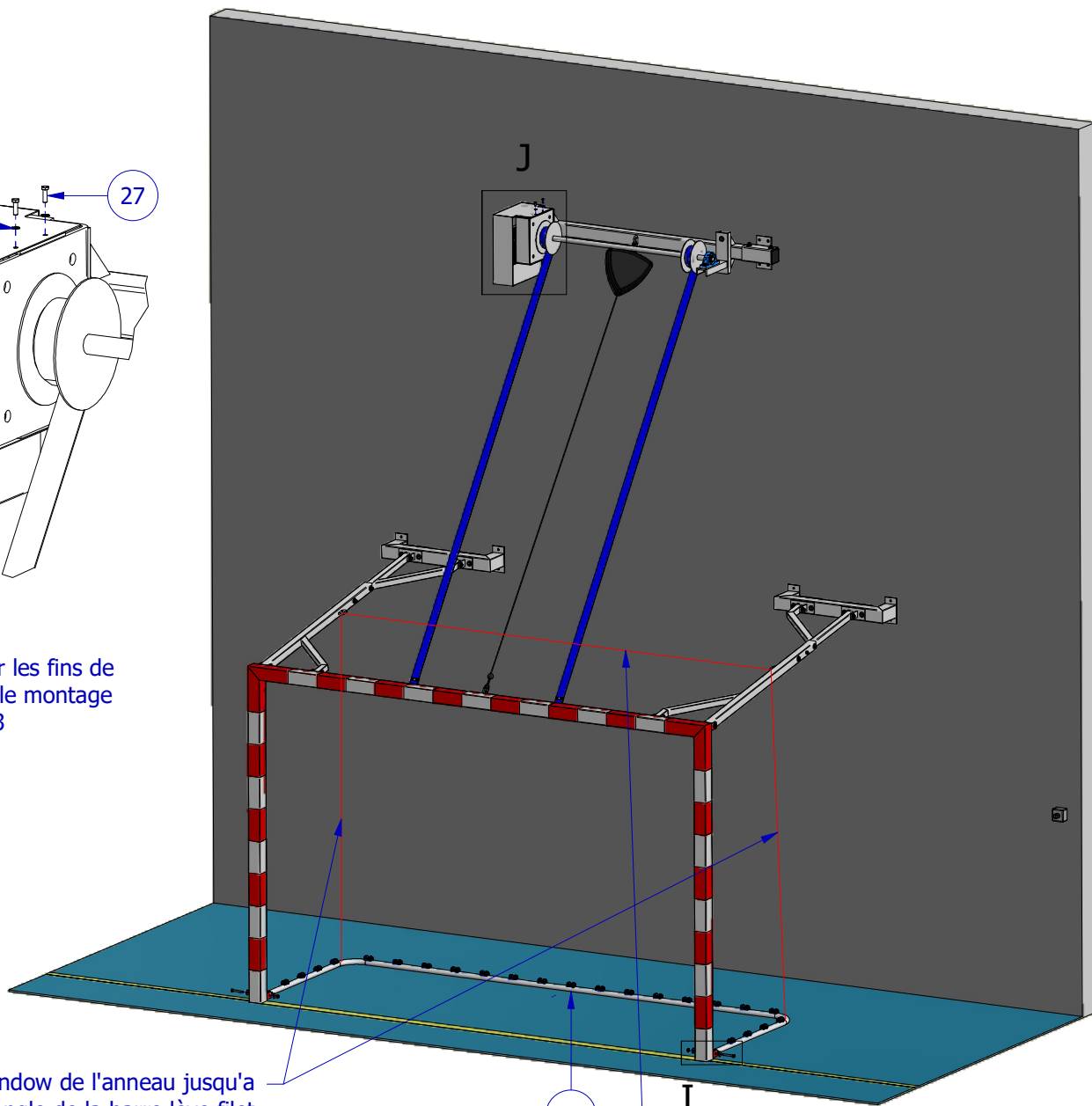


## But de Hand relevable électrique

### 7 : Montage du lève-filet et finitions



Penser à régler les fins de courses avant le montage du Carter N°13



Rajouter 2 sandow de l'anneau jusqu'à l'angle de la barre lève filet. Permet à la barre lève-filet d'accompagner l'ensemble lors des montées-descentes

Tresser le sandow dans la partie haute du filet puis le fixer sur les anneaux

