

## But de Hand relevable manuel

### Liste de pièces

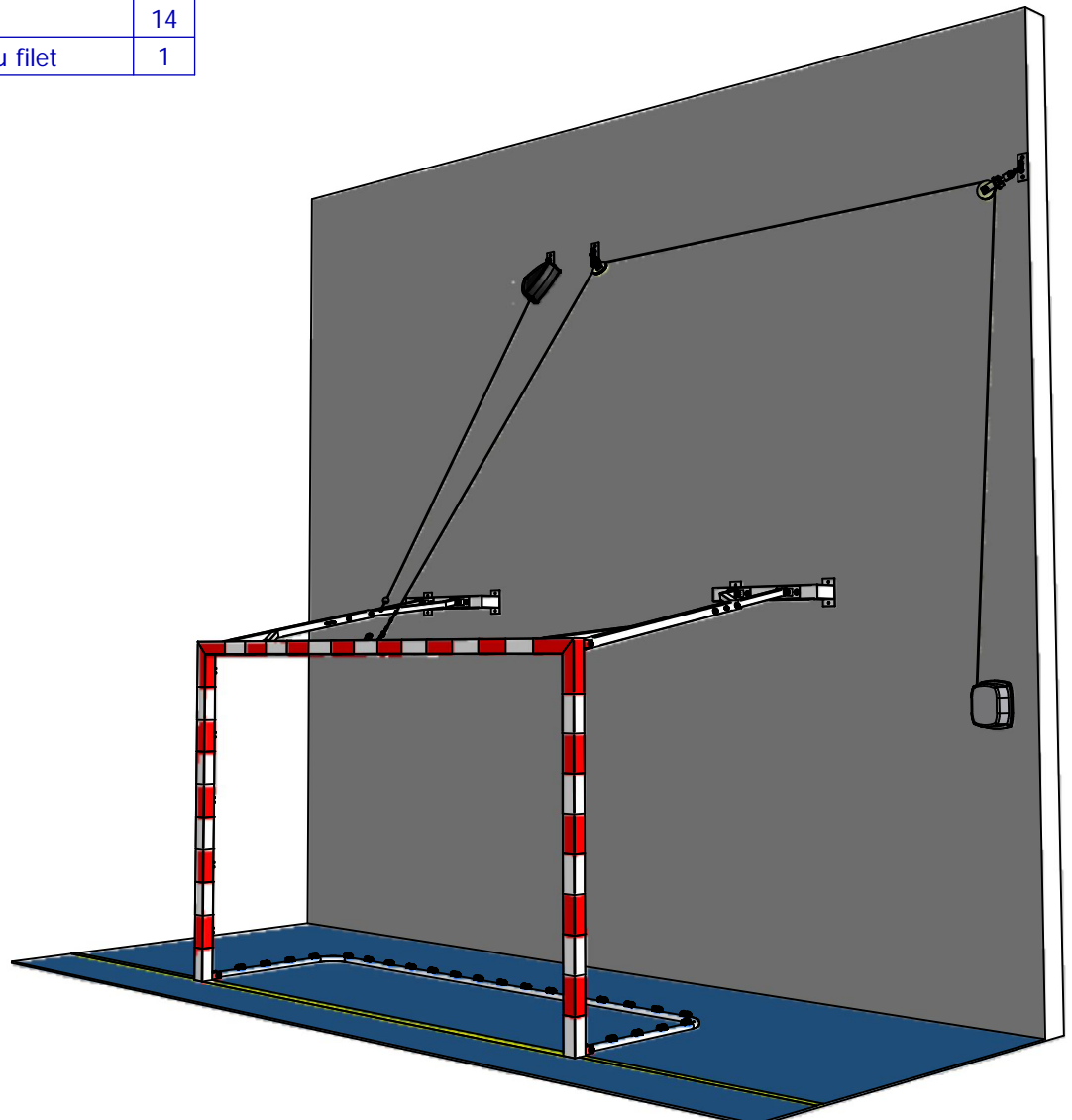
ARTICLE	DESIGNATION	QTE
1	Face avant de but relevable	1
2	Barre lève filet	1
3	Bras avant	2
4	Bras arrière	2
5	Pivot mural	4
6	Support mural des points de pivots	2
7	Fixation métallique murale avec anneaux	3
8	Enrouleur Manuel	1
9	Poulie Folle	2
10	Stop-chute (vendu séparément)	1
11	Câble acier	1
12	Vis TH M10 x 90	4
13	Vis TH M10 x 80	4
14	Vis TH M10 x 70	6
15	Rondelle plate Ø10L	28
16	Ecrou frein M10	14
17	Sandow de suspension du filet	1

### CONSIGNES D'UTILISATION :

- Ce but est utilisable pour le Hand Ball, le Football, ou le Hockey en intérieur.
- Le but doit être fixé au mur ou sur un renfort.
- Toujours utiliser le relevage manuel en visualisant le but et en s'assurant qu'il n'y a personne en dessous.
- Lors de la mise en place en position de jeu, être à deux personnes pour le guider dans les picots au sol.

### ENTRETIEN : (Périodique)

- Vérifier les serrages.
- Contrôler les soudures.
- Aucun entretien particulier n'est à prévoir sur l'enrouleur manuel.
- Tout démontage du couvercle du carter de l'enrouleur entraîne l'annulation de la garantie.



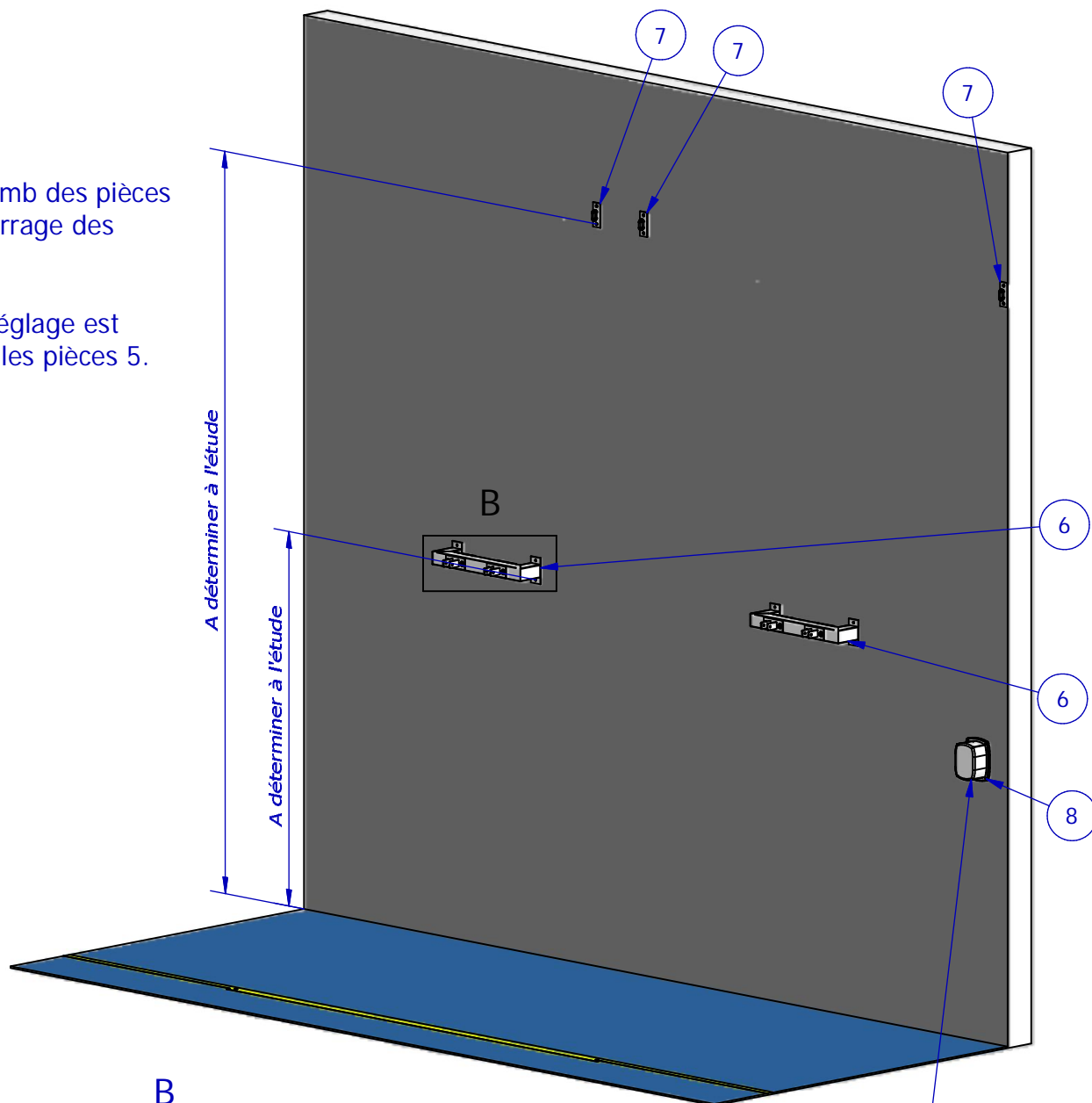


## But de Hand relevable manuel

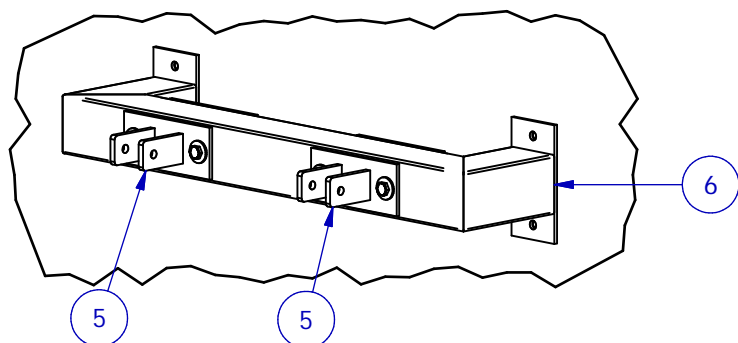
### 2 : Mise en place des pièces murales

Règler l'aplomb des pièces 6 lors du serrage des fixations.

Un second réglage est possible sur les pièces 5.

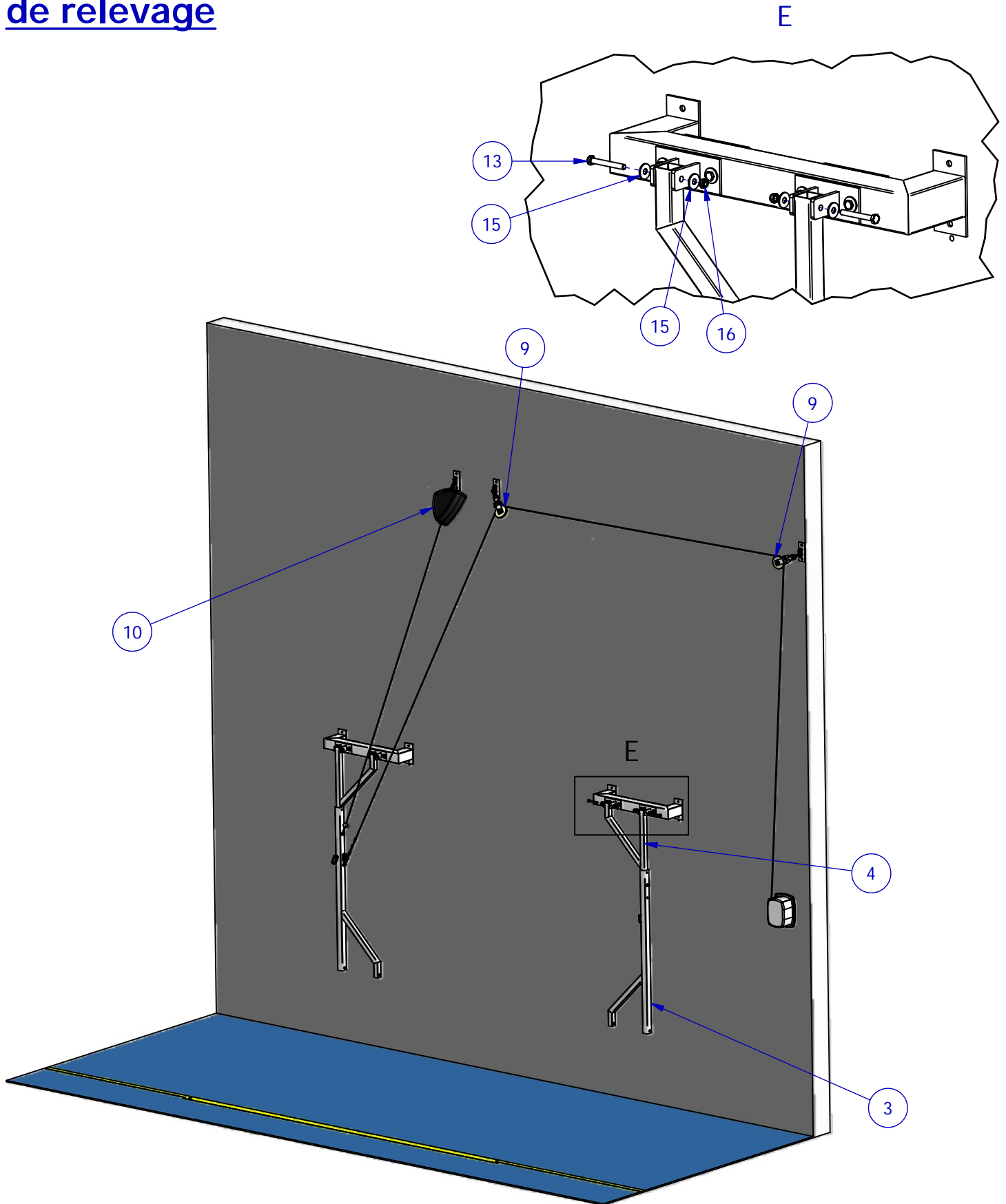


Fixer l'enrouleur dans un lieu sans danger pour les utilisateurs du terrain de Hand. Sur un poteau du pignon, dans l'angle de la salle...



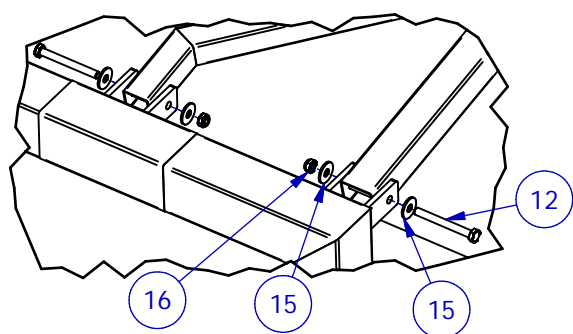
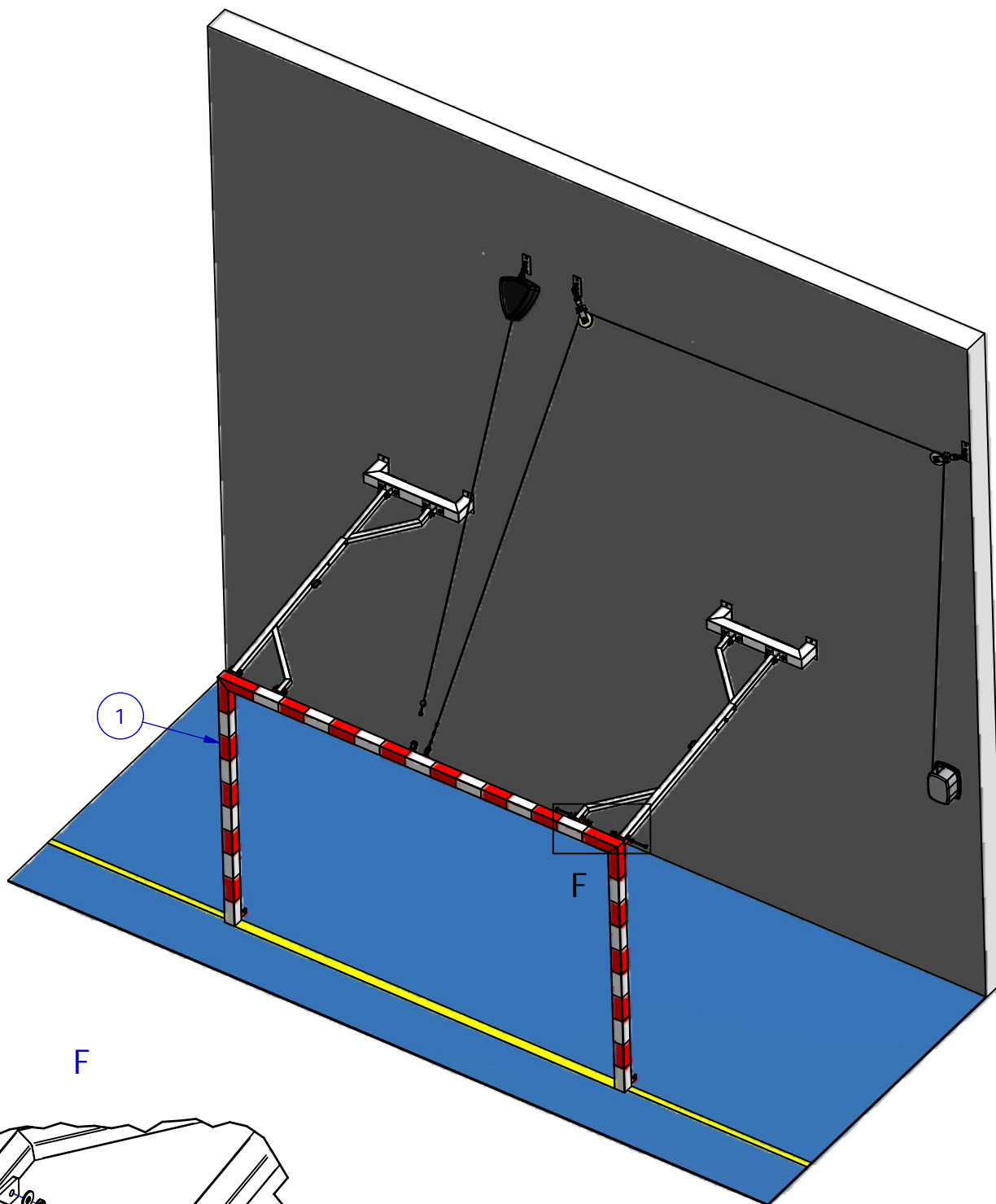
## But de Hand relevable manuel

### 3 : Installation du stop-chute, des câbles et des bras de relevage



## But de Hand relevable manuel

### 4 : Montage de la face avant

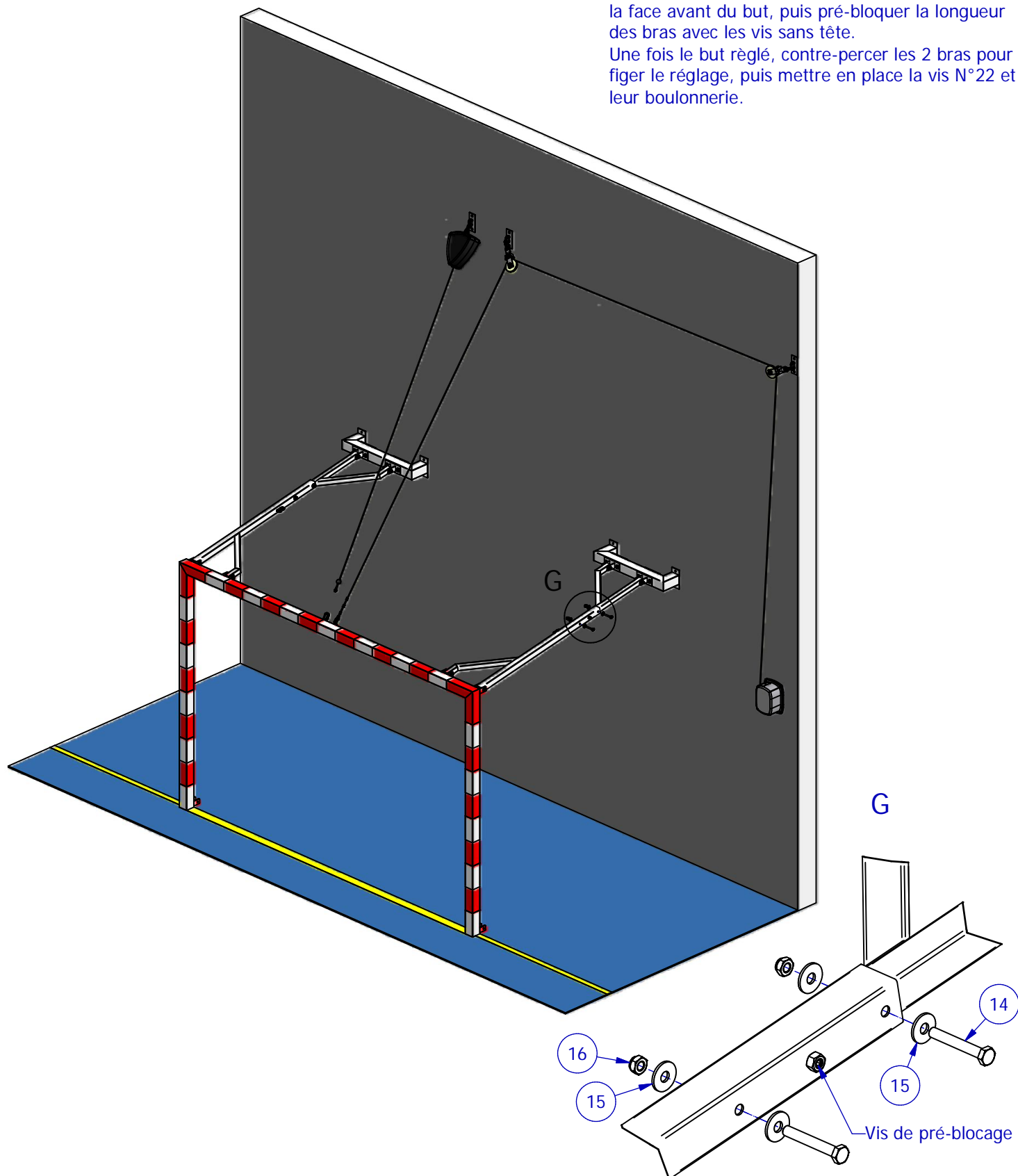


## But de Hand relevable manuel

### 5 : Réglage du but

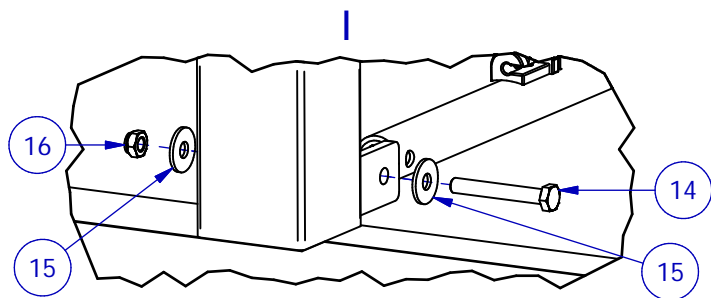
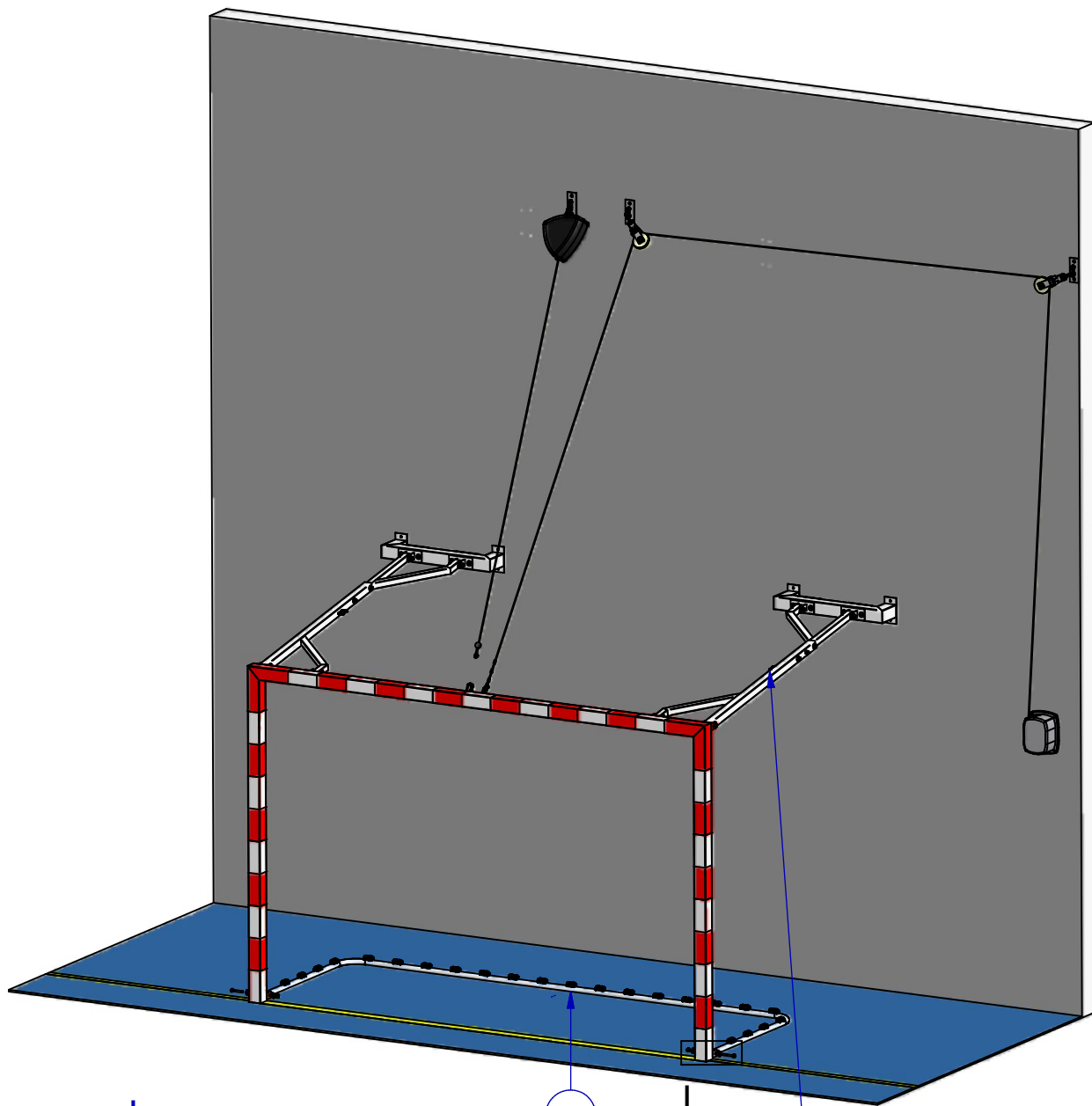
Régler la profondeur des 2 bras et la verticabilité de la face avant du but, puis pré-bloquer la longueur des bras avec les vis sans tête.

Une fois le but réglé, contre-percer les 2 bras pour figer le réglage, puis mettre en place la vis N°22 et leur boulonnerie.



## But de Hand relevable manuel

### 6 : Montage du lève-filet et finitions



Tresser le sandow dans la partie haute du filet puis le fixer sur les anneaux

