

**But de Hand extérieur galvanisé  
à sceller**Ce produit conforme à la norme NF EN 749  
et au décret n° 96-495 du 4 juin 1996**CONSIGNES D'UTILISATION :**

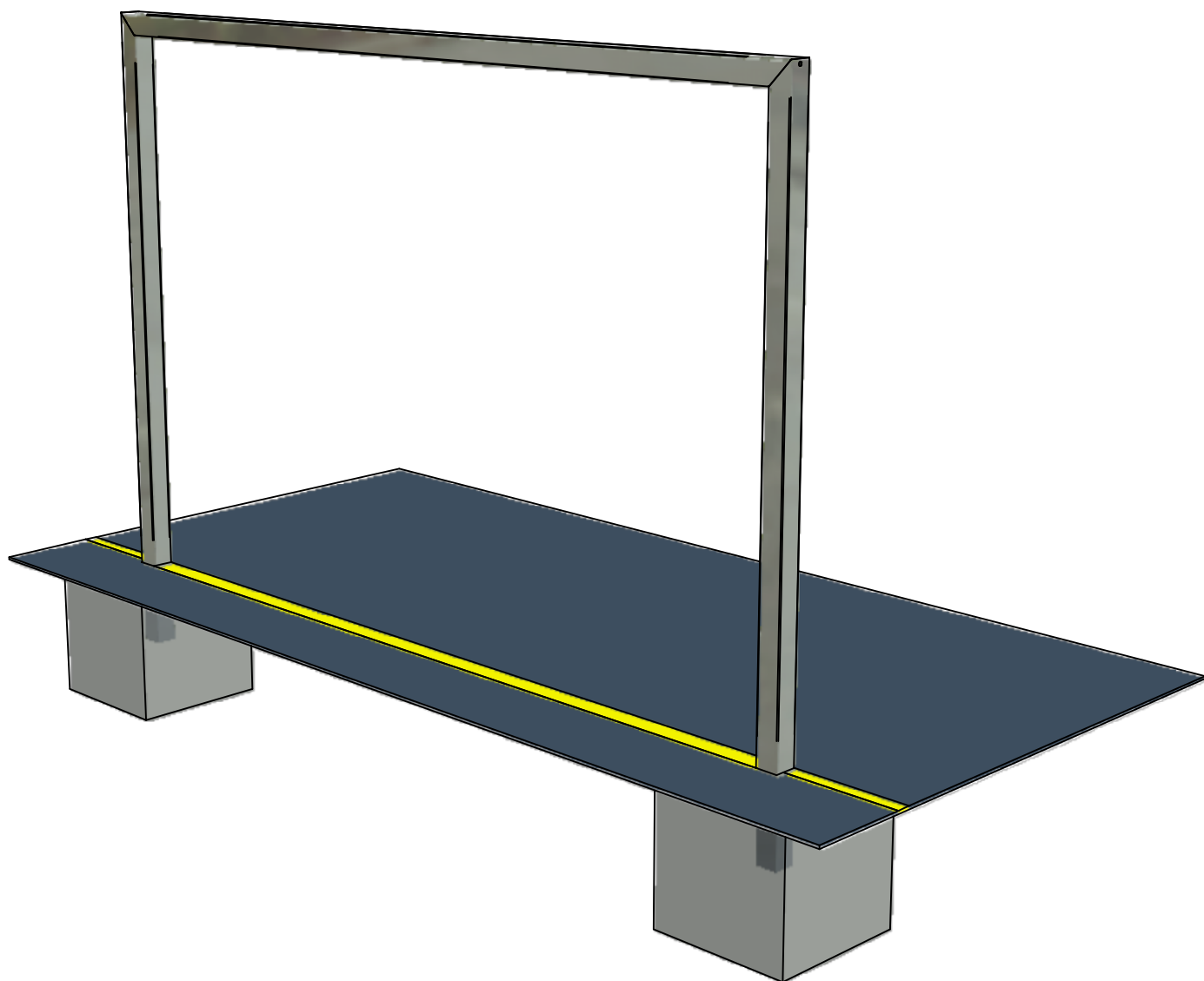
- Ce but est utilisable pour le Hand Ball, le Football, ou le Hockey en intérieur comme en extérieur.
- Le but doit être fixé au sol avant toute utilisation
- Rendre le but inutilisable en cas de stockage.

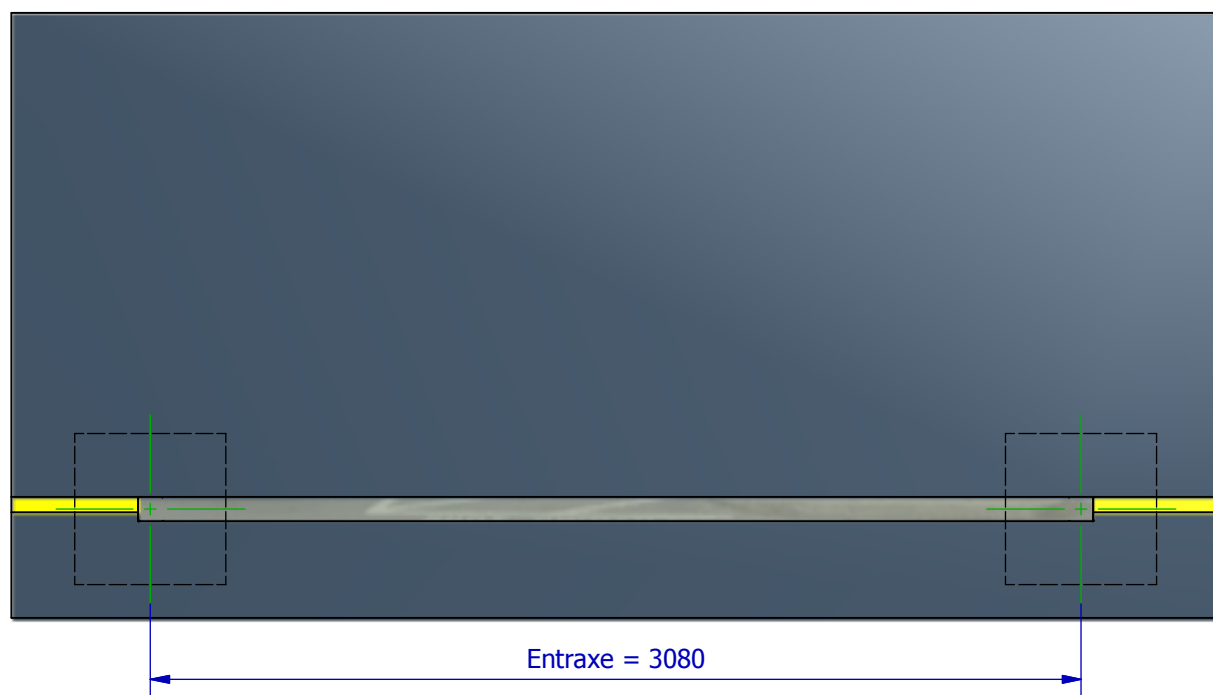
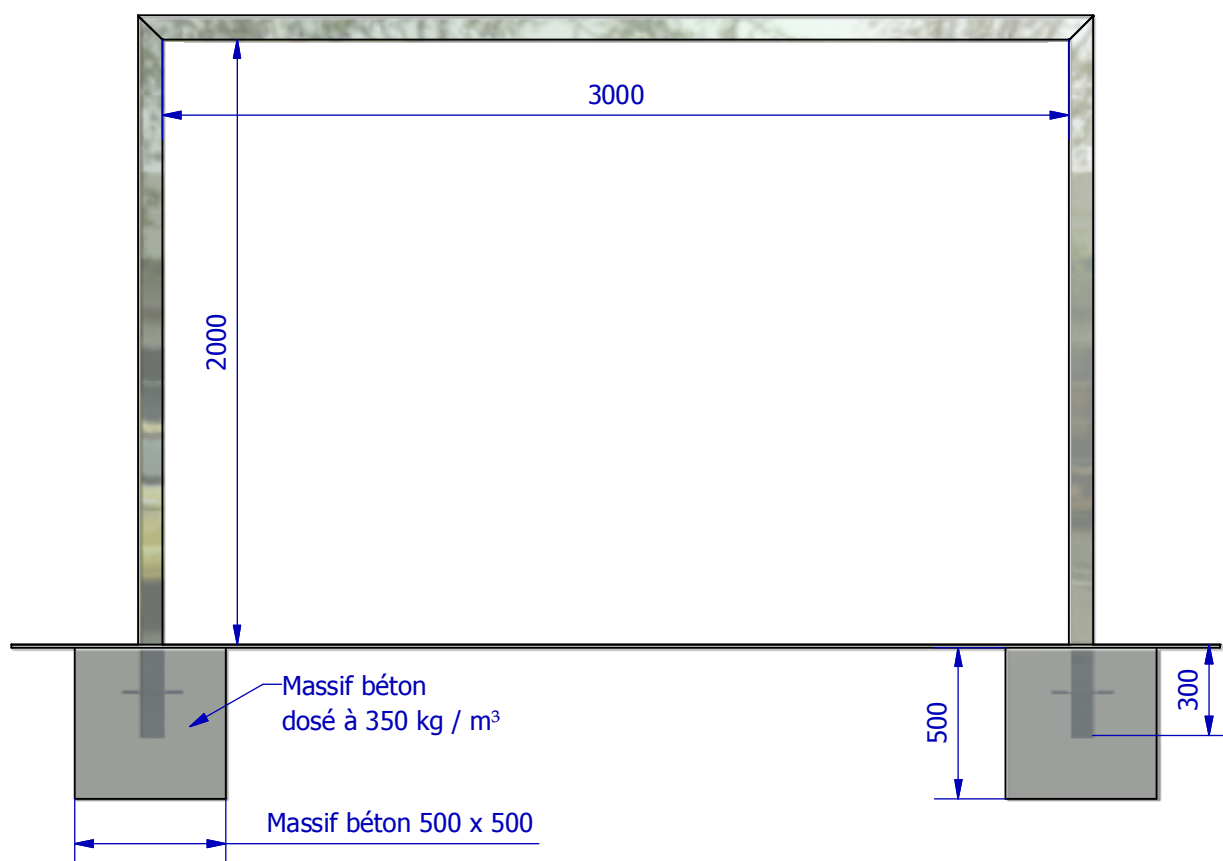
**ENTRETIEN : (Périodique)**

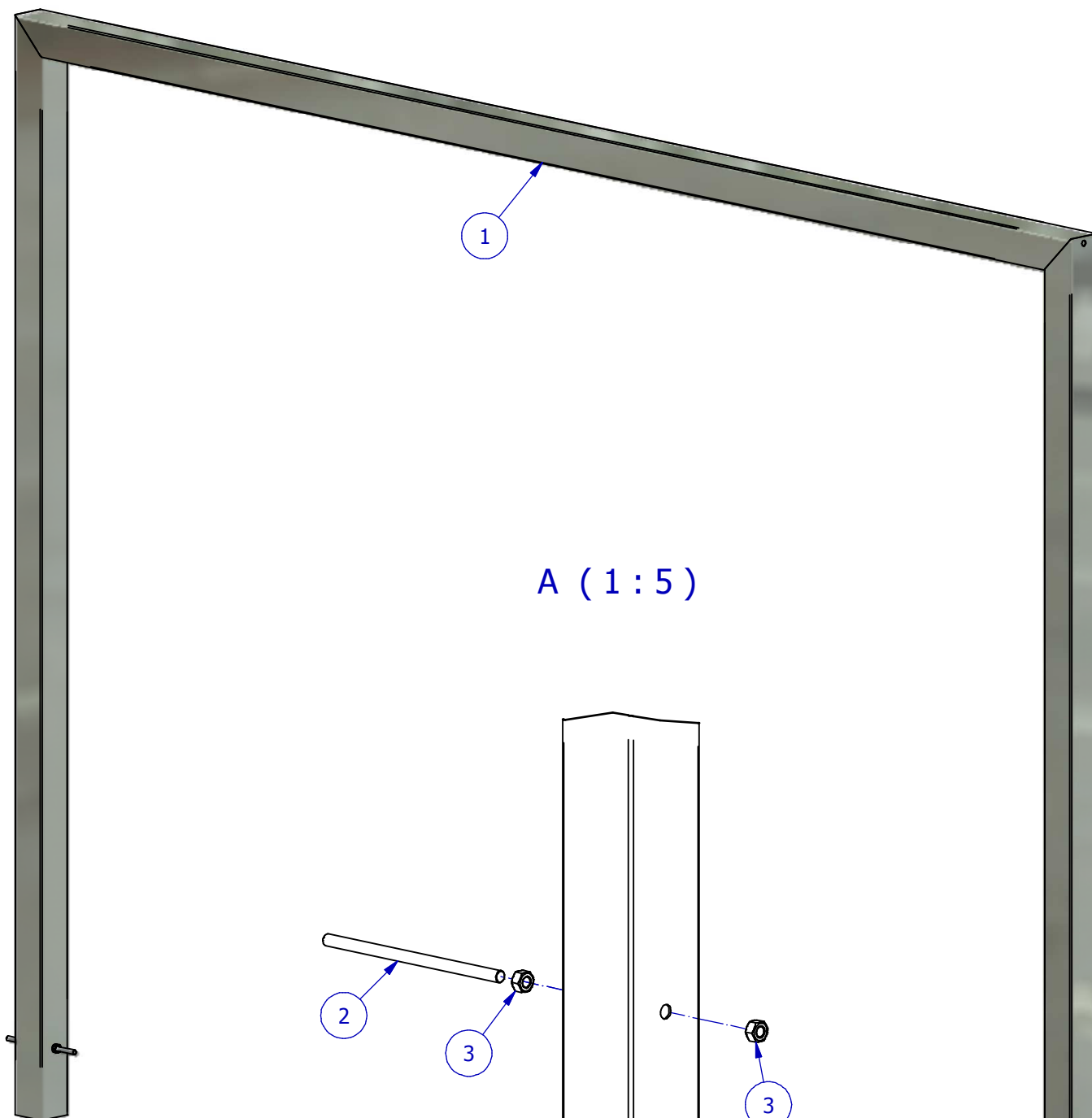
- Contrôler l'état des soudures.

## Liste de pièces

ARTICLE	DESIGNATION	QTE
1	But de Hand	1
2	Tige filetée M10 (scellement)	2
3	Ecrou H M10	4



**But de Hand extérieur galvanisé  
à sceller****1 : scellement du but**

**But de Hand extérieur galvanisé  
à sceller**Ce produit conforme à la norme NF EN 749  
et au décret n° 96-495 du 4 juin 1996**2 : Montage du but**

A (1 : 5)

A

## But de Hand extérieur galvanisé à sceller

Ce produit conforme à la norme NF EN 749  
et au décret n° 96-495 du 4 juin 1996

### S.C.M.S Europe

Tél : 00 33 (0) 4 74 30 96 88  
Fax : 00 33 (0) 4 74 30 96 89  
E-mail : g.bessat@scms-e.com  
Site Internet : www.scms-e.com

CRAS, le 30 juin 2003

MARTY  
Route de la Meignanne  
BP10  
49370 - St CLEMENT de la PLACE

Objet : Attestation de contrôle à la norme NF EN 749,  
et au Décret n° 96-495 du 4 juin 1996 / **But de Hand-ball H 4052 (H 4052 F)**

#### ATTESTATION DE CONTRÔLE BUT DE HAND-BALL réf H 4052 (H 4052 F) selon norme NF EN 749 / Décret 96-495

**NF EN 749** : (extension au Décret selon Avis NOR/ ECOC9800163V - JO du 19 décembre 1998)  
Avis SCMS Europe

- |   |                |
|---|----------------|
| - TYPE:   | 1              |
| - 3-3 : Protection contre la corrosion (attestation jointe) :         | Favorable      |
| - 3-4-1 : Marquage des montants et barre transversales :              | Favorable      |
| - 3-4-2 : Filet adaptables (attestation jointe) :                     | Favorable      |
| - 4-1 : Angles et arêtes - rayon au moins égal à 3 mm :               | Favorable      |
| - 4-2 : Angles et arêtes du cadre de but - rayon égal à 4 mm +/- 1 :  | Favorable      |
| - 4-5 : Pas de dépassement des attaches de supports de filet :        | Favorable      |
| - 4-6 : Ouverture des crochets de fixation filet < ou = 5mm :         | Favorable      |
| - 4-7 : Coincement (selon NF EN 1176-1)                               | Favorable      |
| - 5-2 : Résistance :  |                |
| Force verticale de 1800 N en milieu de barre pendant 1' :             |                |
| déformation pendant la charge   | 6 mm           |
| Mesure après relâchement / déformation à test +30'                    | 1 mm Favorable |
| - 5-3 : Stabilité :   |                |
| Force horizontale de 1100 N en milieu de barre pendant 1' :           |                |
| déformation après relâchement   | 0 mm Favorable |
| - 6 : Instruction de montage:   | Favorable      |
| - 7 : Etiquette d'avertissement                                       | Favorable      |
| - 8 : Marquage (marque/n° norme/année/avertissement/décret du 4/6/96) | Favorable      |

Ph CHARVET expert SCMS Europe



Expert mandaté AFNOR auprès du CEN pour la France (Comité Européen de normalisation)  
Intervenant CNEPT / Organisme de Formation déclaré au Ministère N° 82 01 00787 01

- CONTROLE DES MATERIELS SPORTIFS ET DE LOISIRS - FORMATION A L'ENTRETIEN ET A LA MAINTENANCE  
- SPORT SOFT SECURITE LOGICIEL DE GESTION MATERIEL - ETUDE DE PROJET ET RECEPTION DE MOBILIER

S.C.M.S. Europe « Chassagne » 01340 - CRAS