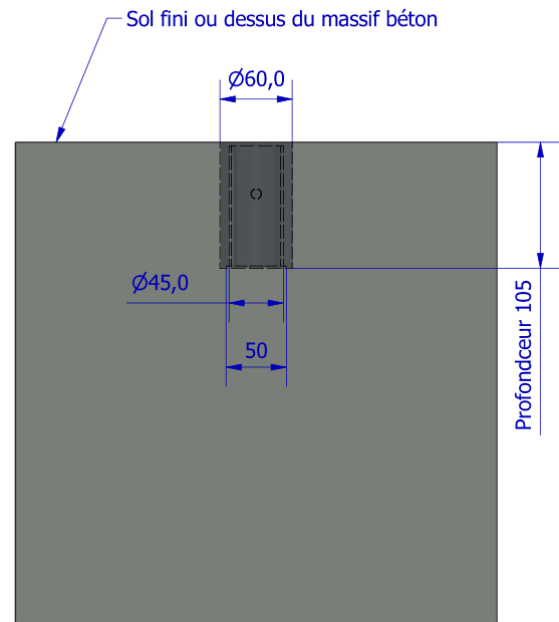


FICHE PRODUIT

ANCRAGES À CAROTTER – H4060

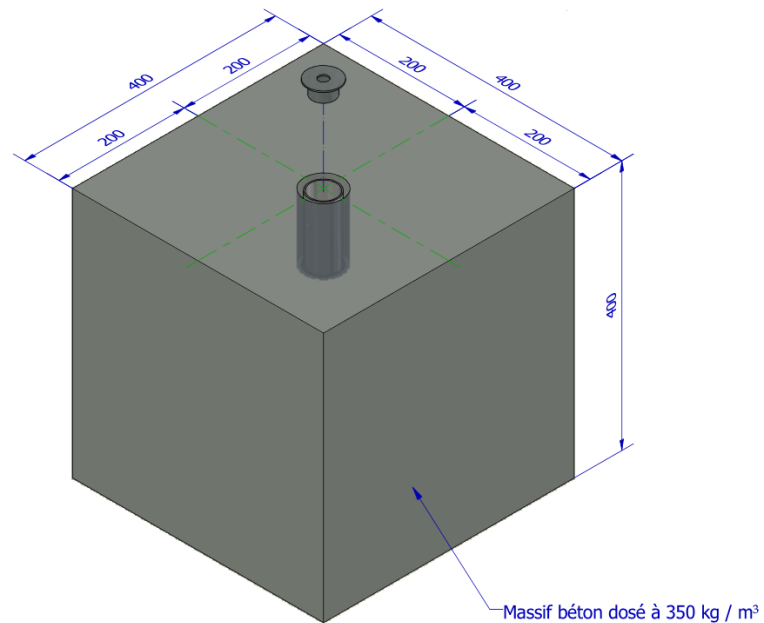
H4060



Photos non contractuelles

CARACTÉRISTIQUES

- ANCRAGE A SCELLER DANS UN MASSIF BETON OU AU CHIMIQUE
- LES COTES D'IMPLANTATION DE L'ÉQUIPEMENT VOULU SONT À RÉCUPÉRER SUR LA FICHE DU PRODUIT CONCERNÉ
- LOT DE 4



SIÈGE

Route de la Meignanne
49370 Saint-Clément-de-la-Place
France

+33(0)2 4177 03 86
web@martysports.com

AGENCE RÉGIONALE SUD-EST

2 Square du Sud, Zone Pôle 2000
07130 Saint-Péray
France

+33(0)9 63 44 44 57
agence.sud.est@martysports.com