

Ce produit est conforme à la norme EN 749 et au code du sport décret N° 2007-1133 du 24 juillet 2007

But de Hand rabattable Alu Déport réglable de 0m90 à 1m10

CONSIGNES D'UTILISATION :

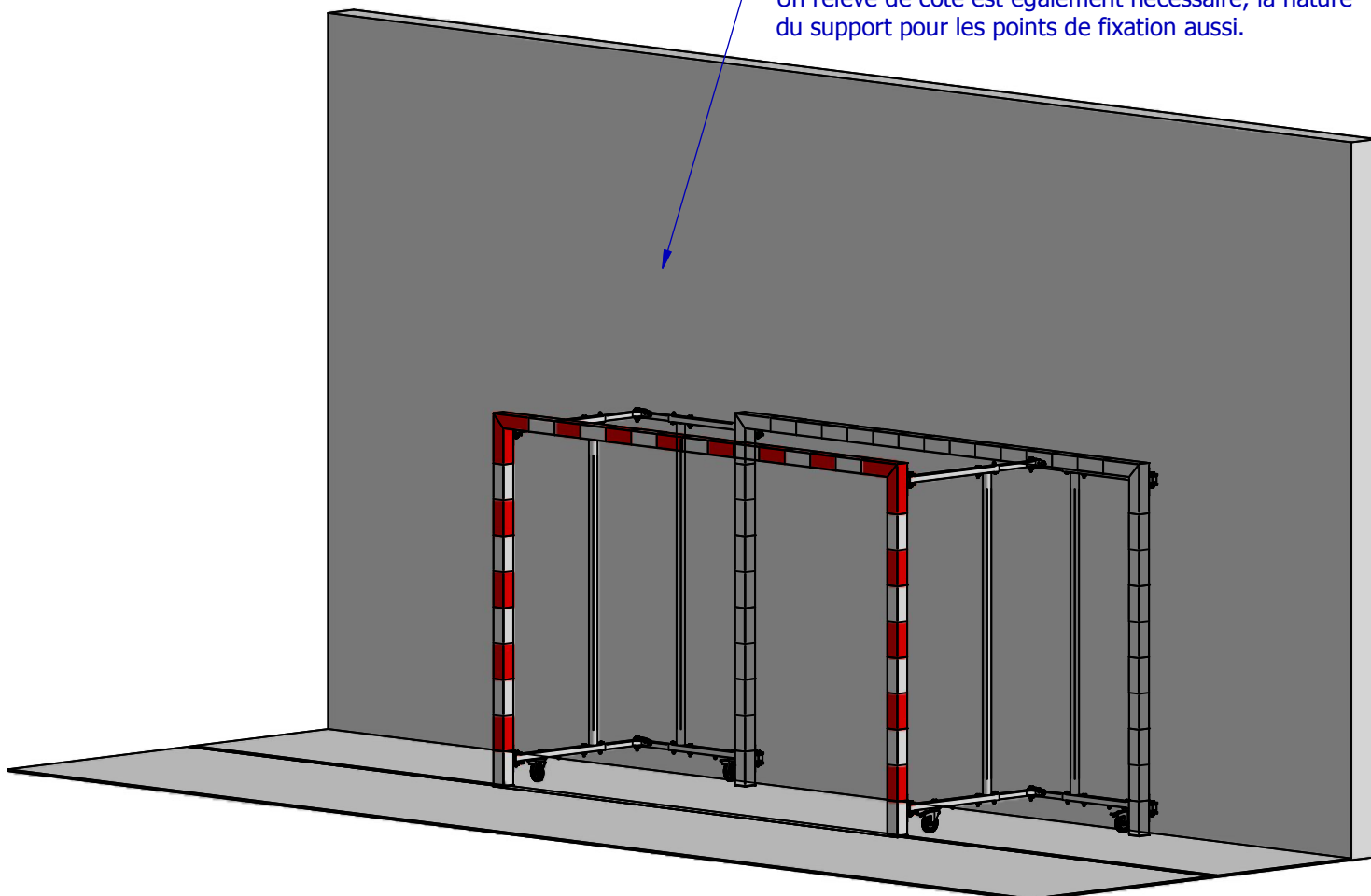
- Ce but est utilisable pour le Hand Ball, le Football, ou le Hockey en intérieur
- Le but doit être fixé au mur ou sur un renfort.
- Vérouiller la position de jeu ou de stockage avec les roulettes frein.

ENTRETIEN : (Périodique)

- Vérifier les serrages.
- Contrôler les soudures.

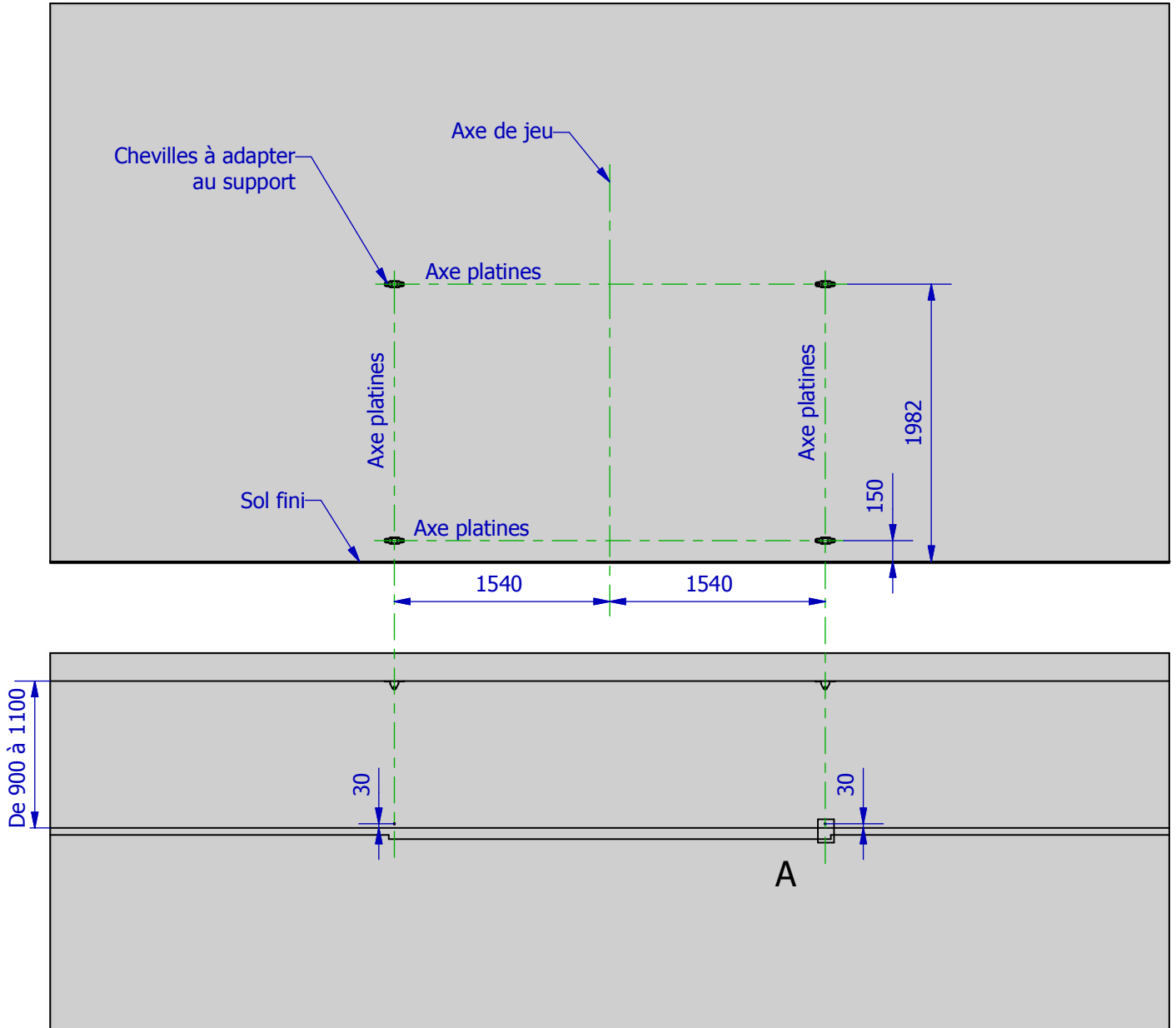
Liste de pièces		
ARTICLE	DESIGNATION	QTE
1	Face avant but Hand rabattable	1
2	Fixation murale	4
3	Cage arrière	2
4	Barre de réglage	4
5	Taquet de blocage	2
6	Vis TH M10 x 80	4
7	Vis TH M10 x 70	4
8	Vis TH M10 x 50	4
9	Rondelle plate Ø10L	24
10	Ecrou frein M10	12
11	Rondelle plate Ø10LL	6

Pour toute commande, merci de nous fournir une photo de l'emplacement prévu pour la mise en place du but. Un relevé de cote est également nécessaire, la nature du support pour les points de fixation aussi.

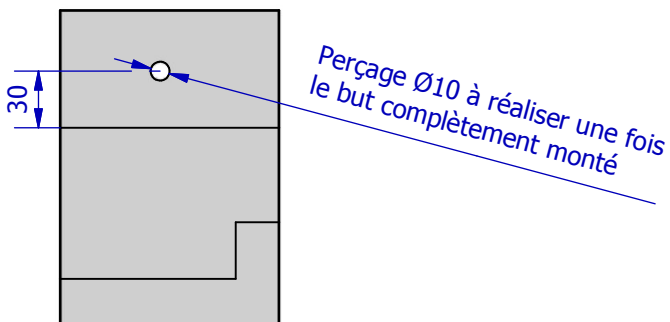


But de Hand rabattable Alu Déport réglable de 0m90 à 1m10

1 : Repérage et installation des platines de fixation murales



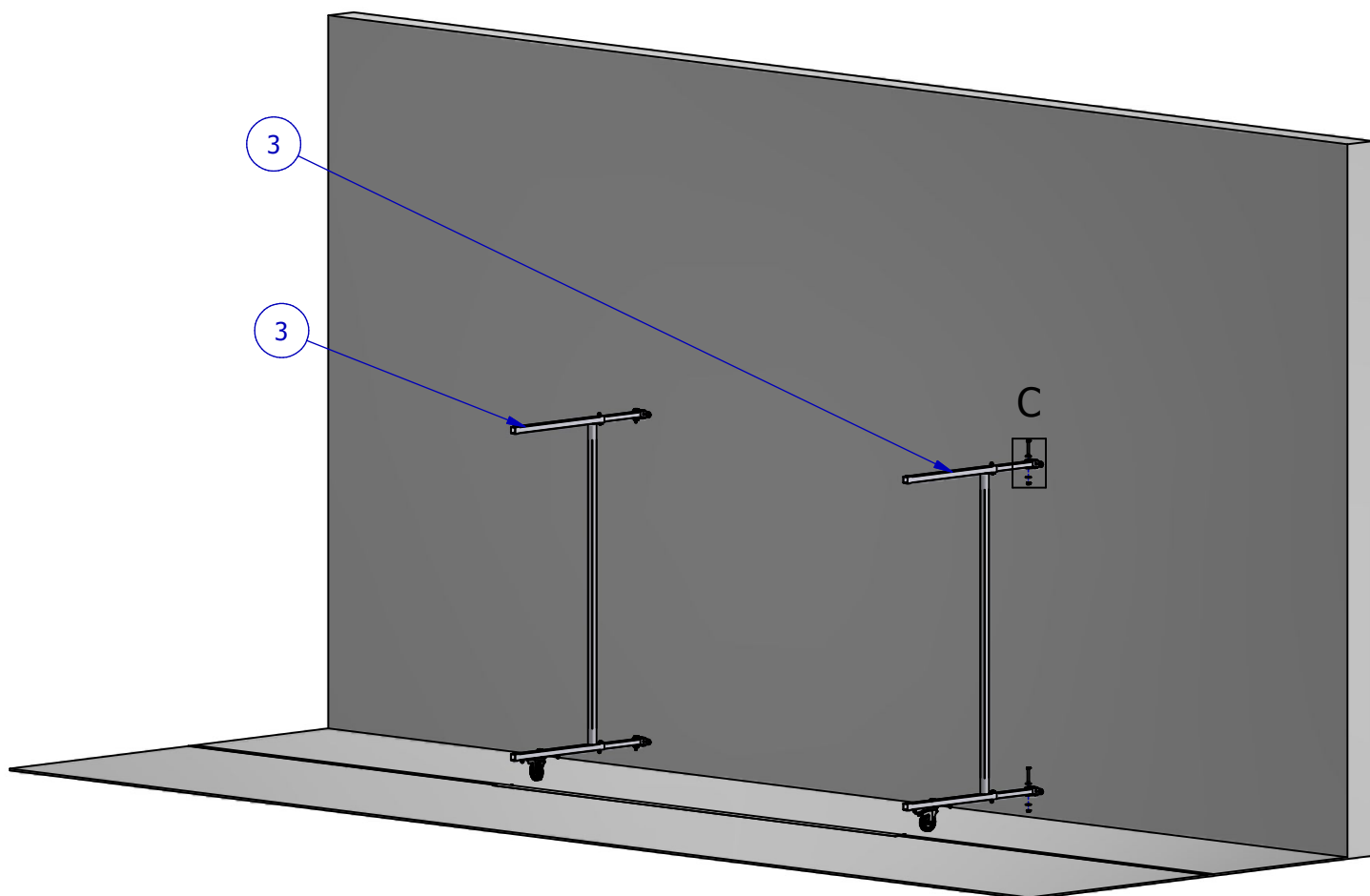
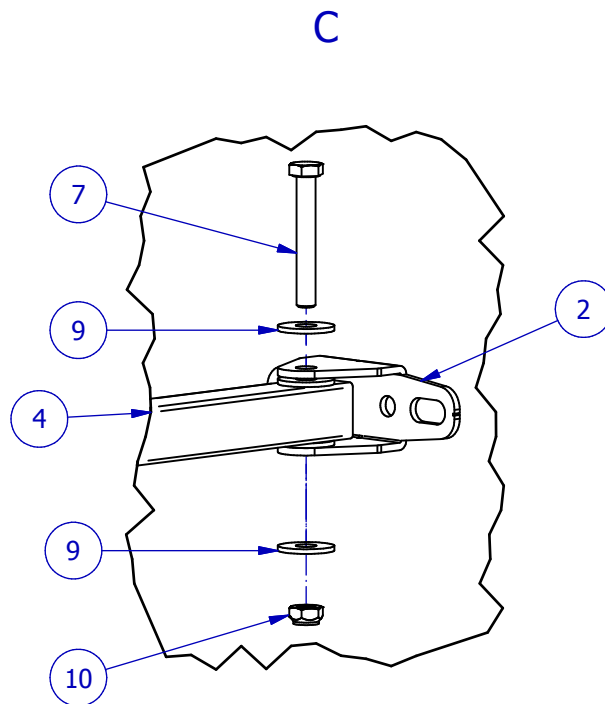
A (1 : 4)



Ce produit est conforme à la norme EN 749 et au code du sport décret N° 2007-1133 du 24 juillet 2007

But de Hand rabattable Alu Déport réglable de 0m90 à 1m10

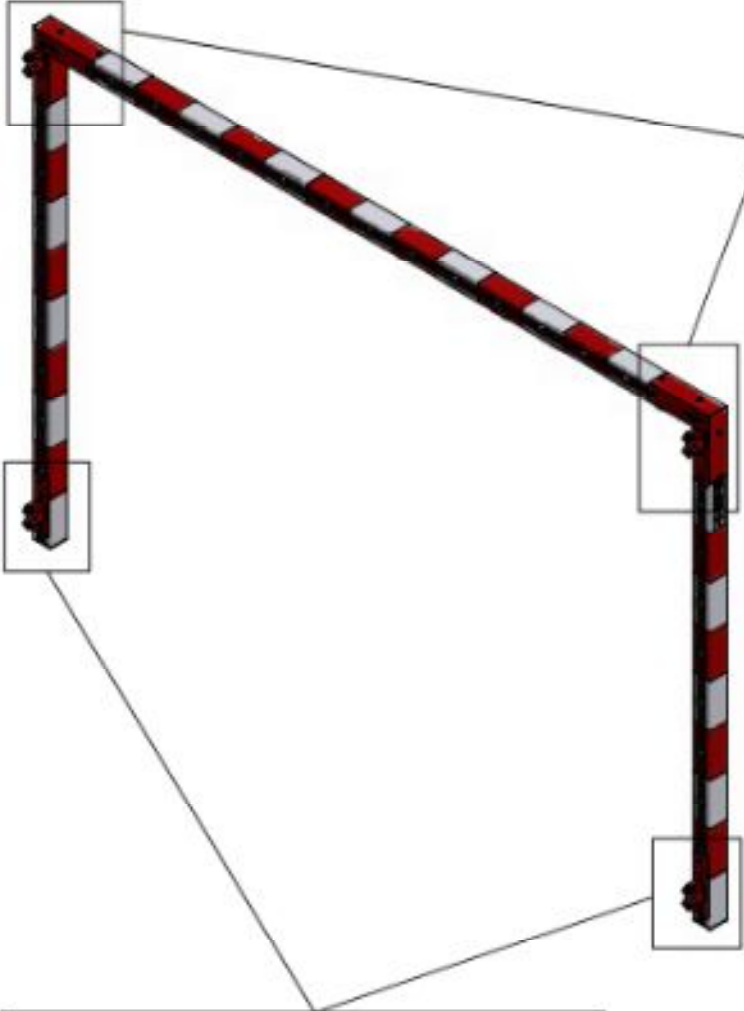
2 : Mise en place des cage arrières



Ce produit est conforme à la norme EN 749 et au code du sport décret N° 2007-1133 du 24 juillet 2007

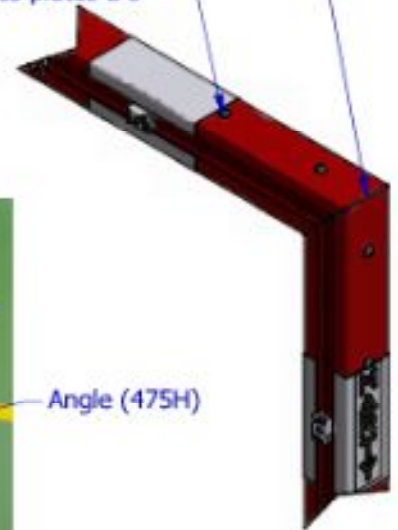
But de Hand rabattable Alu Déport réglable de 0m90 à 1m10

3 : Montage de la face avant du but



Montage angle/pivot haut

Attention de ne pas oublier les joints
 2 x 4 Vis TBHC M8x30
 2 x 4 Rondelles plates L 8



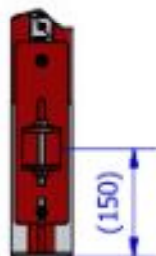
2 x 4 Vis TBHC M8x30
 2 x 4 Rondelles plates L 8



2 x 1 Pivot haut

Montage pivot bas

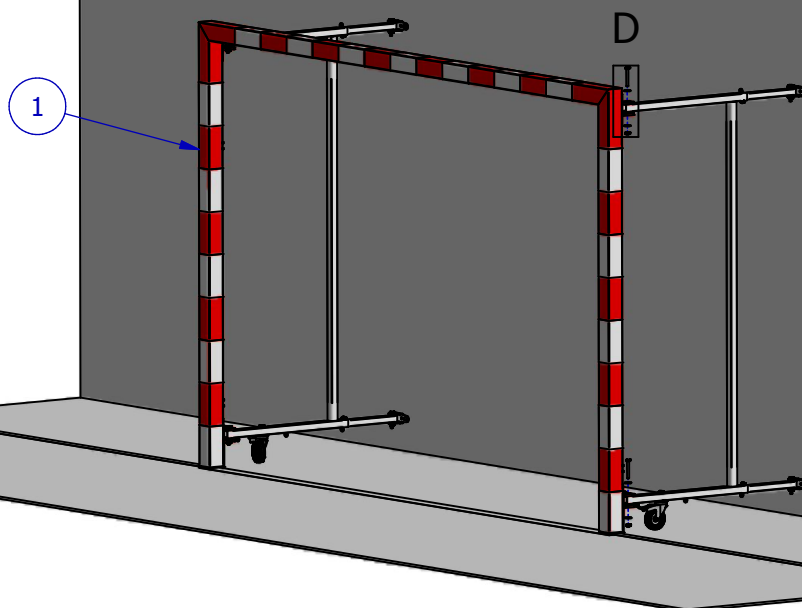
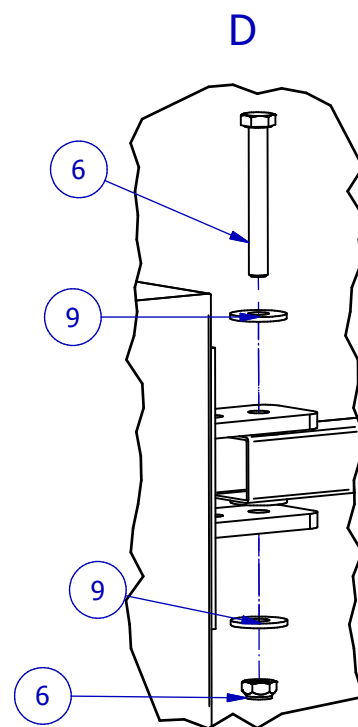
2 x 1 Pivot bas



Ce produit est conforme à la norme EN 749 et au code du sport décret N° 2007-1133 du 24 juillet 2007

But de Hand rabattable Alu Déport réglable de 0m90 à 1m10

4 : Montage de la face avant du but



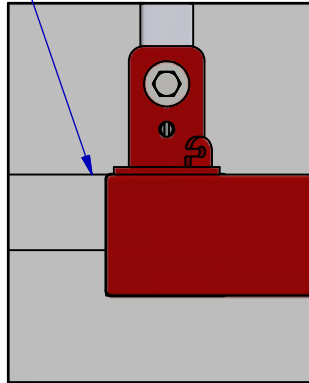
Ce produit est conforme à la norme EN 749 et au code du sport décret N° 2007-1133 du 24 juillet 2007

But de Hand rabattable Alu Déport réglable de 0m90 à 1m10

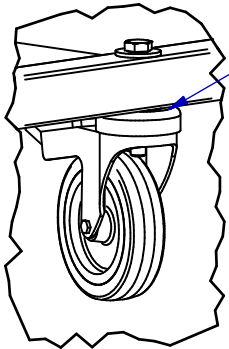
5 : Réglage du déport, puis verrouillage

Aligner les angles du but sur la ligne jaune de largeur 80mm

(1 : 5)

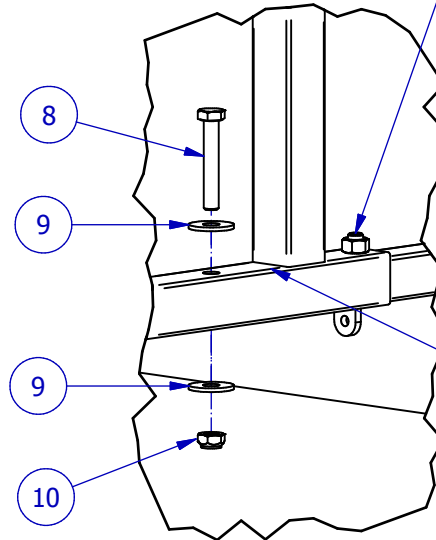


H



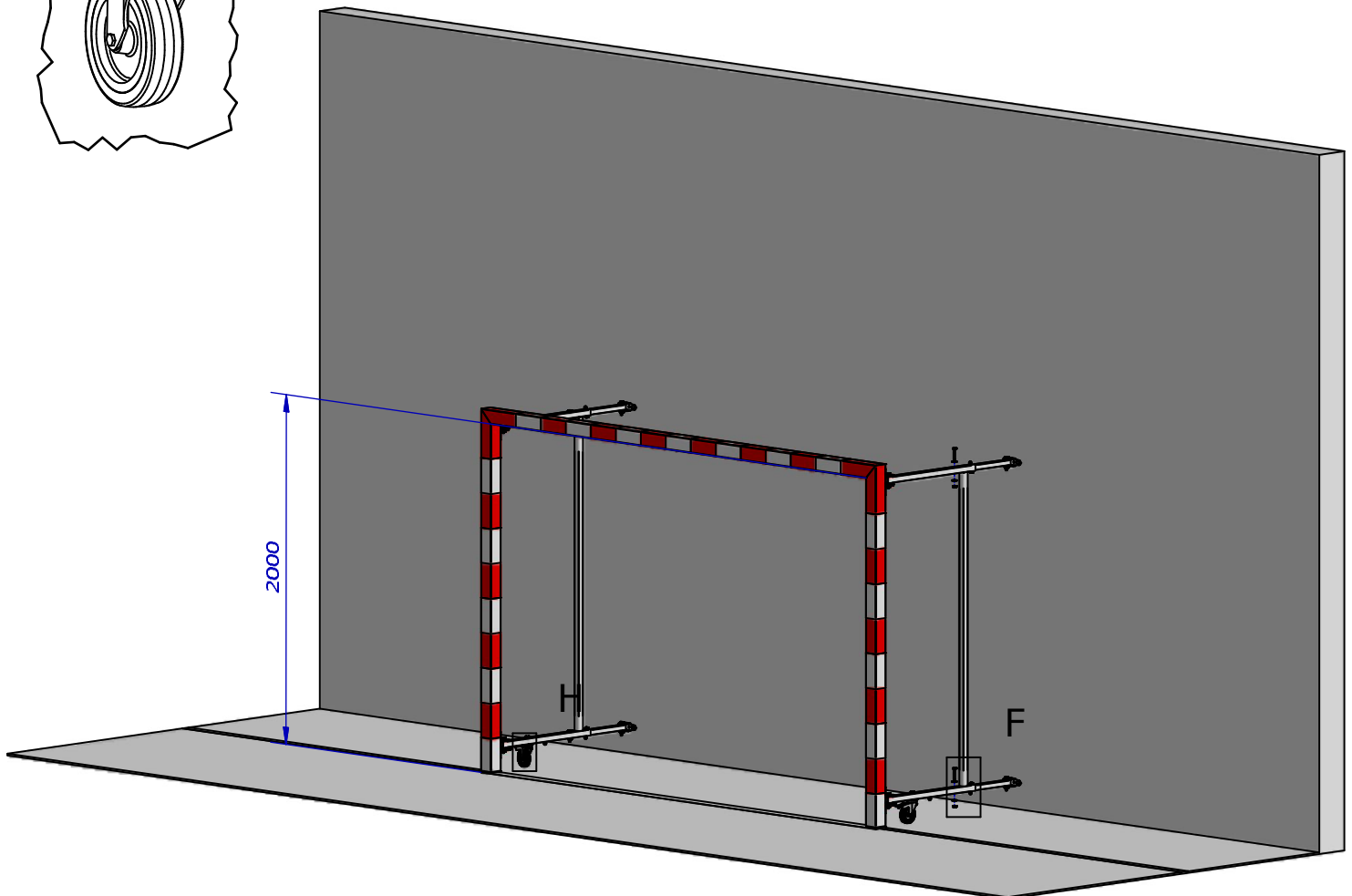
Mettre les rondelles Ø10LL pour caler et obtenir la cote de 2m sous la barre transversale (si nécessaire)

F



Une fois le réglage du but réalisé (verticalité, profondeur), serrer la vis sans tête pour conserver la position

Contre-percer Ø11 pour valider la position

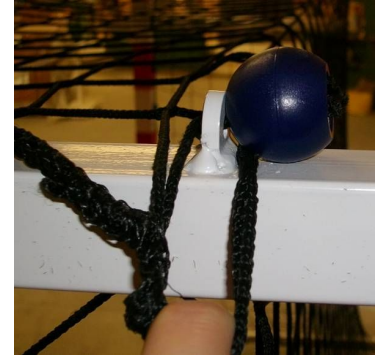


But de Hand rabattable Alu Déport réglable de 0m90 à 1m10

6 : Mise en place du filet



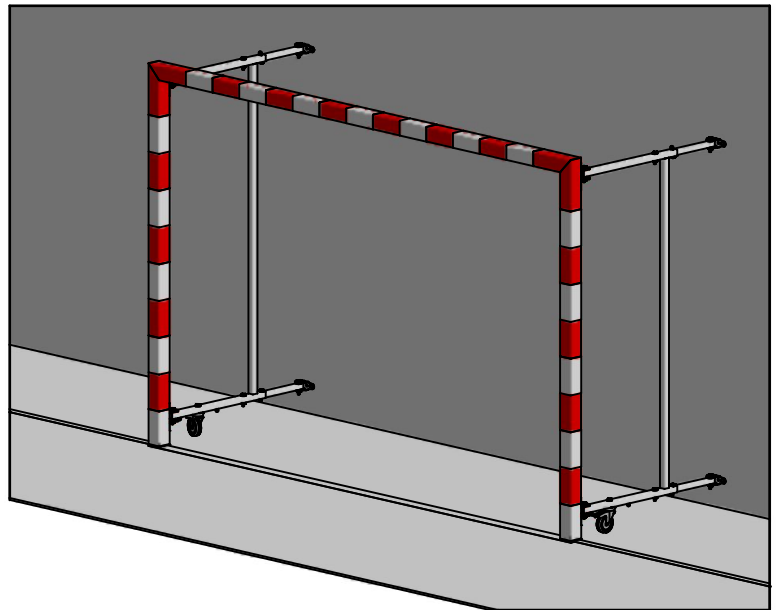
Pose du filet en partie haute. Tresser la drisse de 2m en partie supérieure arrière pour soutenir le filet.



Passer la drisse dans la boule, puis faire un noeud.



Tresser la drisse dans le filet et les anneaux, puis faire un boucle sur le dernier anneau comme ci-dessous.



Tresser la drisse dans les mailles de filet sur la partie basse pour assurer la profondeur de la cage de Hand.

But de Hand rabattable Alu Déport réglable de 0m90 à 1m10

Certificat de conformité d'un but de Hand-Ball

N° Rapport :
MR 17 07 21 - 00Désignation de l'équipement :

- Type de matériel : BUT HAND RABATTABLE ALUMINIUM

- Référence : H4300

Caractéristiques dimensionnelles (mm) :Hand Hauteur : 2M10
largeur 3M00Structure : face avant aluminium
cage arrière rabattable

- Condition de fixation : rabattable

- Conditions d'utilisation prévues : En intérieur

Contrôle et essais réalisés suivant :

Norme NF 749 "Equipements de jeux - Equipement de hand-ball -
Exigences fonctionnelles et de sécurité, méthodes d'essai". Et CODE DU SPORT

Essai de l'équipement :**Résistance**Force verticale = 1800N
Verticale à l'aplomb de la transversale

Durée : 1 minute

Déformation sous charge :
5 mmDéformation après relâchement :
0**Favorable****Stabilité**Force horizontale = 1100N
Frontale au centre de la transversale

Durée : 1 minute

Déformation constatée après
application de la charge :

Aucune

FavorableRésultat des essais :

L'analyse de l'équipement ainsi que les essais réalisés, nous permettent de déclarer l'équipement :

Conforme à la norme EN 749

 OUI NON

Saint-Clément-de-la-Place, le

21 juillet 2017

Laurent Martinez
Directeur GénéralMartinez Charly
Technicien vérificateur