

But de Hand rabattable Aluminium Déport réglable de 1m10 à 1m50

Ce produit est conforme à la norme EN 749 et au code du sport décret N° 2007-1133 du 24 juillet 2007

CONSIGNES D'UTILISATION :

- Ce but est utilisable pour le Hand Ball, le Football, ou le Hockey en intérieur
- Le but doit être fixé au mur ou sur un renfort.
- Verrouiller la position de jeu ou de stockage avec les roulettes frein.

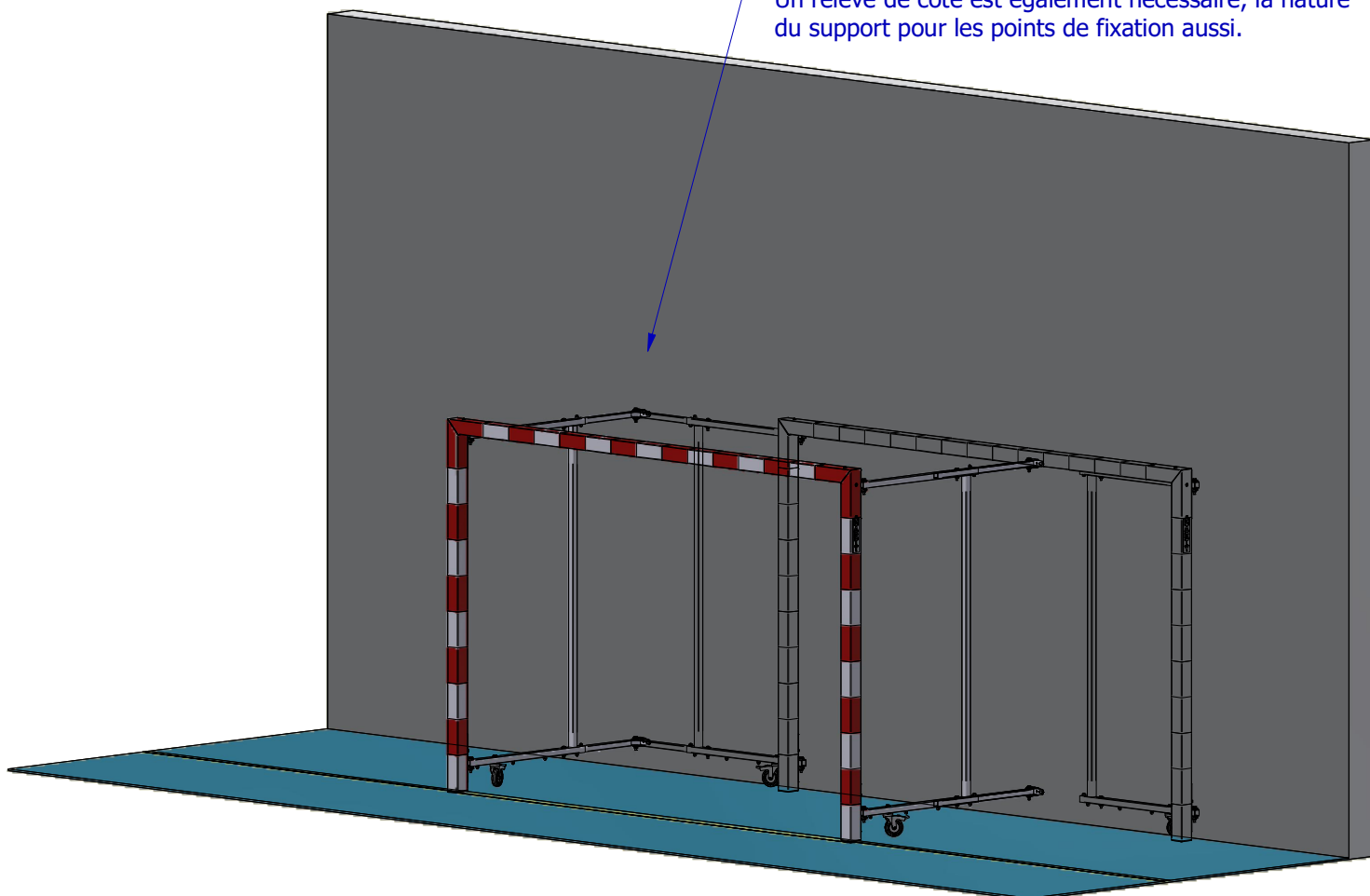
ENTRETIEN : (Périodique)

- Vérifier les serrages.
- Contrôler les soudures.

Liste de pièces

ARTICLE	DESIGNATION	QTE
1	Face avant aluminium	1
3	Fixation murale	4
4	Cage arrière	2
5	Barre de réglage	4
13	Taquet de blocage	2
10	Vis TH M10 x 80	4
11	Vis TH M10 x 70	4
12	Vis TH M10 x 50	4
8	Rondelle plate Ø10L	24
9	Ecrou frein M10	12
11	Rondelle plate L 10 (pour callage de roues)	8

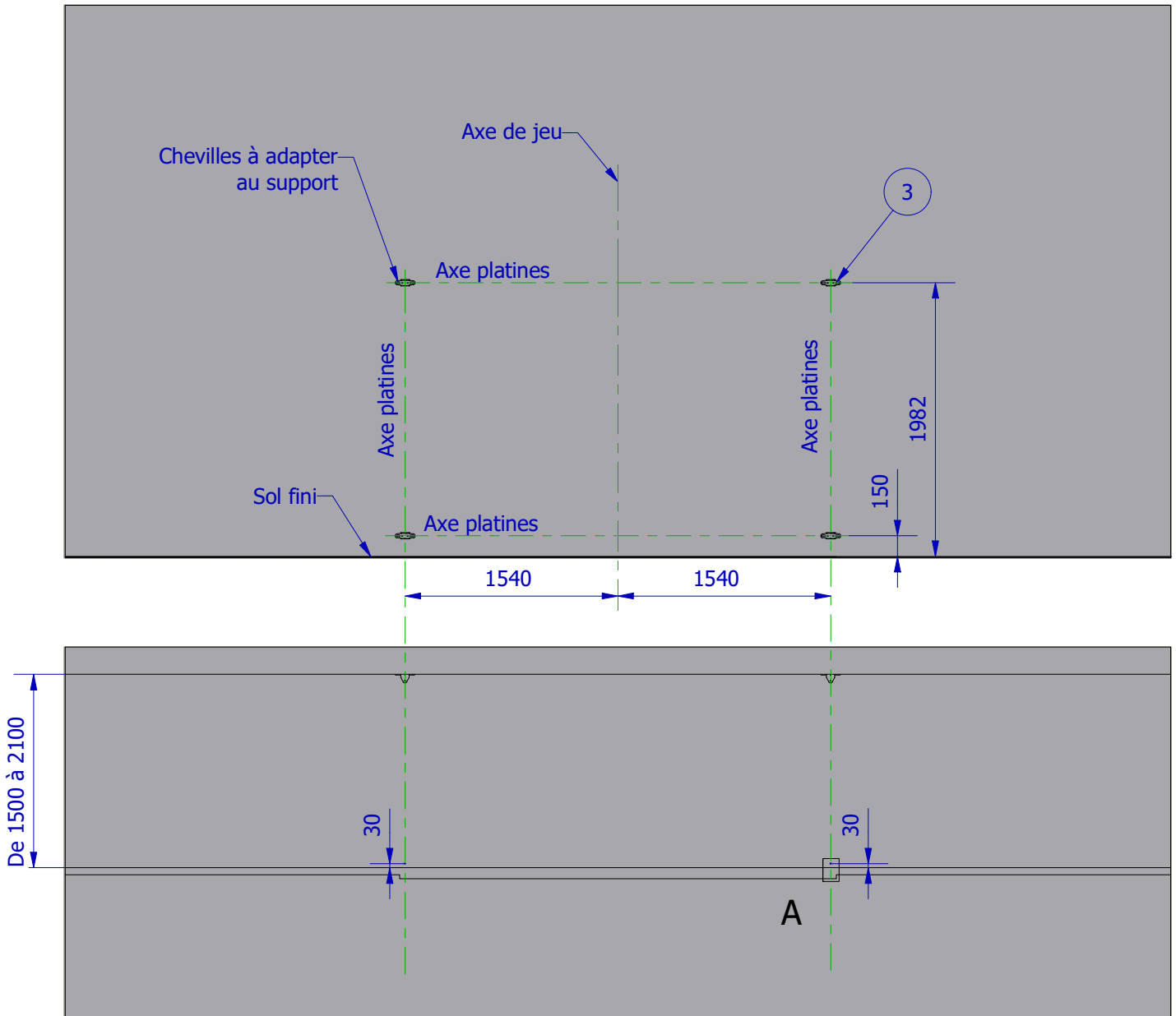
Pour toute commande, merci de nous fournir une photo de l'emplacement prévu pour la mise en place du but. Un relevé de cote est également nécessaire, la nature du support pour les points de fixation aussi.



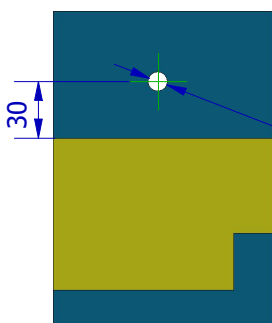
But de Hand rabattable Aluminium Déport réglable de 1m10 à 1m50

Ce produit est conforme à la norme EN 749 et au code du sport décret N° 2007-1133 du 24 juillet 2007

1 : Repérage et installation des platines de fixation murales



A (1 : 4)

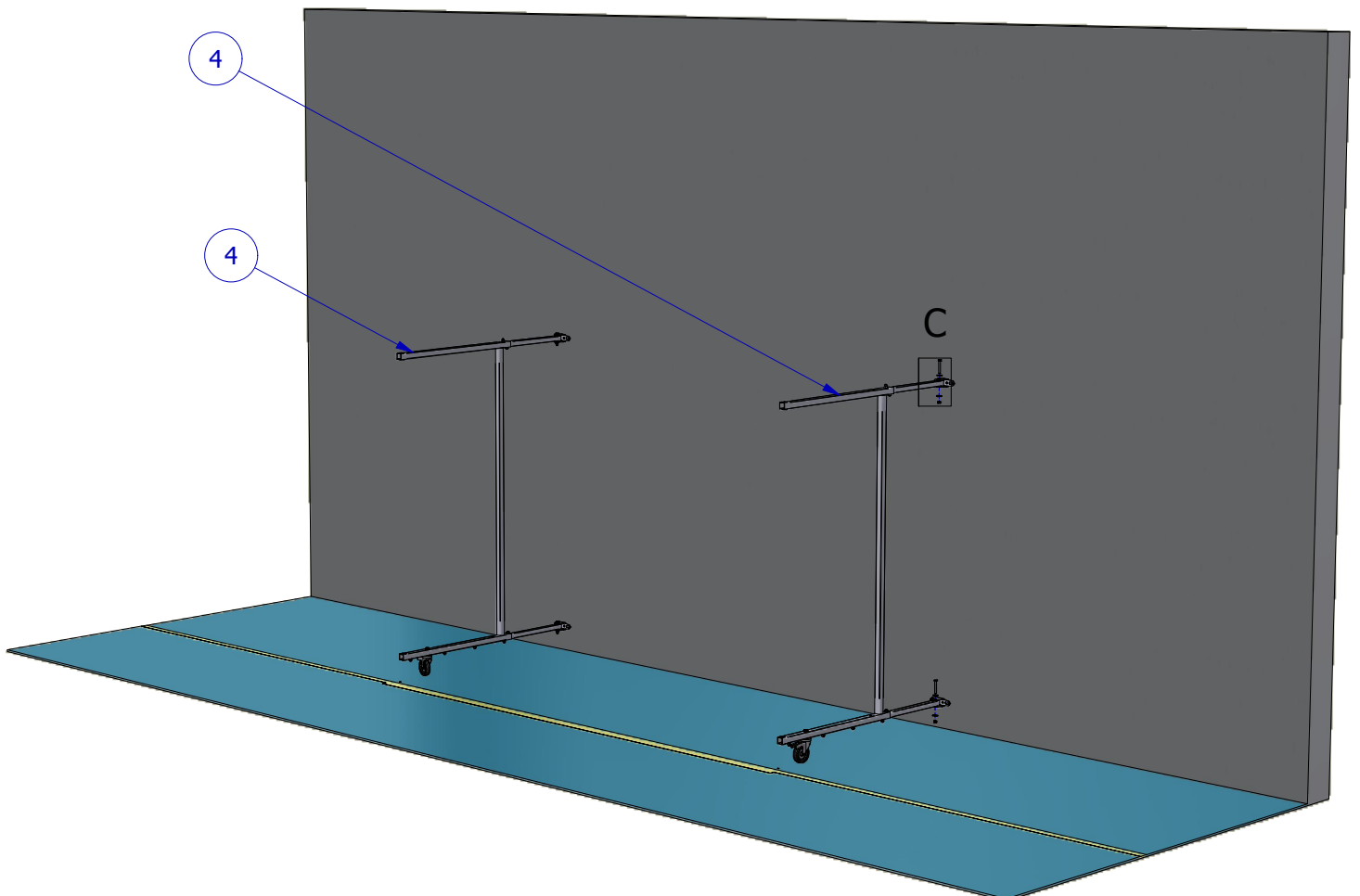
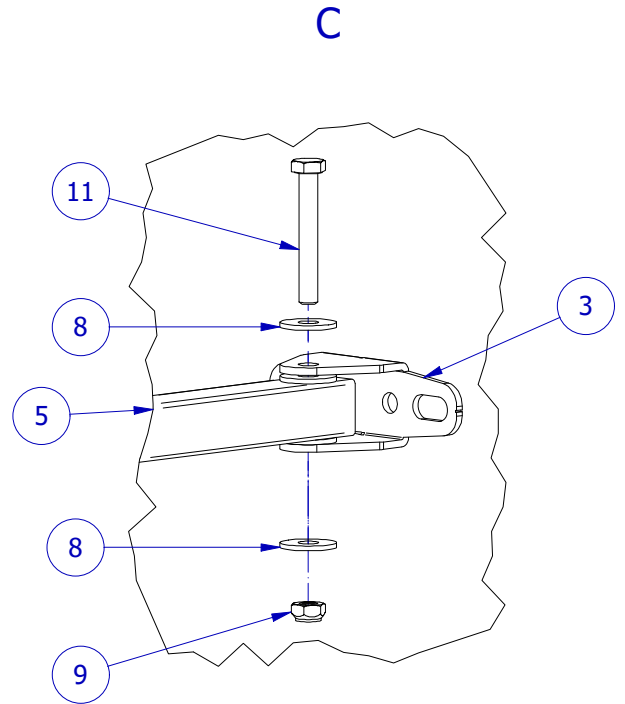


Perçage $\varnothing 10$ à réaliser une fois le but complètement monté

But de Hand rabattable Aluminium Déport réglable de 1m10 à 1m50

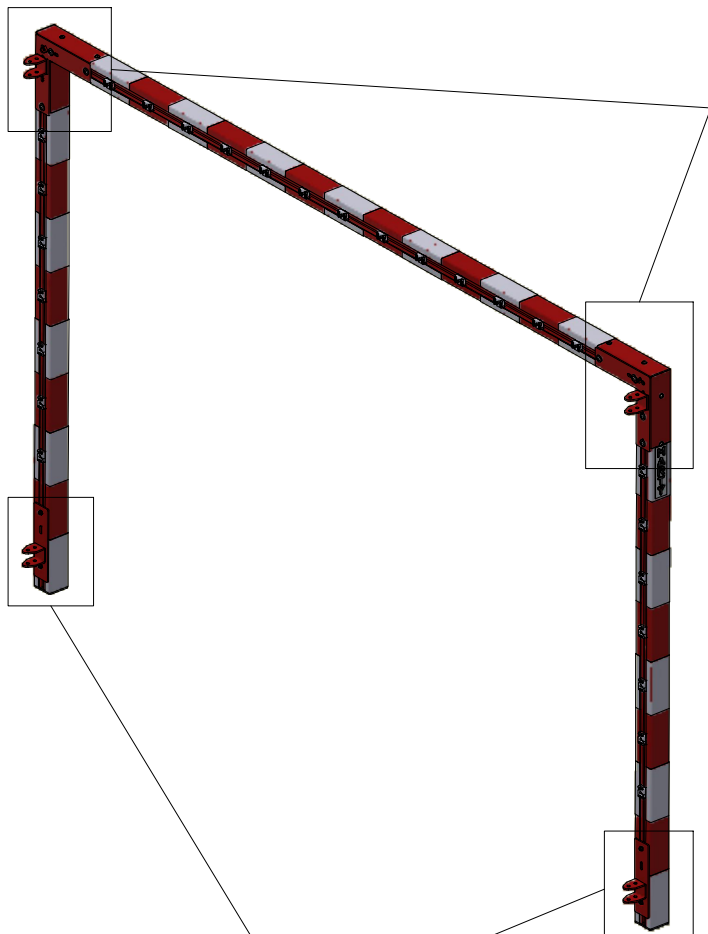
Ce produit est conforme à la norme EN 749 et au code du sport décret N° 2007-1133 du 24 juillet 2007

2 : Mise en place des cage arrières



But de Hand rabattable Aluminium Déport réglable de 1m10 à 1m50

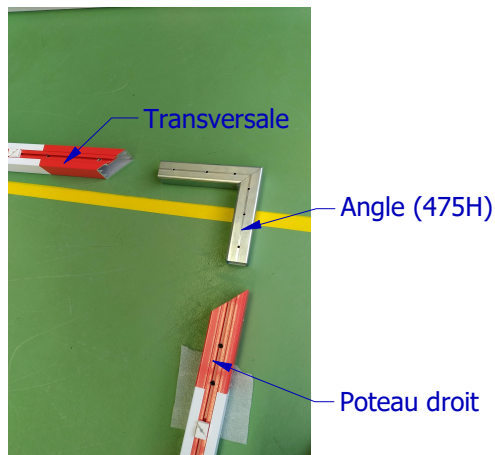
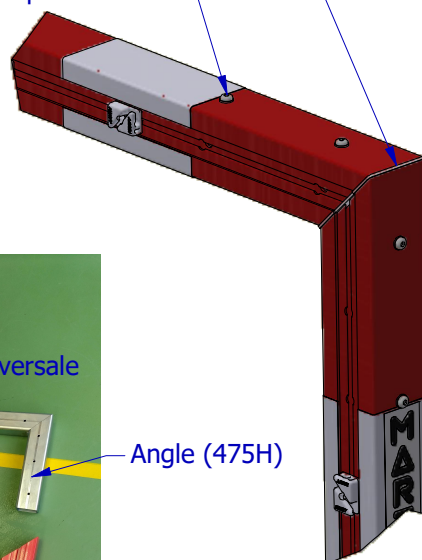
3 : Montage de la face avant du but



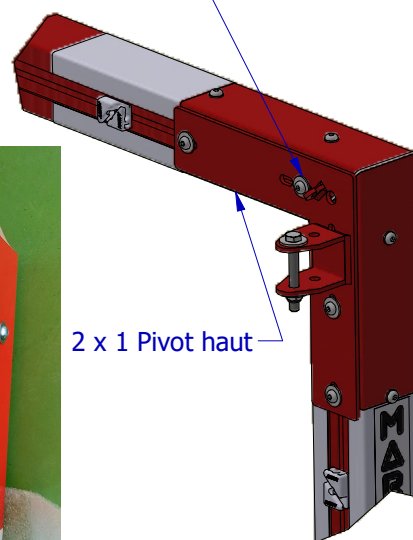
Montage angle/pivot haut

Attention de ne pas oublier les joints

2 x 4 Vis TBHC M8x30
2 x 4 Rondelles plates L 8

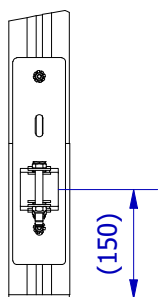


2 x 4 Vis TBHC M8x30
2 x 4 Rondelles plates L 8



Montage pivot bas

2 x 1 Pivot bas

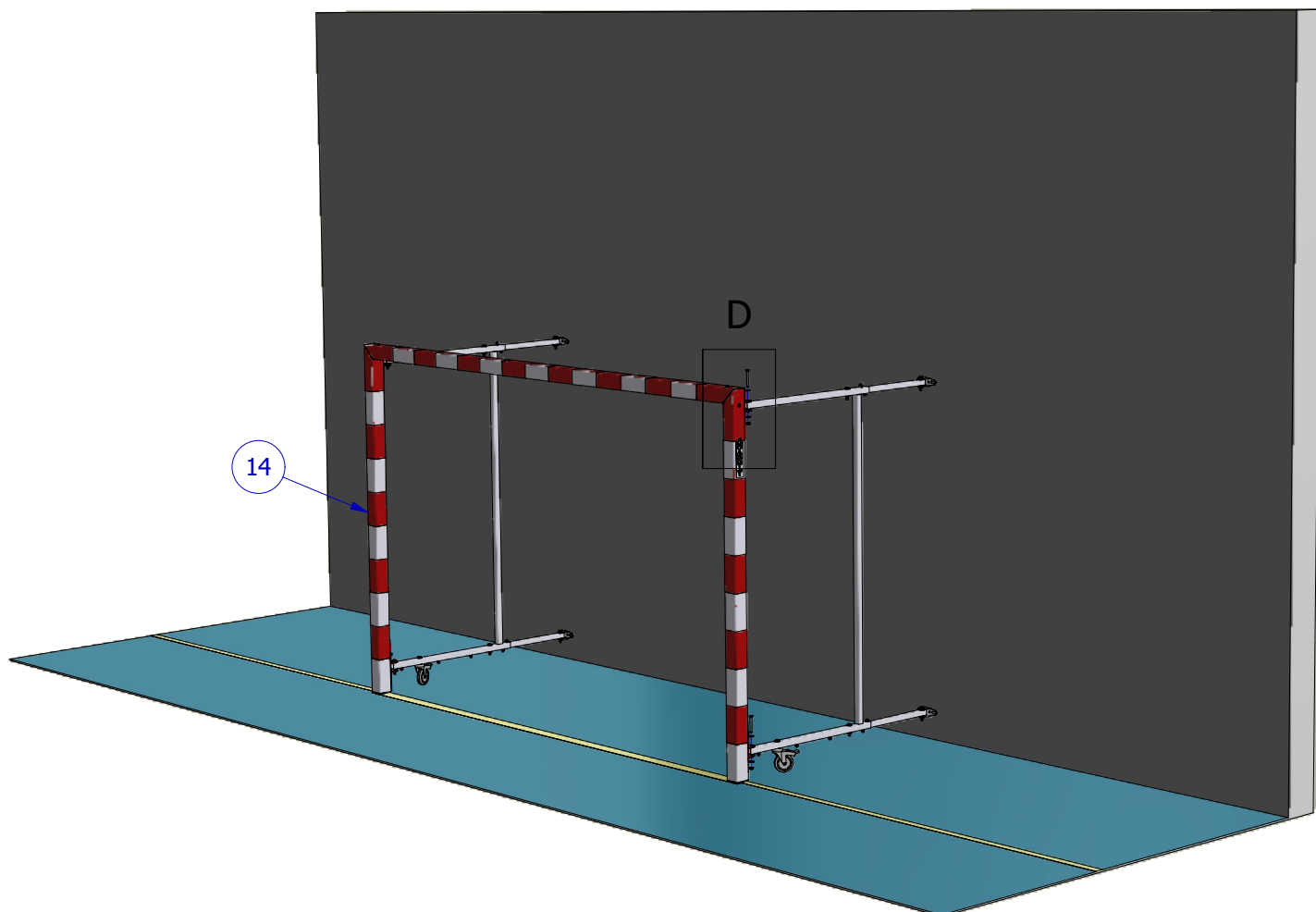
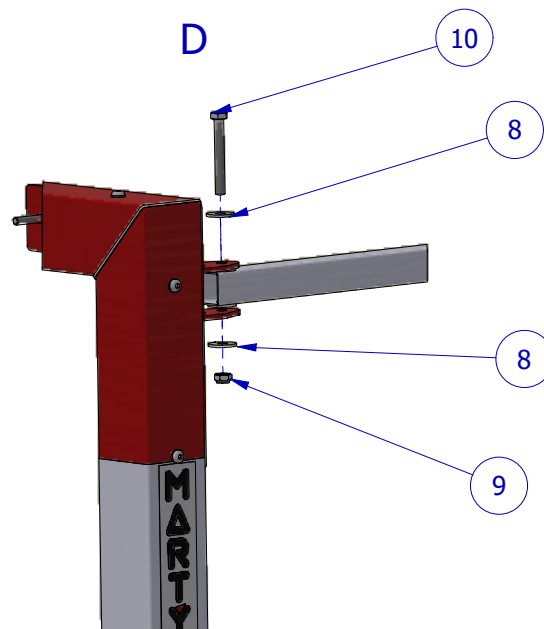


2 x 1 Pivot haut

But de Hand rabattable Aluminium Déport réglable de 1m10 à 1m50

Ce produit est conforme à la norme EN 749 et au code du sport décret N° 2007-1133 du 24 juillet 2007

4 : Mise en place de la face avant du but



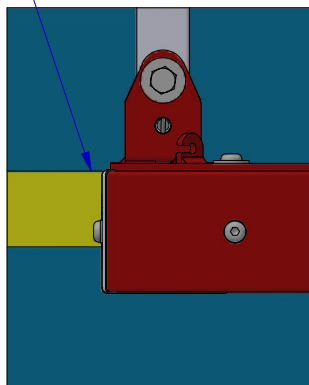
But de Hand rabattable Aluminium Déport réglable de 1m10 à 1m50

Ce produit est conforme à la norme EN 749 et au code du sport décret N° 2007-1133 du 24 juillet 2007

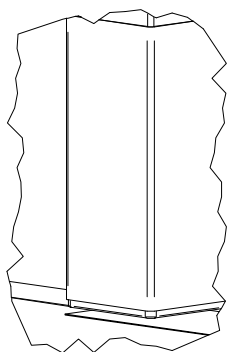
5 : Réglage du déport, puis verrouillage

Aligner les angles du but sur la ligne jaune de largeur 80mm

(1 : 5)



H



F

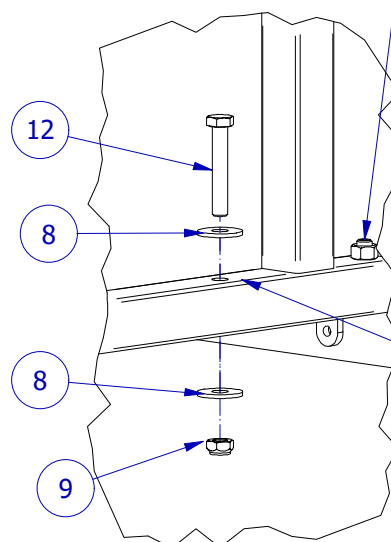
Une fois le réglage du but réalisé (verticalité, profondeur), serrer la vis sans tête pour conserver la position

12

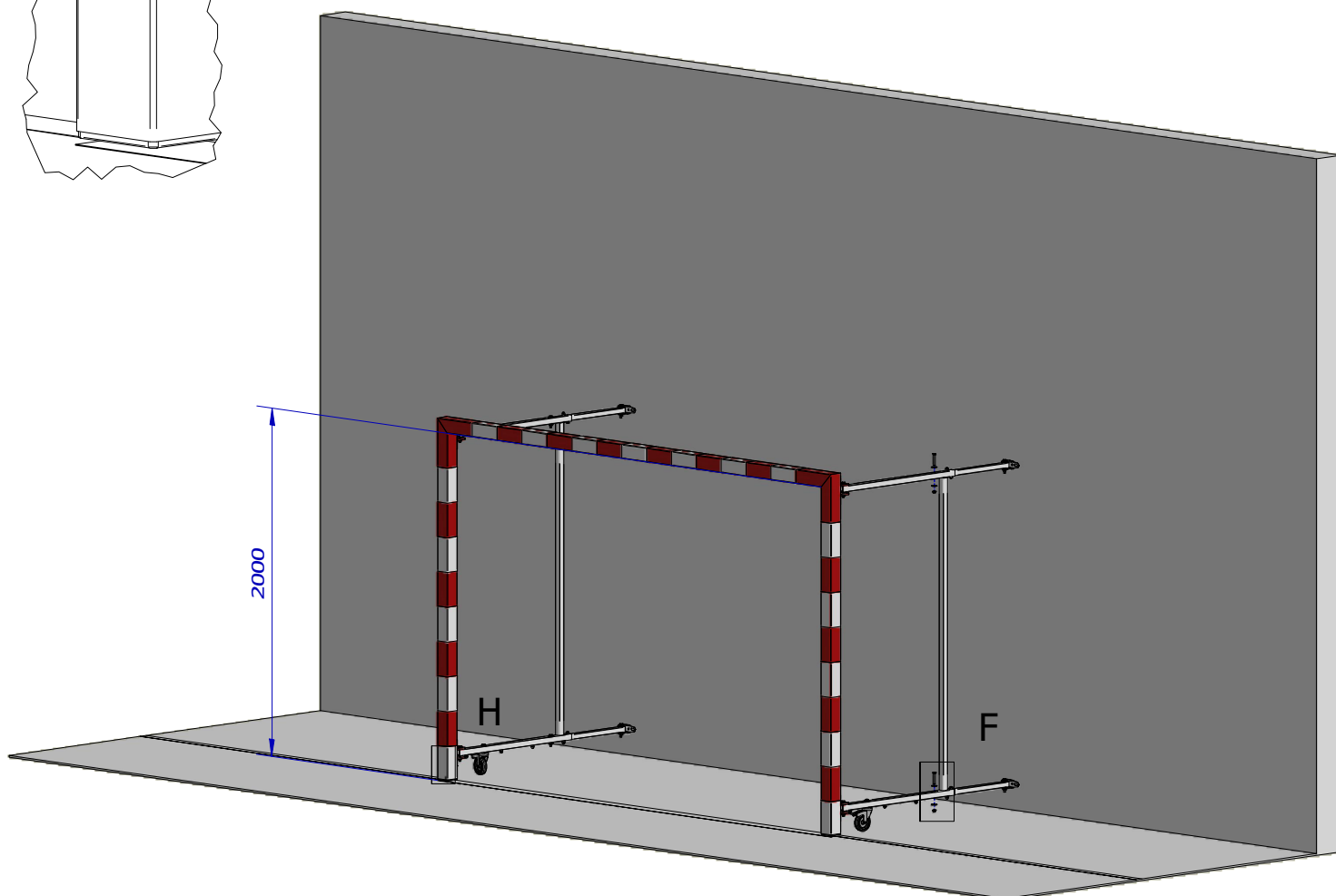
8

8

9



Contre-percer Ø11 pour valider la position

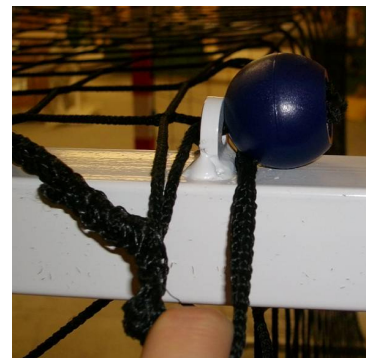


But de Hand rabattable Aluminium Déport réglable de 1m10 à 1m50

6 : Mise en place du filet



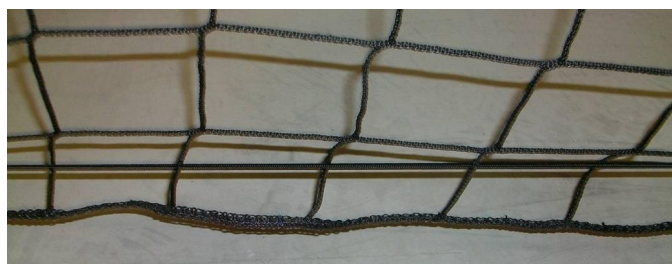
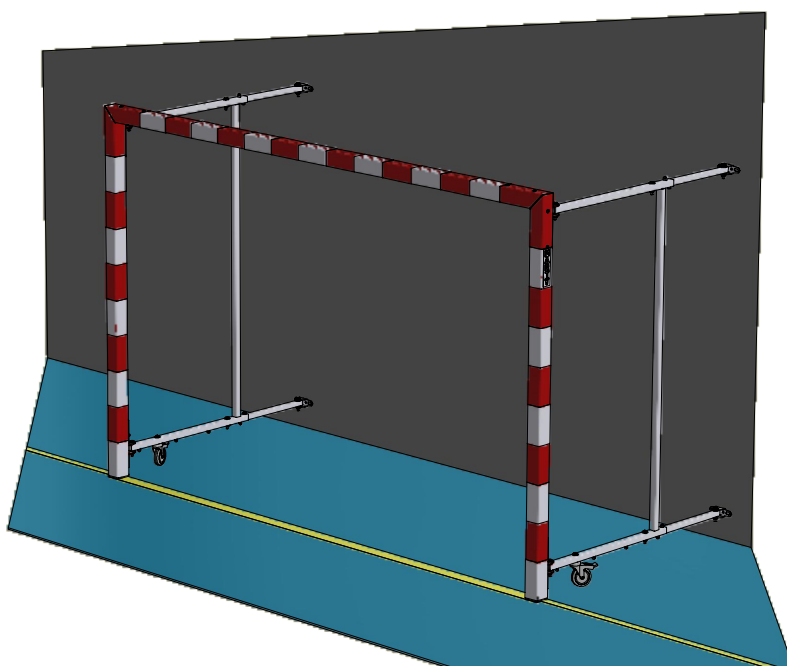
Pose du filet en partie haute. Tresser la drisse de 2m en partie supérieure arrière pour soutenir le filet.



Passer la drisse dans la boule, puis faire un noeud.



Tresser la drisse dans le filet et les anneaux, puis faire un boucle sur le dernier anneau comme ci-dessous.



Tresser la drisse dans les mailles de filet sur la partie basse pour assurer la profondeur de la cage de Hand.

**But de Hand rabattable Aluminium
Déport réglable de 1m10 à 1m50**

Ce produit est conforme à la norme EN 749 et au code du sport décret N° 2007-1133 du 24 juillet 2007

**Certificat de conformité
d'un but de Hand-Ball**N° Rapport :
MR 17 07 21 - 00**Désignation de l'équipement :**- Type de matériel : **BUT HAND RABATTABLE ALUMINIUM**- Référence : **H4301****- Caractéristiques dimensionnelles (mm) :**Hand Hauteur : 2M10
 largeur 3M00. Structure : face avant aluminium
 cage arrière rabattable

- Condition de fixation : rabattable

- Conditions d'utilisation prévues : En intérieur

Contrôle et essais réalisés suivant :**Norme NF 749 "Equipements de jeux - Equipement de hand-ball -
Exigences fonctionnelles et de sécurité, méthodes d'essai". Et CODE DU SPORT****Essai de l'équipement :****Résistance**Force verticale = 1800N
Verticale à l'aplomb de la transversale

Durée : 1 minute

Déformation sous charge :
5 mmDéformation après relâchement :
0**Favorable****Stabilité**Force horizontale = 1100N
Frontale au centre de la transversale

Durée : 1 minute

Déformation constatée après
application de la charge :

Aucune

Favorable**Résultat des essais :**

L'analyse de l'équipement ainsi que les essais réalisés, nous permettent de déclarer l'équipement :

Conforme à la norme EN 749**OUI****NON**

Saint-Clément-de-la-Place, le

21 juillet 2017

Laurent Martinez
Directeur GénéralMartinez Charly
Technicien vérificateur