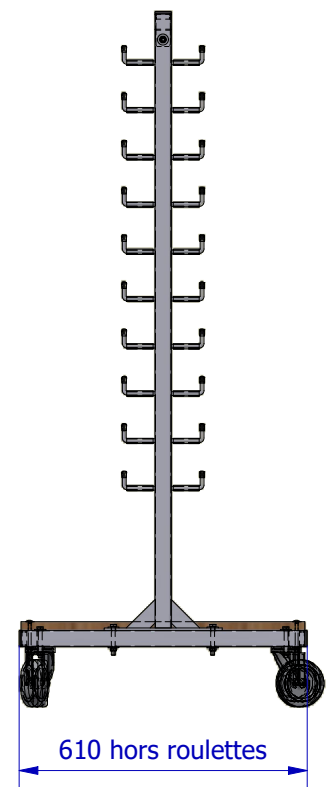
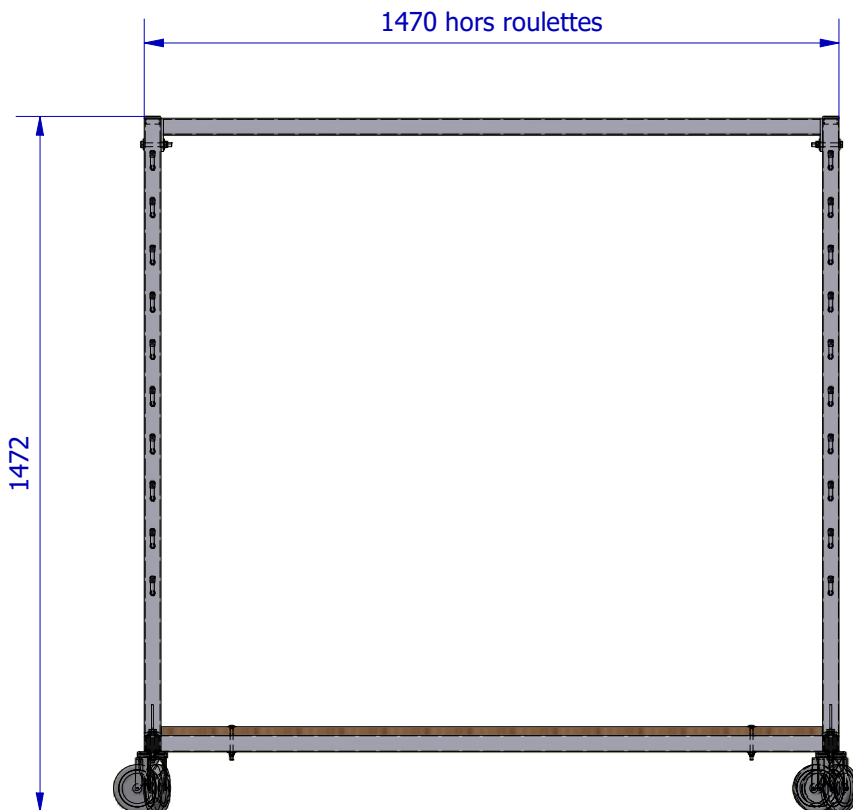
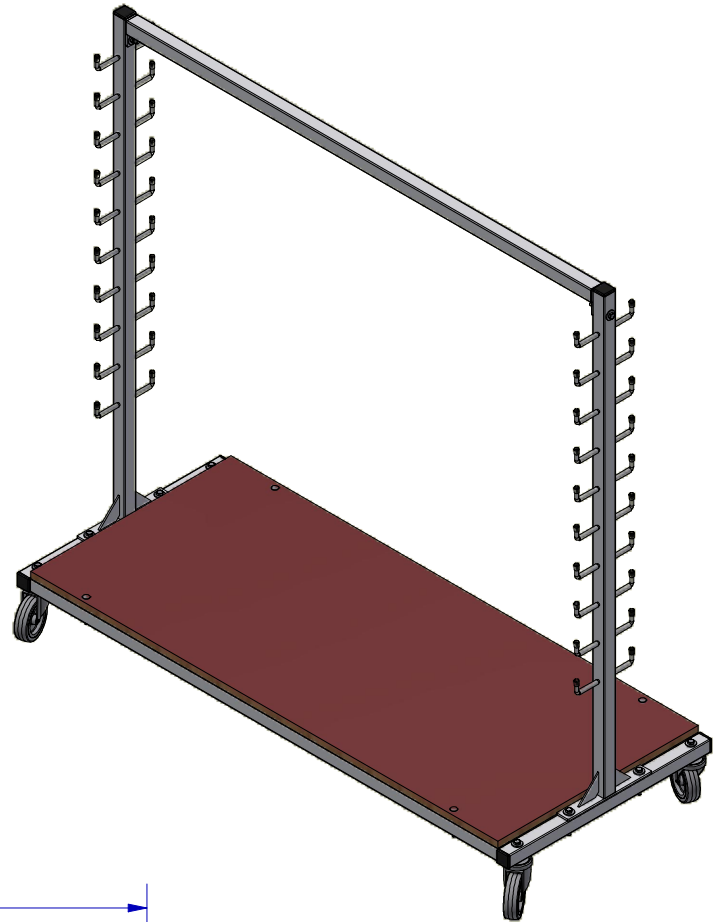


**Chariot ratelier de Badminton****CONSIGNES D'UTILISATION :**

- Utilisation exclusivement en intérieur.
- Peut contenir 9 paire de poteaux de Badminton.
- Rangement des filets sur le plancher bois.
- Charge maxi admise : 240 kg.

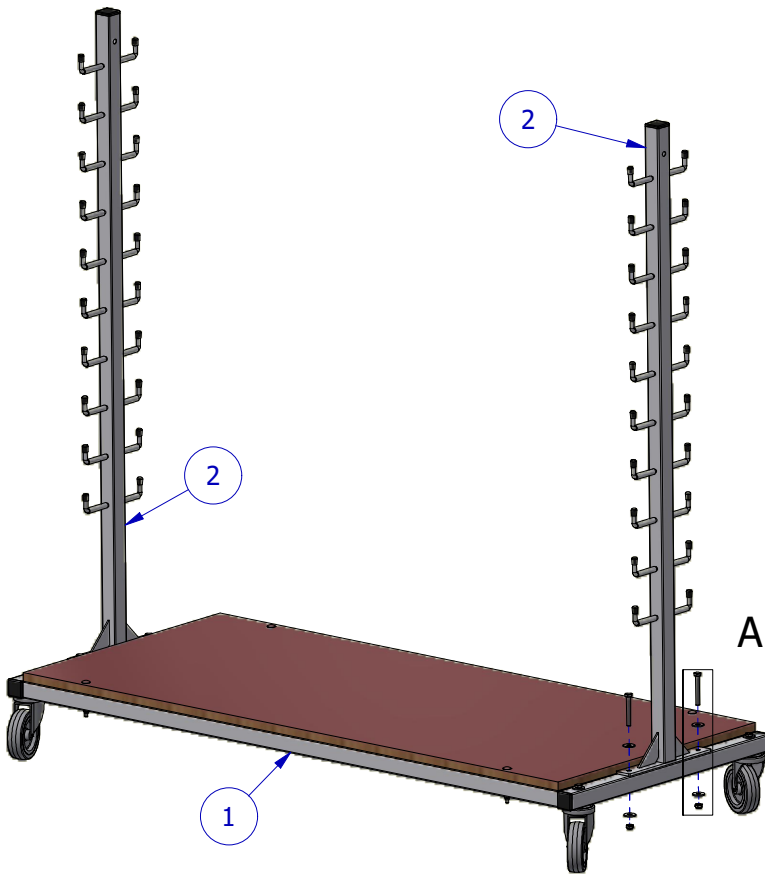
**ENTRETIEN : (Périodique)**

- Vérifier l'état des soudures.

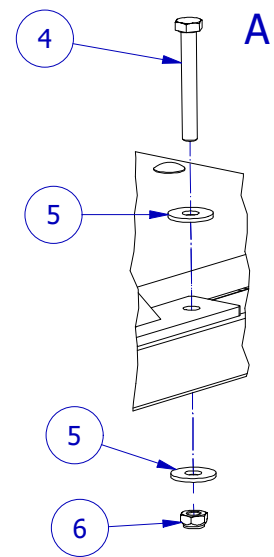


## Chariot ratelier de Badminton

**1**



Liste de pièces		
ARTICLE	DESIGNATION	QTE
1	Base chariot ratelier	1
2	Coté chariot ratelier	2
3	Barre de liaison	1
4	Vis TH M8 x 60	6
5	Rondelle plate Ø8L	12
6	Ecrou frein M8	6



**2**

