

Chariot à ballons

DESCRIPTION :

- Mobile pour rangement d'environ 45 ballons
- Ossature métallique poudrée Blanche
- 4 roues pivotantes (sans frein) non tachantes
- Avec couvercles et cadenas
- Dimensions : 1m20 x 0m55 x 0m95
- L'unité

ENTRETIEN : (Périodique)

- Contrôle des soudures et des serrages.
- Vérification de l'état des roues.

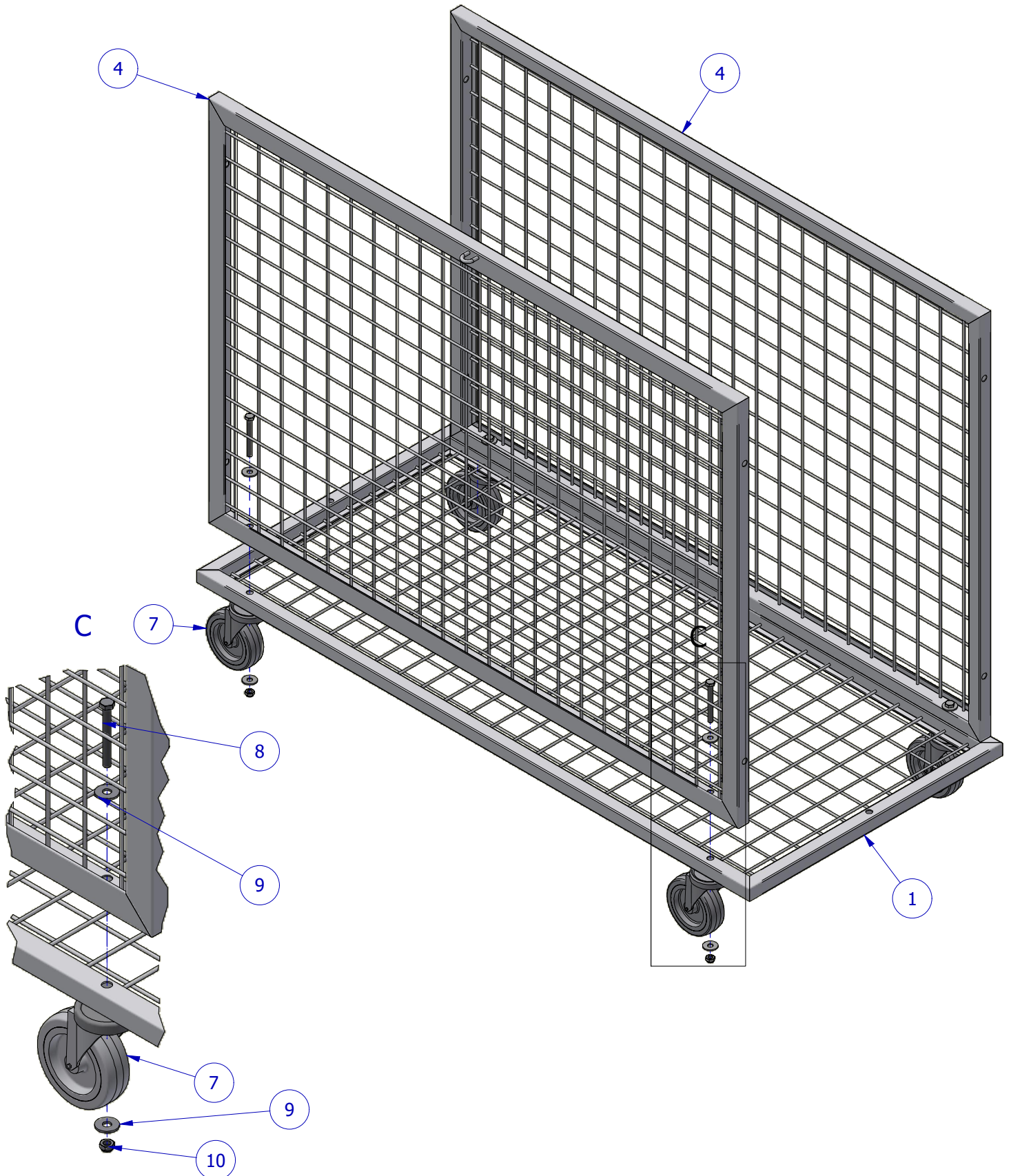
Liste de pièces

ARTICLE	DESIGNATION	QTE
1	Base du chariot	1
2	Coté droit	1
3	Coté gauche	1
4	Face avant	1
5	Face arrière	1
6	Dessus	1
7	roulette pivot Ø100 oeil	4
8	Vis TH M8 x 70	14
9	Rondelle plate Ø8L	28
10	Ecrou frein M8	14



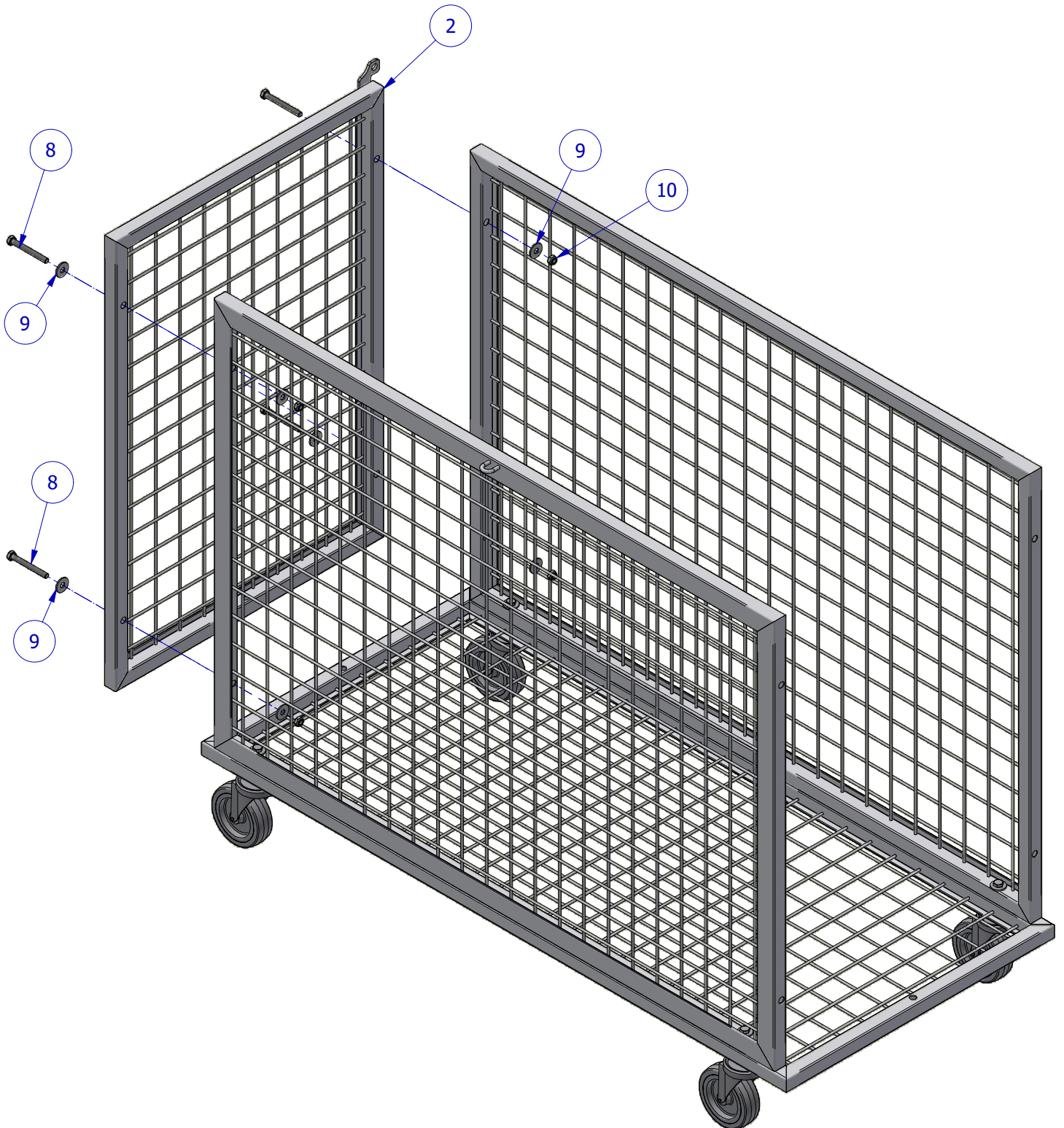
Chariot à ballons

1 : Montage des cotés



Chariot à ballons

2 : Montage de la trappe



Chariot à ballons

3 : Finitions

