

FICHE PRODUIT

ARTICULATIONS BUTS DE RUGBY DIAM 100 – R9130

R9130



> Articulations métalliques galvanisées

> Le lot de 4

> Levage facile des poteaux depuis le sol

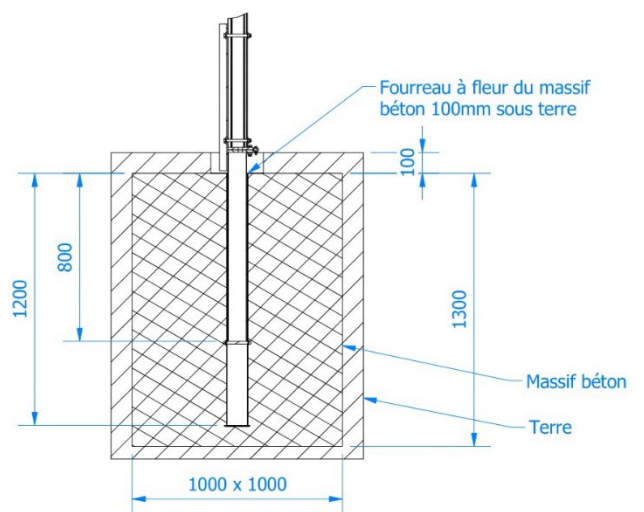
CONFORME
EN 16579 + AC



CARACTÉRISTIQUES

- ARTICULATIONS MÉTALLIQUES GALVANISÉES
- MONTÉES À LA BASE DES POTEAUX
- PERMET DE LEVER LES POTEAUX DE RUGBY DEPUIS LE SOL
- PROTECTIONS DE POTEAUX DE RUGBY OBLIGATOIRES EN POSITION DE JEU
- LONGUEUR TOTAL DU FOURREAU : 1200mm
LONGUEUR UTILE DU FOURREAU : 800mm
- LE LOT DE 4

SCELLEMENTS



SIÈGE

Route de la Meignanne
49370 Saint-Clément-de-la-Place
France

+33(0)2 4177 03 86
web@martysports.com

AGENCE RÉGIONALE SUD-EST

2 Square du Sud, Zone Pôle 2000
07130 Saint-Péray
France

+33(0)9 6344 44 57
agence.sud.est@martysports.com