

**Séparation mobile****CONSIGNES D'UTILISATION :**

- Produit servant à délimiter des espaces.

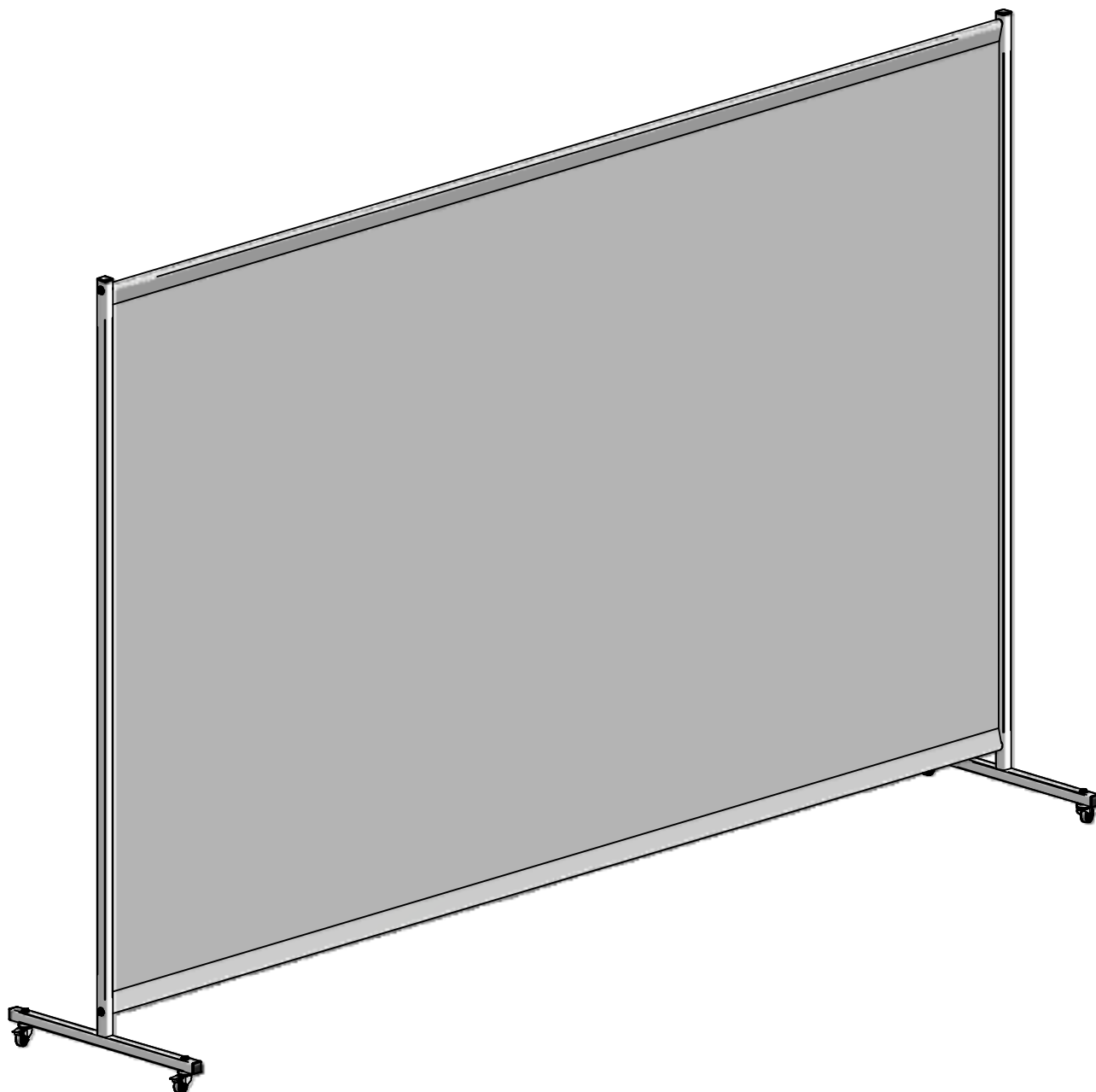
**ENTRETIEN : (Périodique)**

- Ne pas utiliser de produit pour le nettoyage de la bâche.

- Contrôler l'état des soudures, des serrages, et des roulettes.

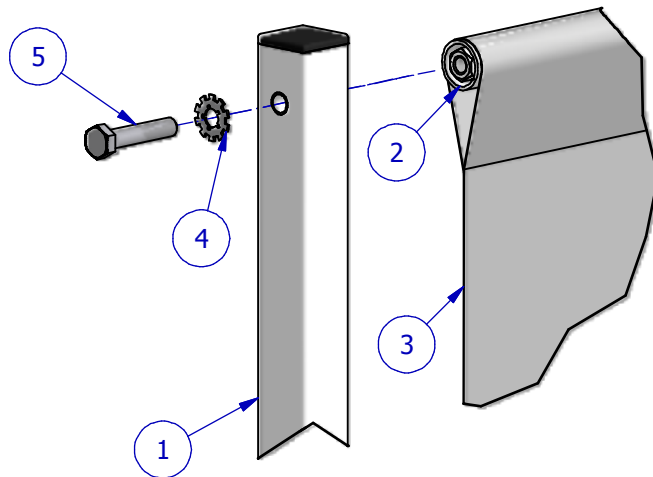
## Liste de pièces

ARTICLE	DESIGNATION	QTE
1	Pied	2
2	Barre de cadrage	2
3	Bâche	1
4	Rondelle éventail Ø10	4
5	Vis TH M10 x 50	4



## Séparation mobile

A



A

