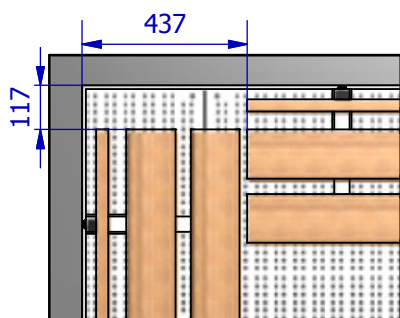
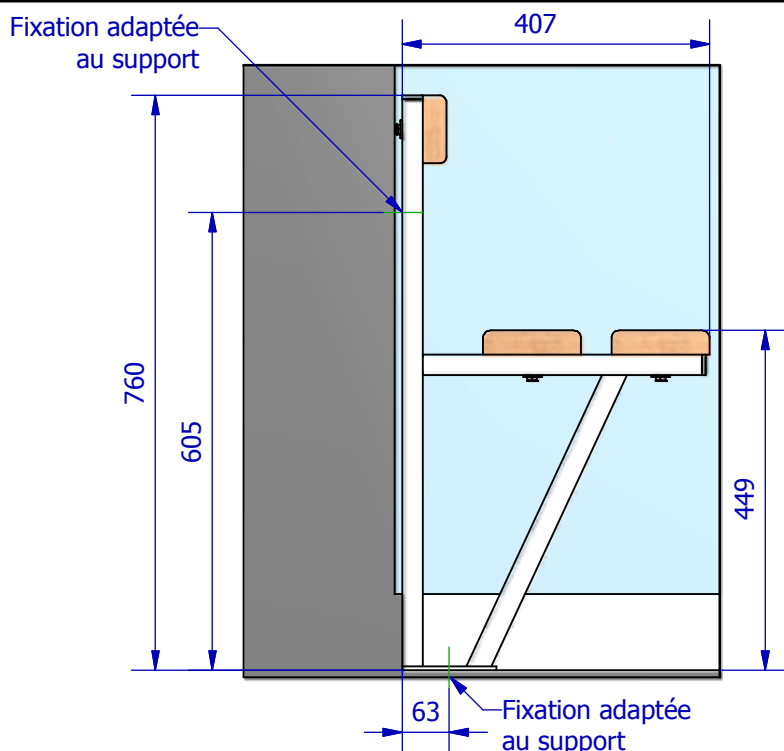


Banquette murale - assise Sapin**PRECAUTION AVANT MONTAGE :**

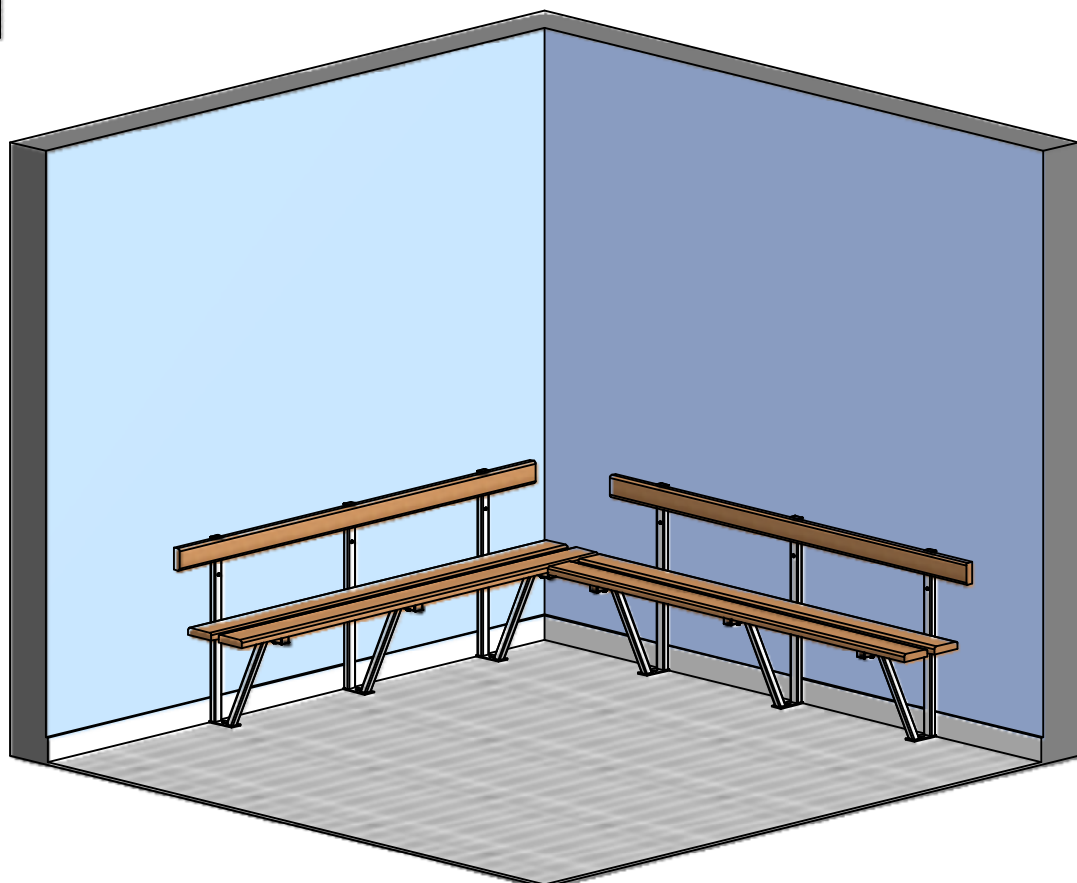
- Se renseigner au préalable si un chauffage au sol est installé dans la pièce.
- Bien étudier la fixation murale des bancs dans le cas de mur placo. Si possible, anticiper la mise en place d'un renfort derrière le placo à la hauteur de la fixation.

CONSIGNE DE MONTAGE :

- Adapter les fixations des bancs au support.
- Prévoir une cale pour la fixation murale si une plinthe existe en partie basse.
- Fixer les bancs sur les supports métalliques.
- Fixer les supports métalliques au sol et au mur (respecter les cotes verticales et horizontales).



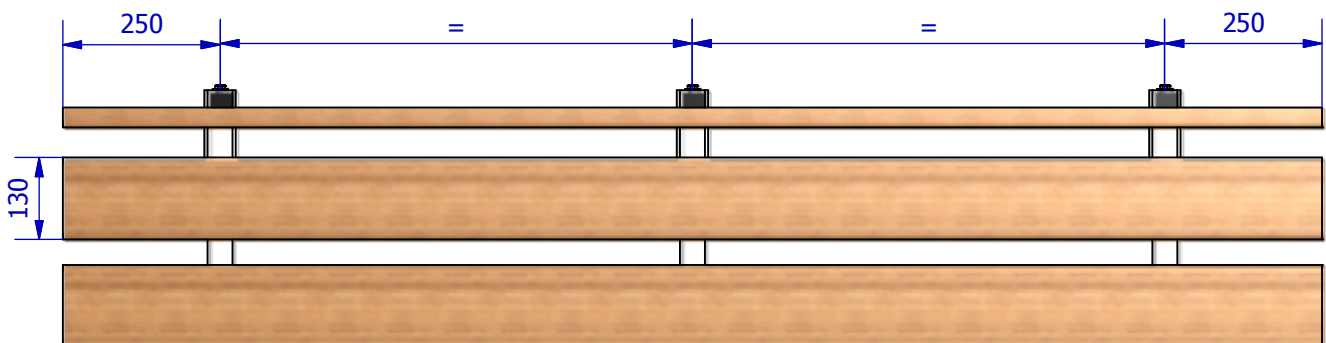
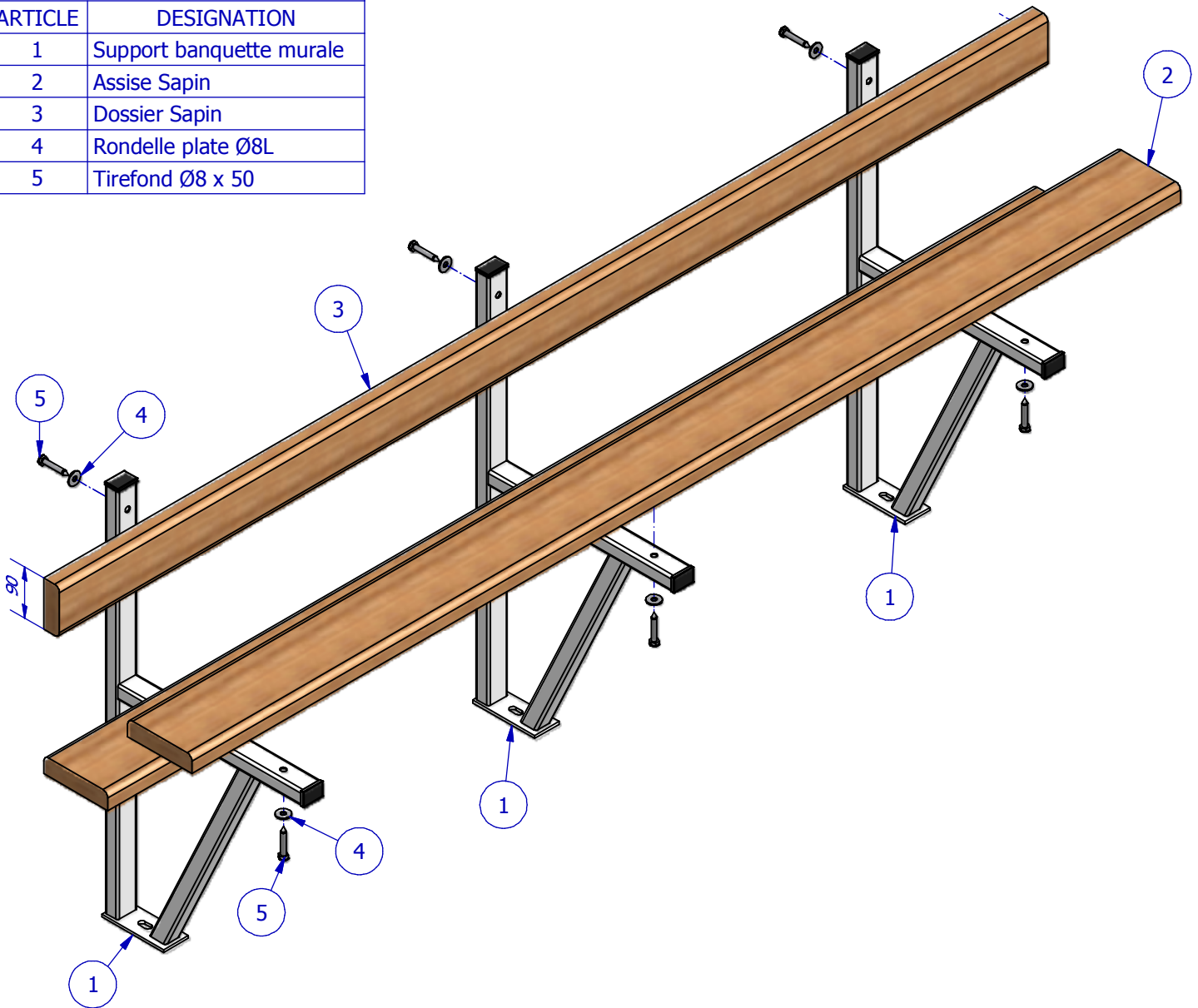
Exemple de finition de l'angles des bancs



Banquette murale - assise Sapin

Liste de pièces

ARTICLE	DESIGNATION
1	Support banquette murale
2	Assise Sapin
3	Dossier Sapin
4	Rondelle plate Ø8L
5	Tirefond Ø8 x 50



Après avoir placé les supports des extrémités, répartir équitablement le reste des supports sur la longueur.