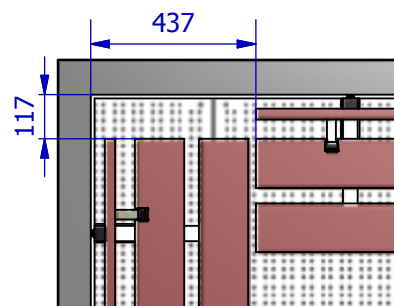
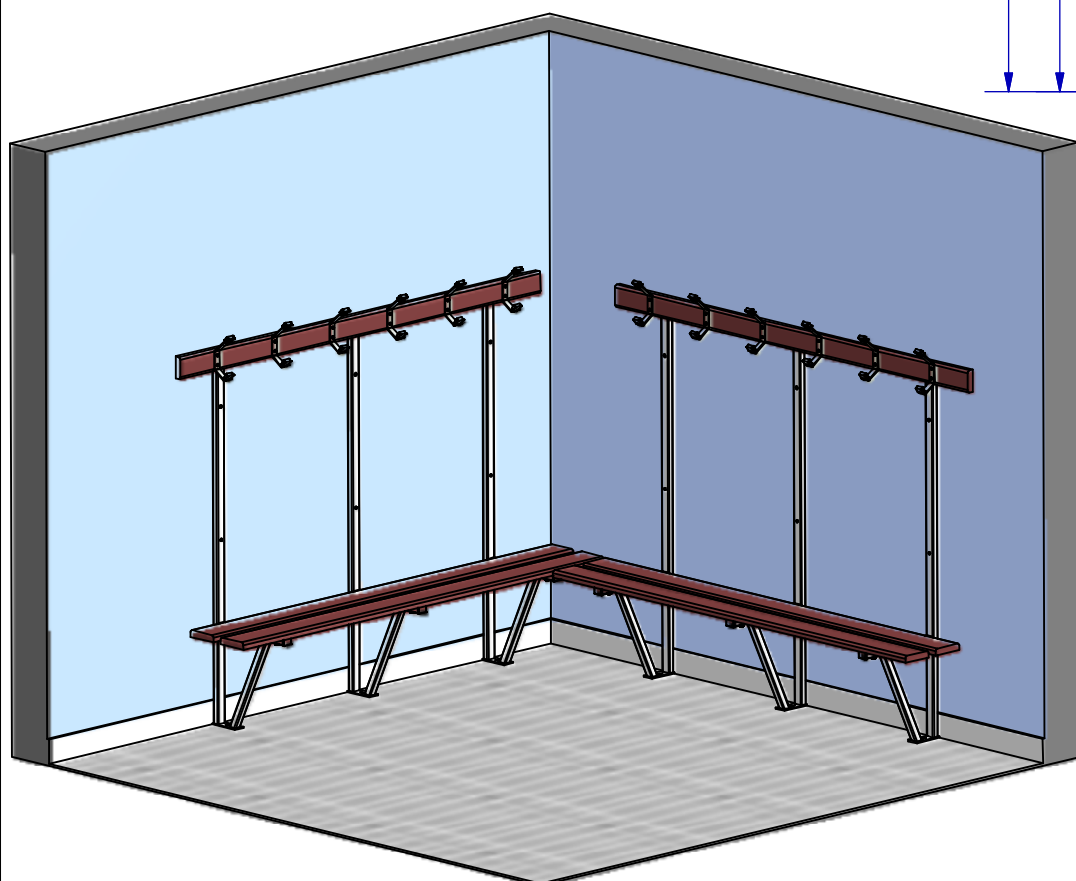
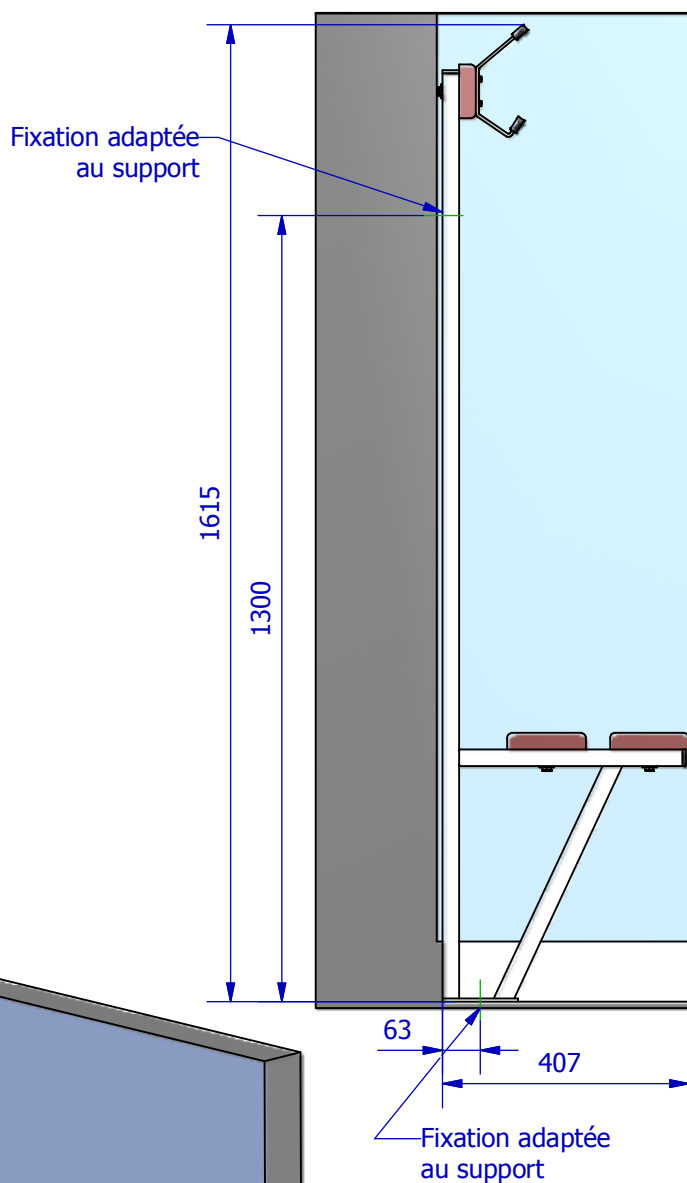


Banc mural avec patères - assise Exotique**PRECAUTION AVANT MONTAGE :**

- Se renseigner au préalable si un chauffage au sol est installé dans la pièce.
- Bien étudier la fixation murale des bancs dans le cas de mur placo. Si possible, anticiper la mise en place d'un renfort derrière le placo à la hauteur de la fixation.

CONSIGNE DE MONTAGE :

- Adapter les fixations des bancs au support.
- Prévoir une cale pour la fixation murale si une plinthe existe en partie basse.
- Fixer les bancs sur les supports métalliques.
- Fixer les supports métalliques au sol et au mur (respecter les cotes verticales et horizontales).

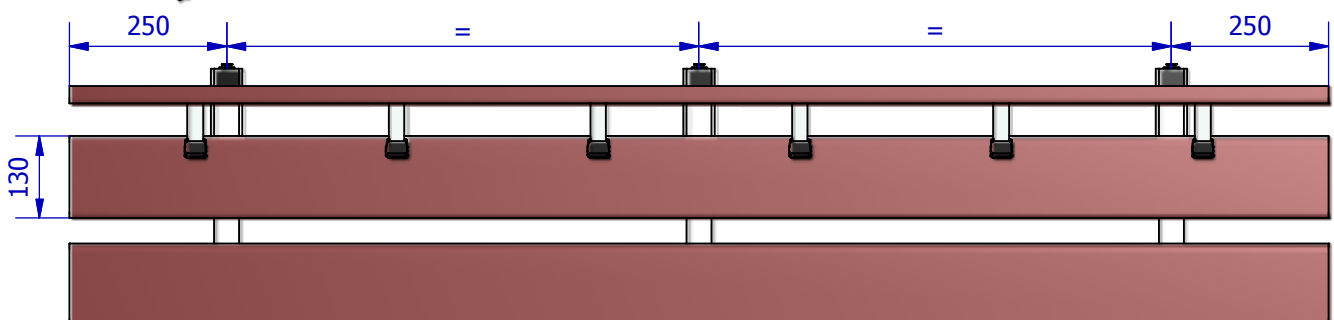
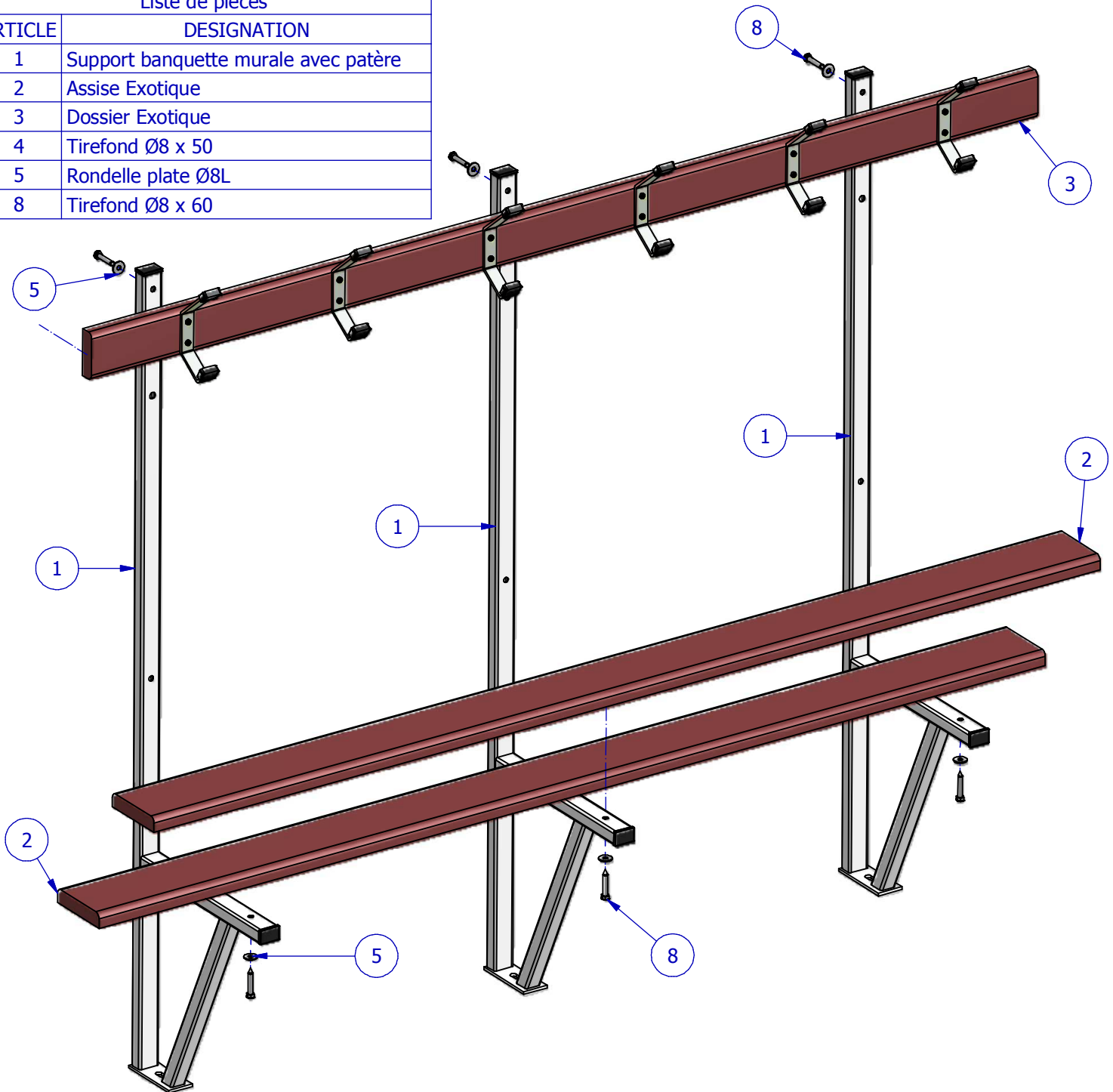


Exemple de finition de l'angle des bancs

Banc mural avec patères - assise Exotique

Liste de pièces

ARTICLE	DESIGNATION
1	Support banquette murale avec patère
2	Assise Exotique
3	Dossier Exotique
4	Tirefond Ø8 x 50
5	Rondelle plate Ø8L
8	Tirefond Ø8 x 60



Après avoir placé les supports des extrémités, répartir équitablement le reste des supports sur la longueur.