

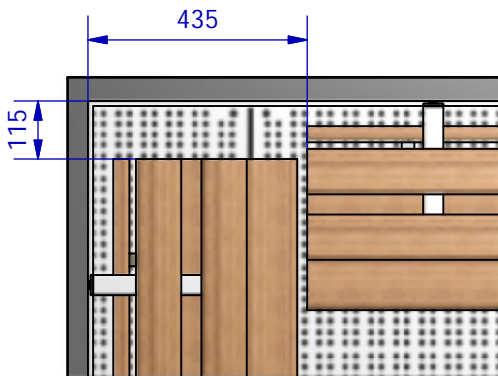
## Banc mural avec patères et porte paquet assise Sapin (fixations sol uniquement)

### PRECAUTION AVANT MONTAGE :

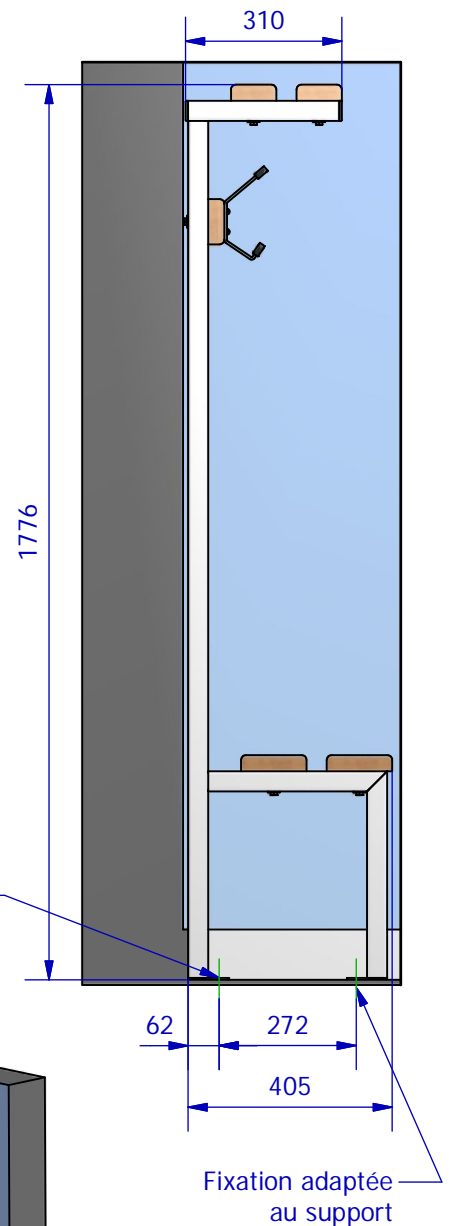
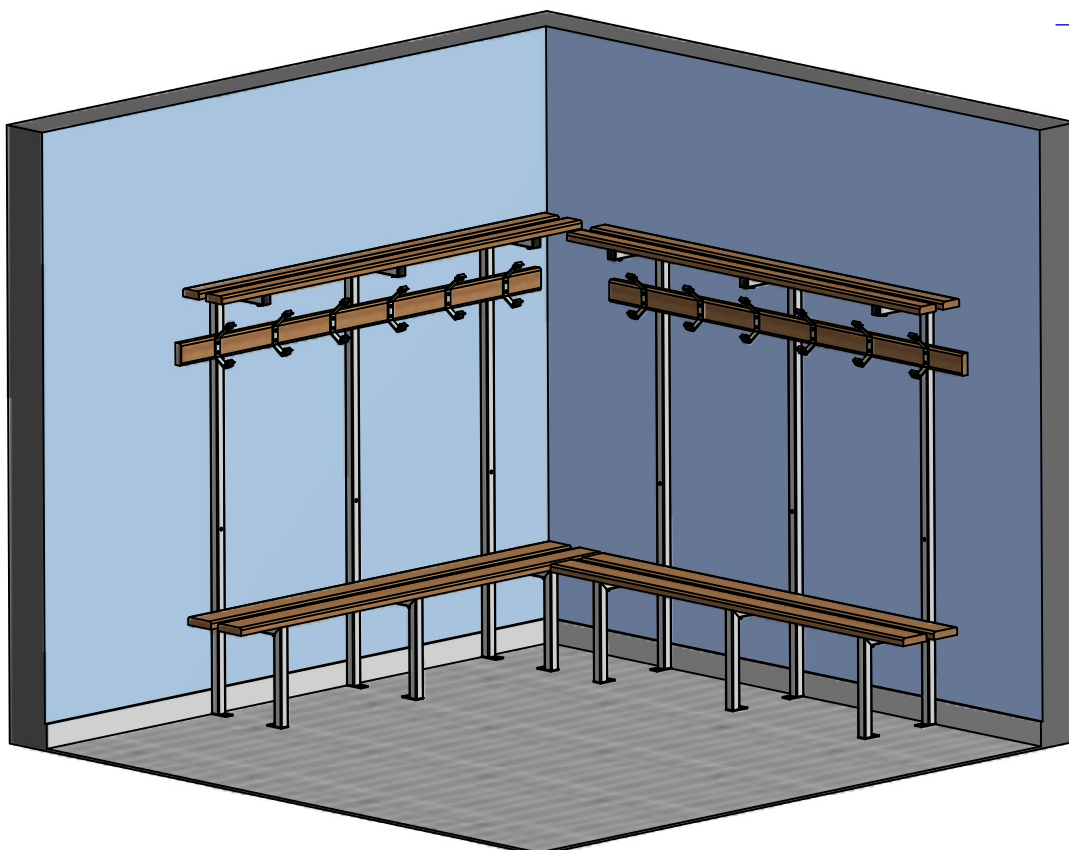
- Se renseigner au préalable si un chauffage au sol est installé dans la pièce.

### CONSIGNE DE MONTAGE :

- Adapter les fixations des bancs au support.
- Fixer les bancs sur les supports métalliques.
- Fixer les supports métalliques au sol et au mur (respecter les cotes verticales et horizontales).



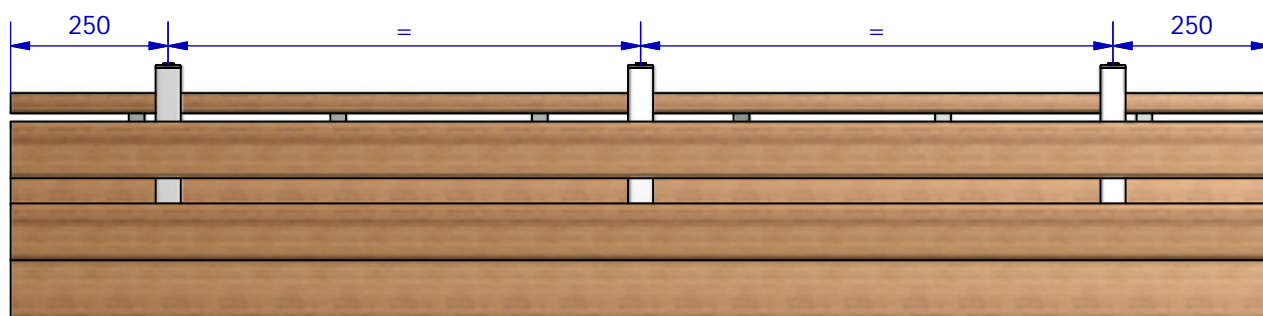
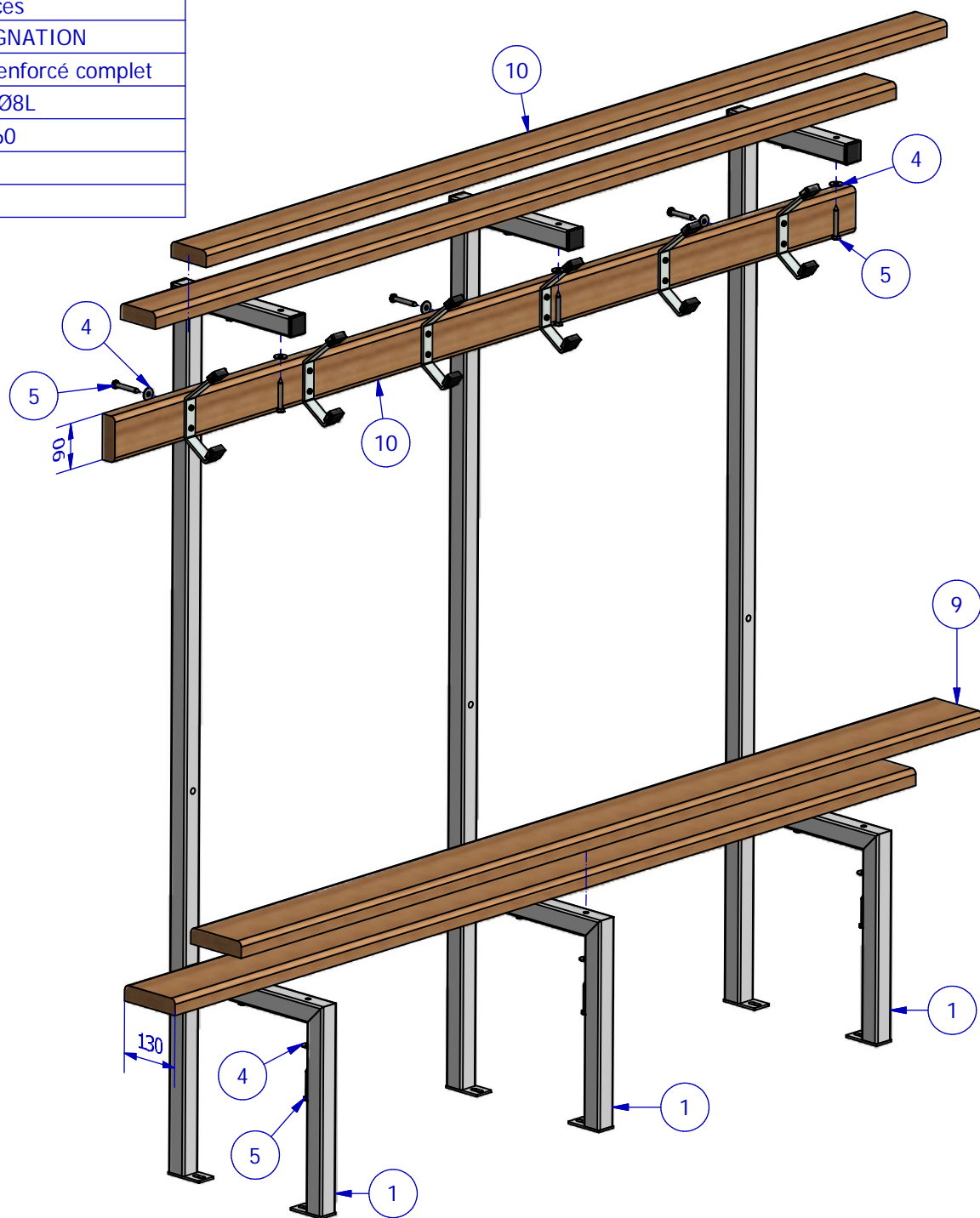
Exemple de finition de l'angle des bancs



## Banc mural avec patères et porte paquet assise Sapin (fixation sol uniquement)

### Liste de pièces

ARTICLE	DESIGNATION
1	Support banc renforcé complet
4	Rondelle plate Ø8L
5	Tirefond Ø8 x 60
9	Assise Sapin
10	Dossier Sapin



Après avoir placé les supports des extrémités, répartir équitablement le reste des supports sur la longueur.