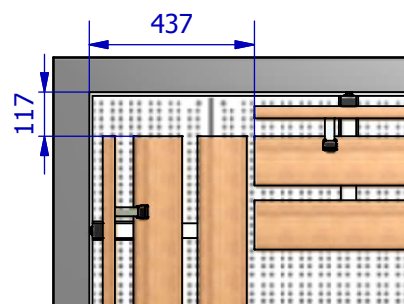
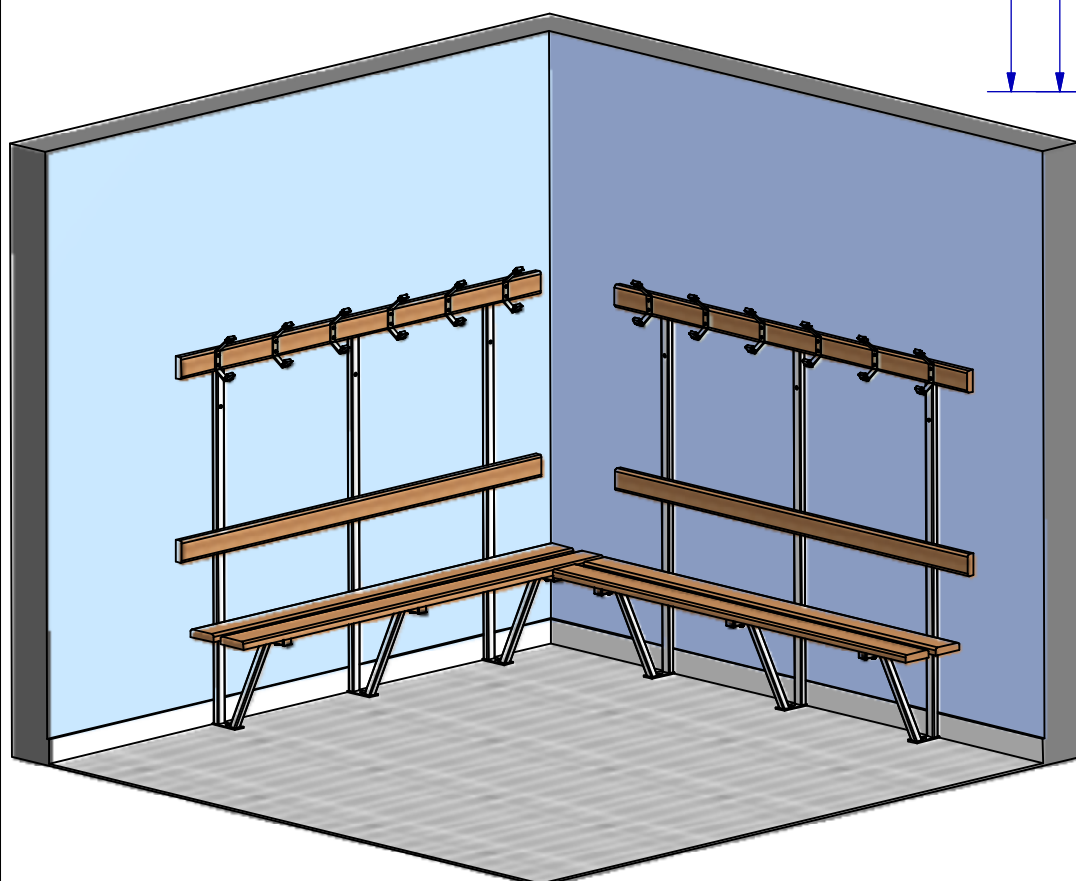
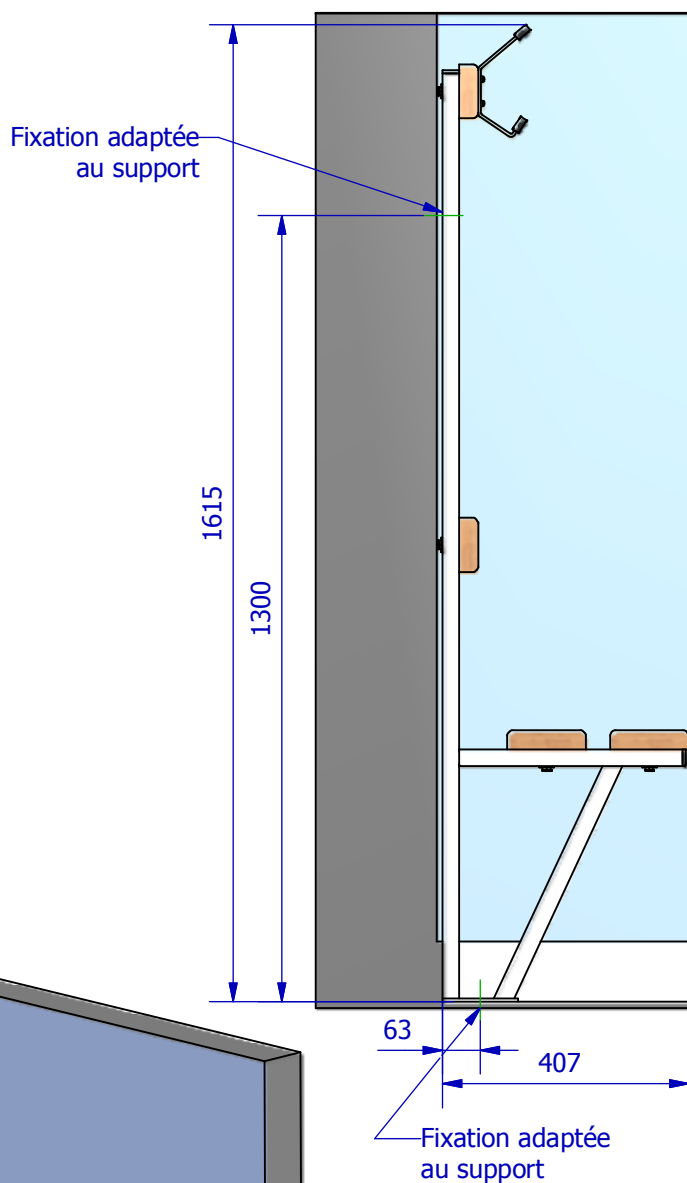


**Banc mural avec dossier et patères
assise Sapin****PRECAUTION AVANT MONTAGE :**

- Se renseigner au préalable si un chauffage au sol est installé dans la pièce.
- Bien étudier la fixation murale des bancs dans le cas de mur placo. Si possible, anticiper la mise en place d'un renfort derrière le placo à la hauteur de la fixation.

CONSIGNE DE MONTAGE :

- Adapter les fixations des bancs au support.
- Prévoir une cale pour la fixation murale si une plinthe existe en partie basse.
- Fixer les bancs sur les supports métalliques.
- Fixer les supports métalliques au sol et au mur (respecter les cotes verticales et horizontales).

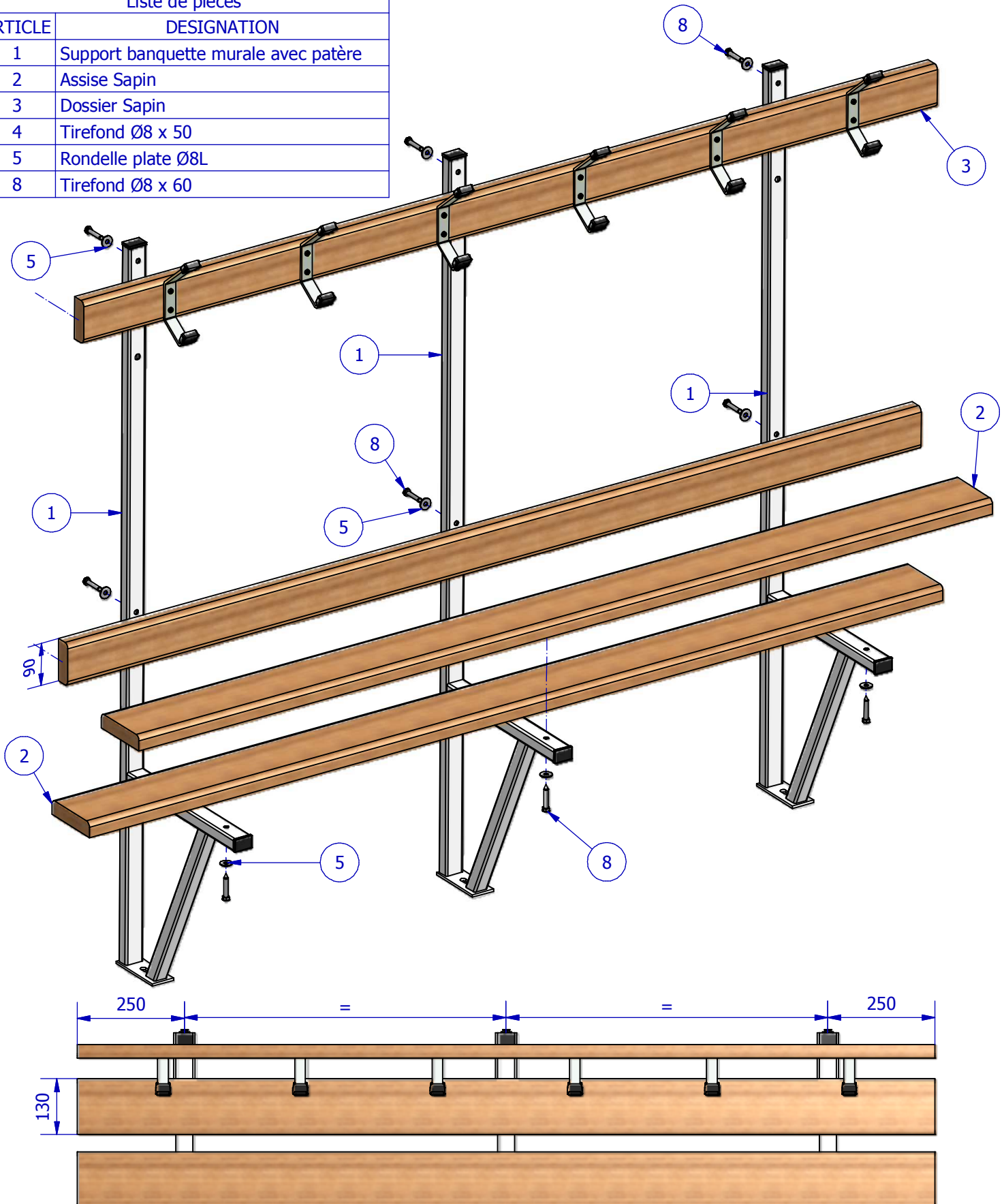


Exemple de finition de l'angle des bancs

Banc mural avec dossier et patères assise Sapin

Liste de pièces

ARTICLE	DESIGNATION
1	Support banquette murale avec patère
2	Assise Sapin
3	Dossier Sapin
4	Tirefond Ø8 x 50
5	Rondelle plate Ø8L
8	Tirefond Ø8 x 60



Après avoir placé les supports des extrémités, répartir équitablement le reste des supports sur la longueur.