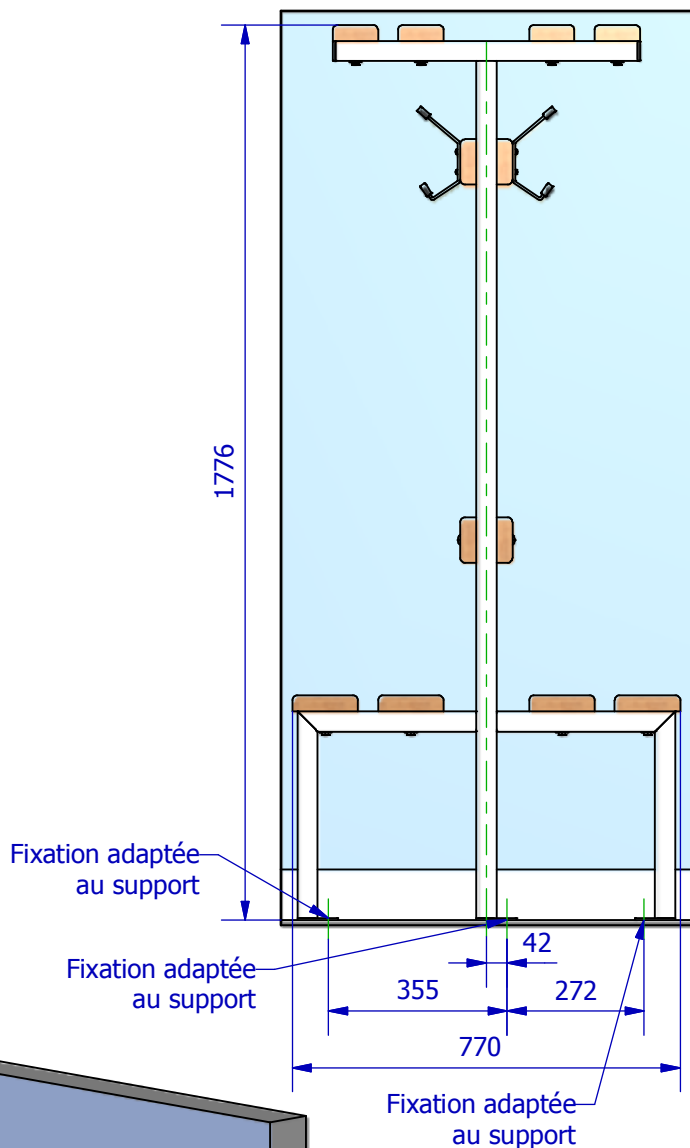
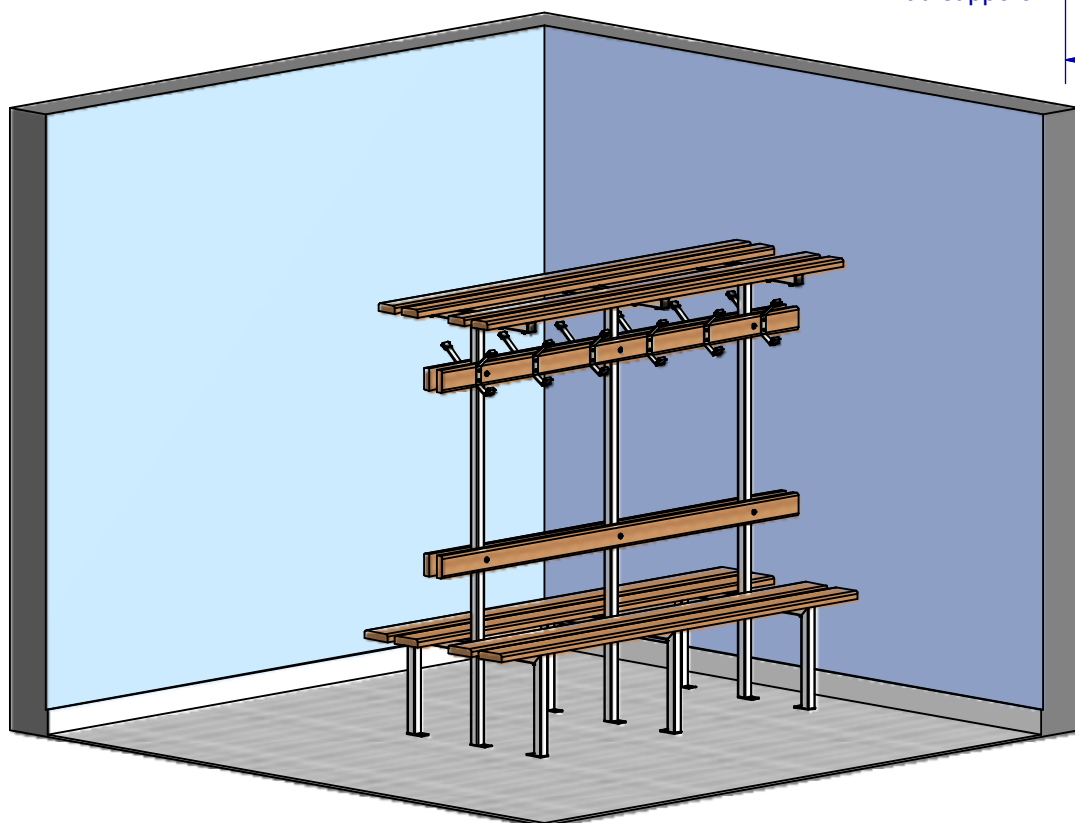


**Banquette centrale complète
assise Sapin****PRECAUTION AVANT MONTAGE :**

- Se renseigner au préalable si un chauffage au sol est installé dans la pièce.

CONSIGNE DE MONTAGE :

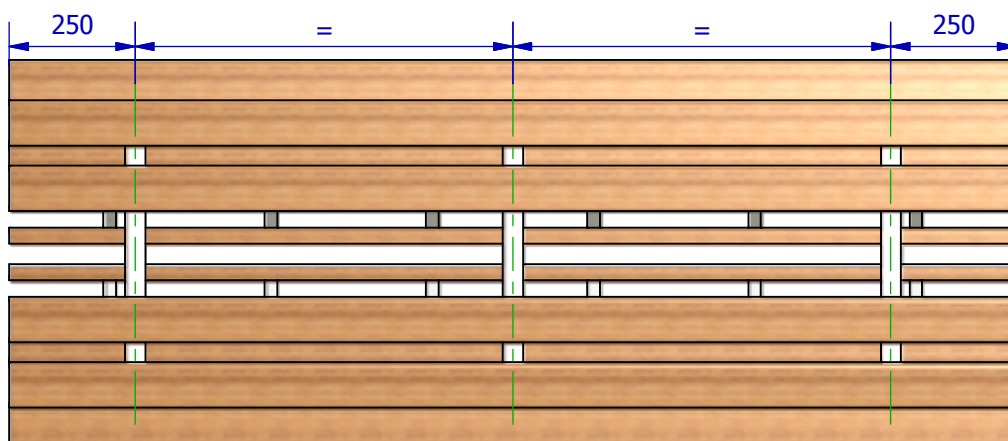
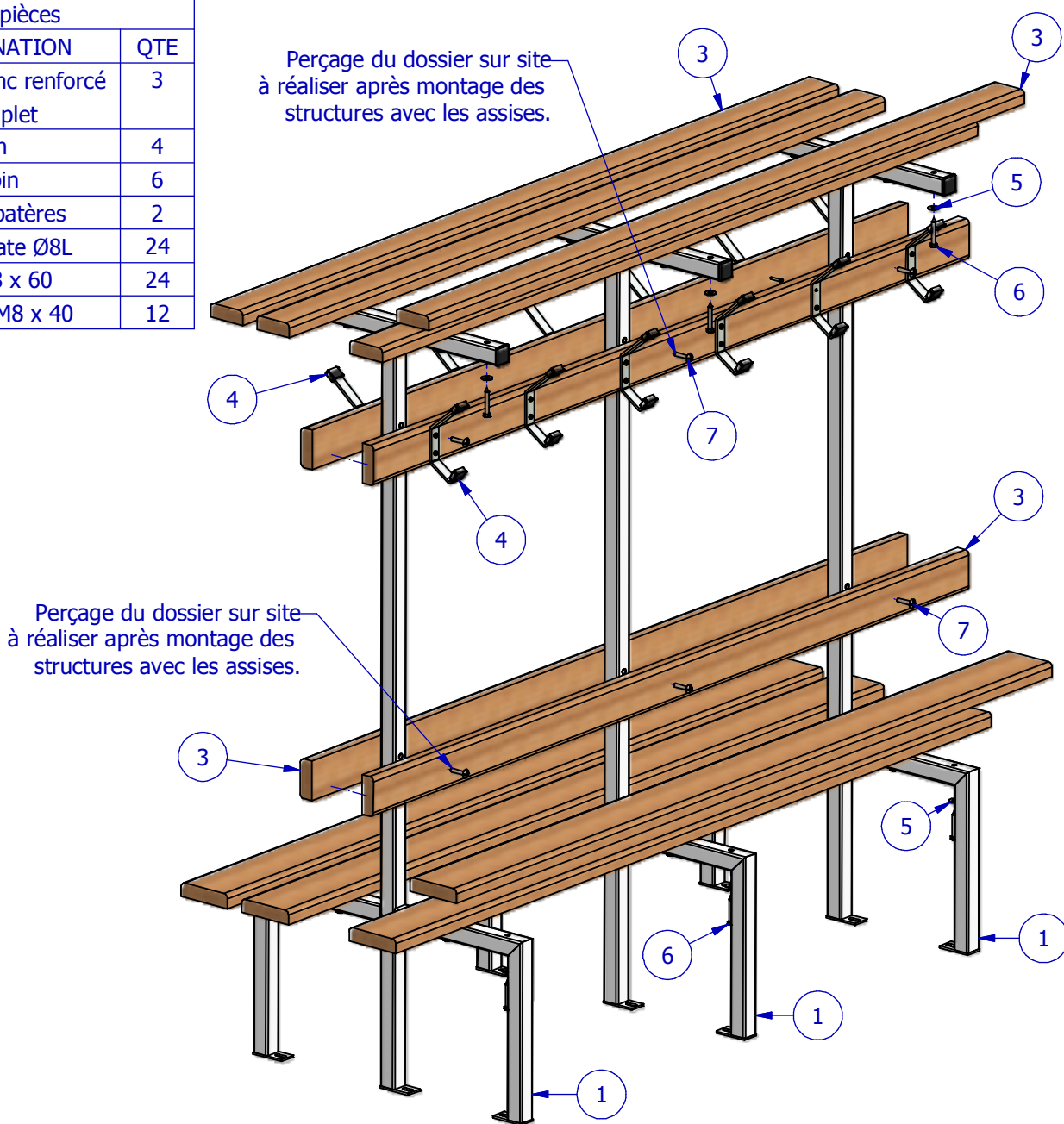
- Adapter les fixations des bancs au support.
- Fixer les bancs sur les supports métalliques.



Banquette centrale complète assise Sapin

Liste de pièces

ARTICLE	DESIGNATION	QTE
1	Support banc renforcé central complet	3
2	Assise Sapin	4
3	Dossier Sapin	6
4	Lisse avec patères	2
5	Rondelle plate Ø8L	24
6	Tirefond Ø8 x 60	24
7	Vis Poelier M8 x 40	12



Après avoir placé les supports des extrémités, répartir équitablement le reste des supports sur la longueur.