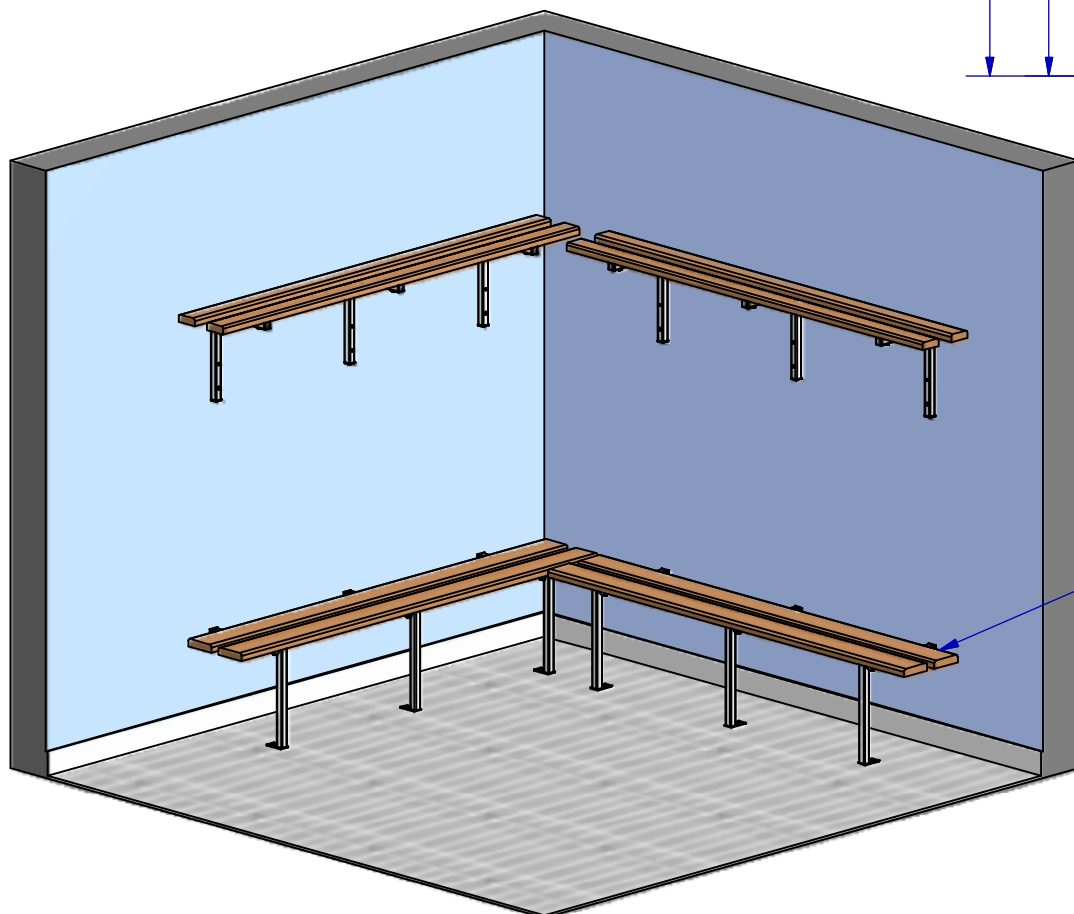
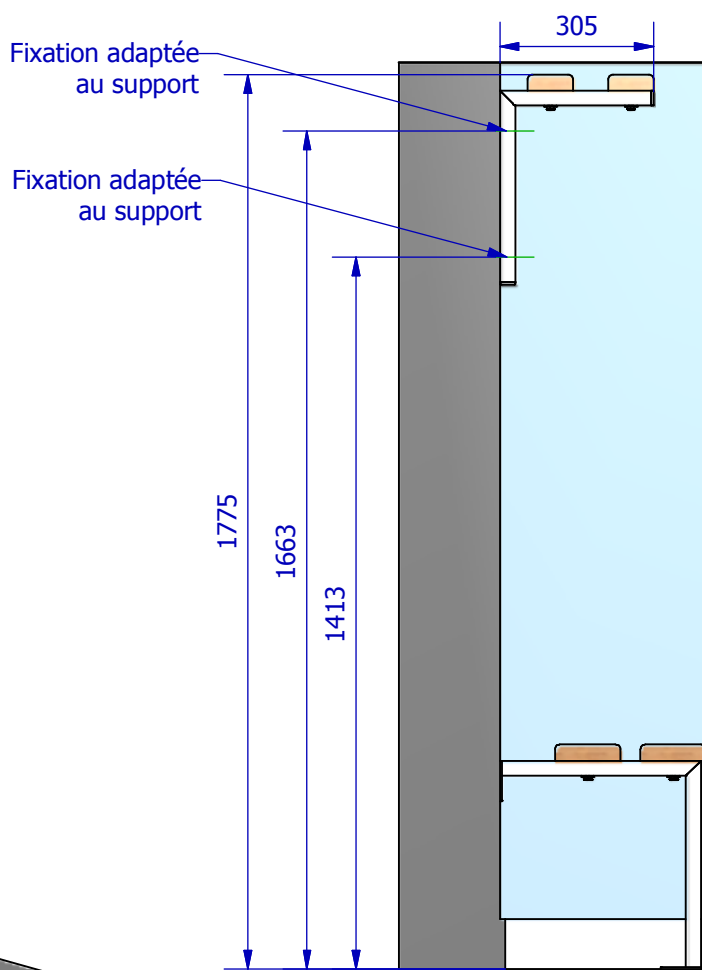


Porte paquets - Sapin**PRECAUTION AVANT MONTAGE :**

- Bien étudier la fixation murale des supports dans le cas de mur placo. Si possible, anticiper la mise en place d'un renfort derrière le placo à la hauteur de la fixation.

CONSIGNE DE MONTAGE :

- Adapter les fixations au support.
- Fixer les lattes bois sur les supports métalliques.
- Fixer les supports métalliques au mur (respecter les cotes verticales et horizontales).

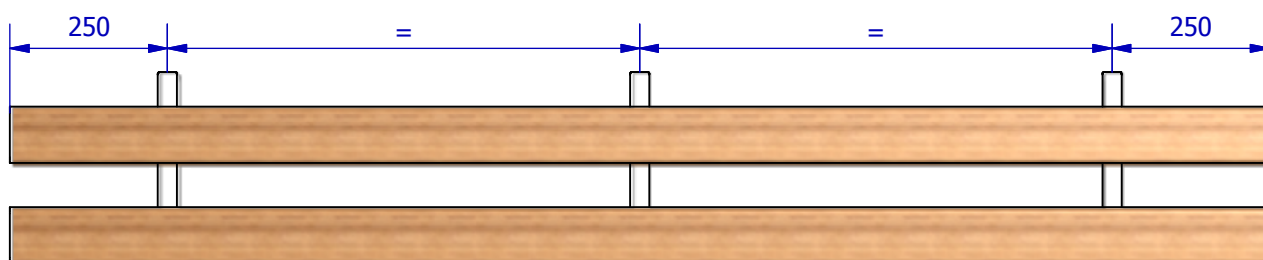
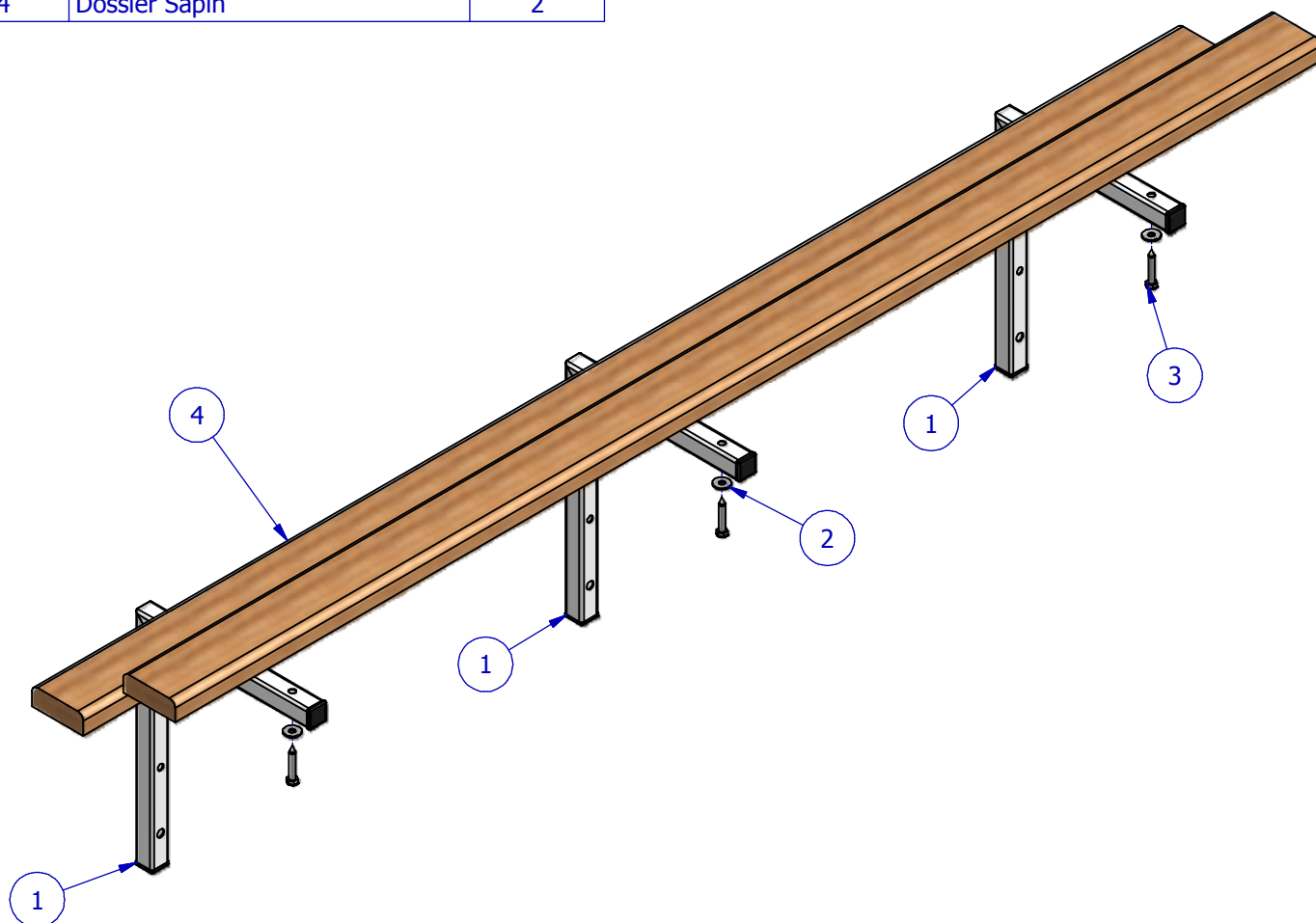


Banc vendu séparément
(réf. MARTY S1055)

Porte paquets - Sapin

Liste de pièces

ARTICLE	DESIGNATION	QTE
1	Support porte-paquet et patères	3
2	Rondelle plate Ø8L	6
3	Tirefond Ø8 x 60	6
4	Dossier Sapin	2



Après avoir placé les supports des extrémités, répartir équitablement le reste des supports sur la longueur.