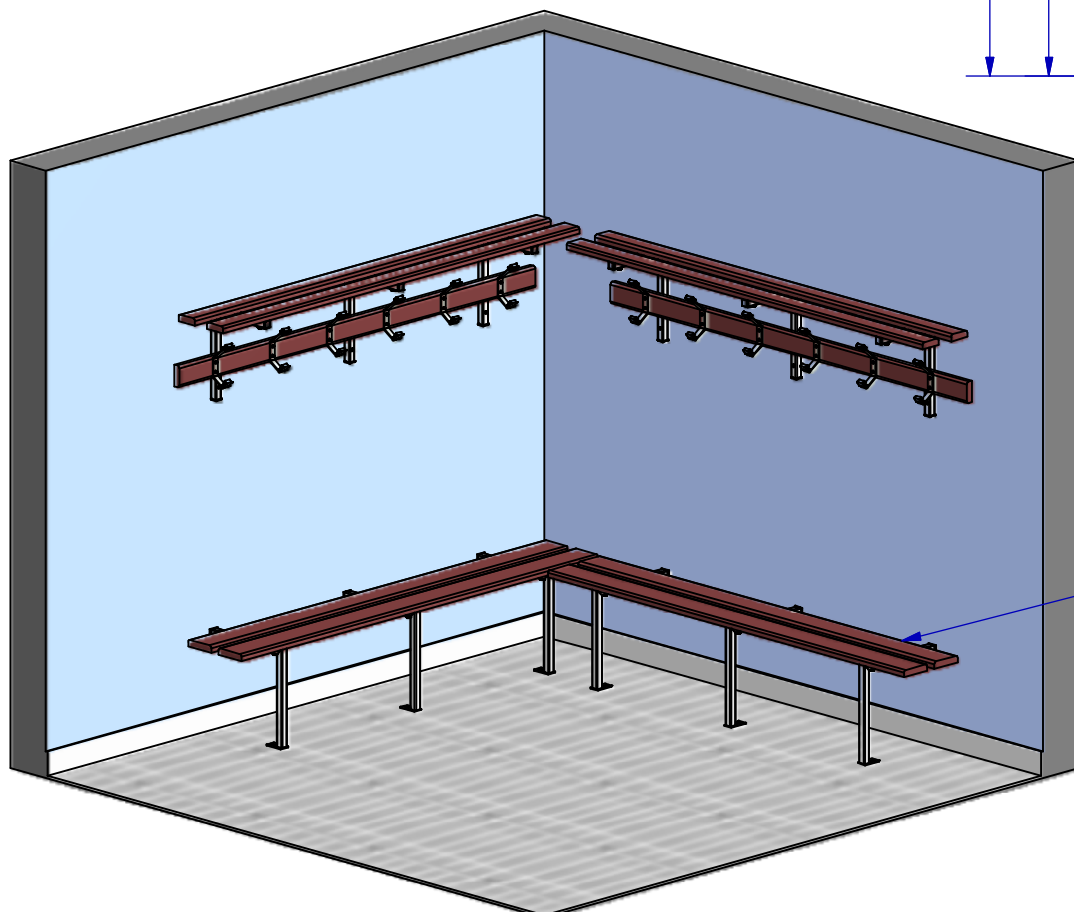
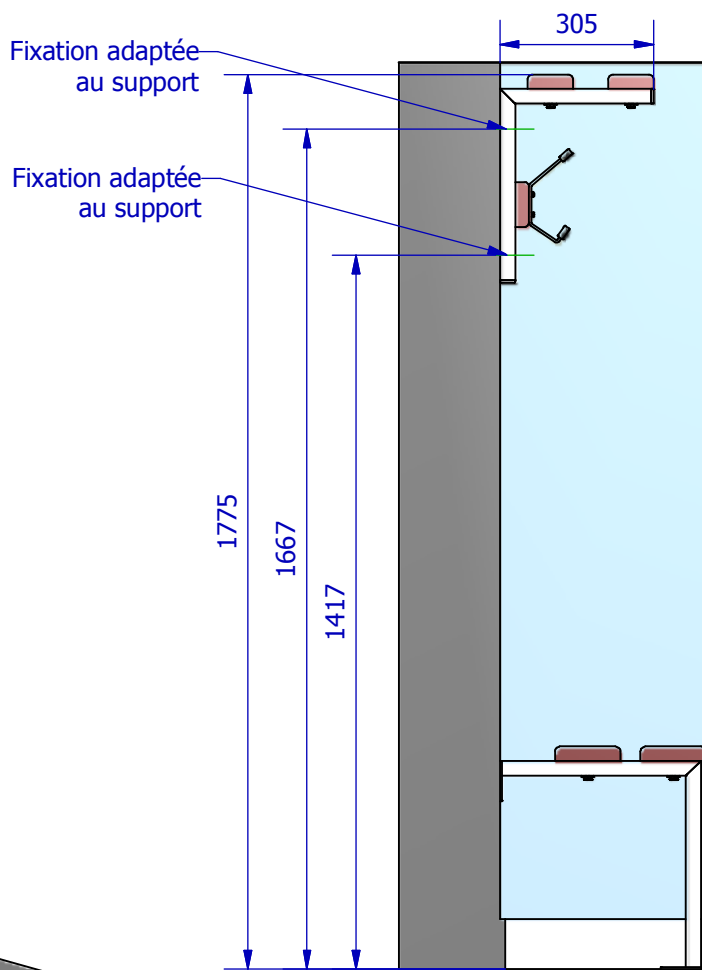


Porte paquets avec patères - Exotique**PRECAUTION AVANT MONTAGE :**

- Bien étudier la fixation murale des supports dans le cas de mur placo. Si possible, anticiper la mise en place d'un renfort derrière le placo à la hauteur de la fixation.

CONSIGNE DE MONTAGE :

- Adapter les fixations au support.
- Fixer les lattes bois sur les supports métalliques.
- Fixer les supports métalliques au mur (respecter les cotes verticales et horizontales).

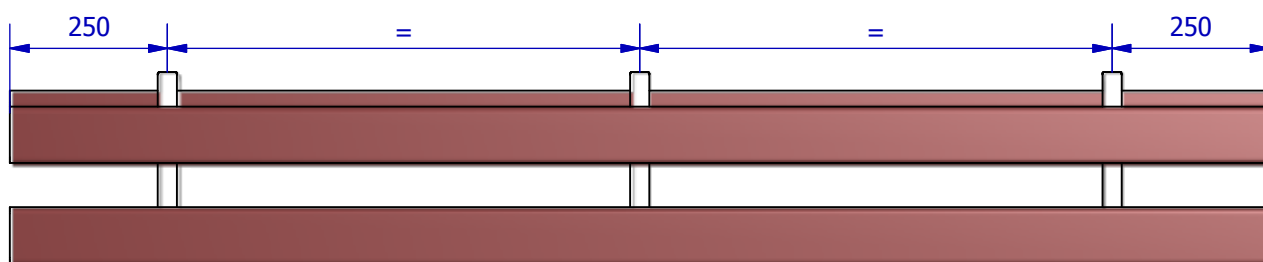
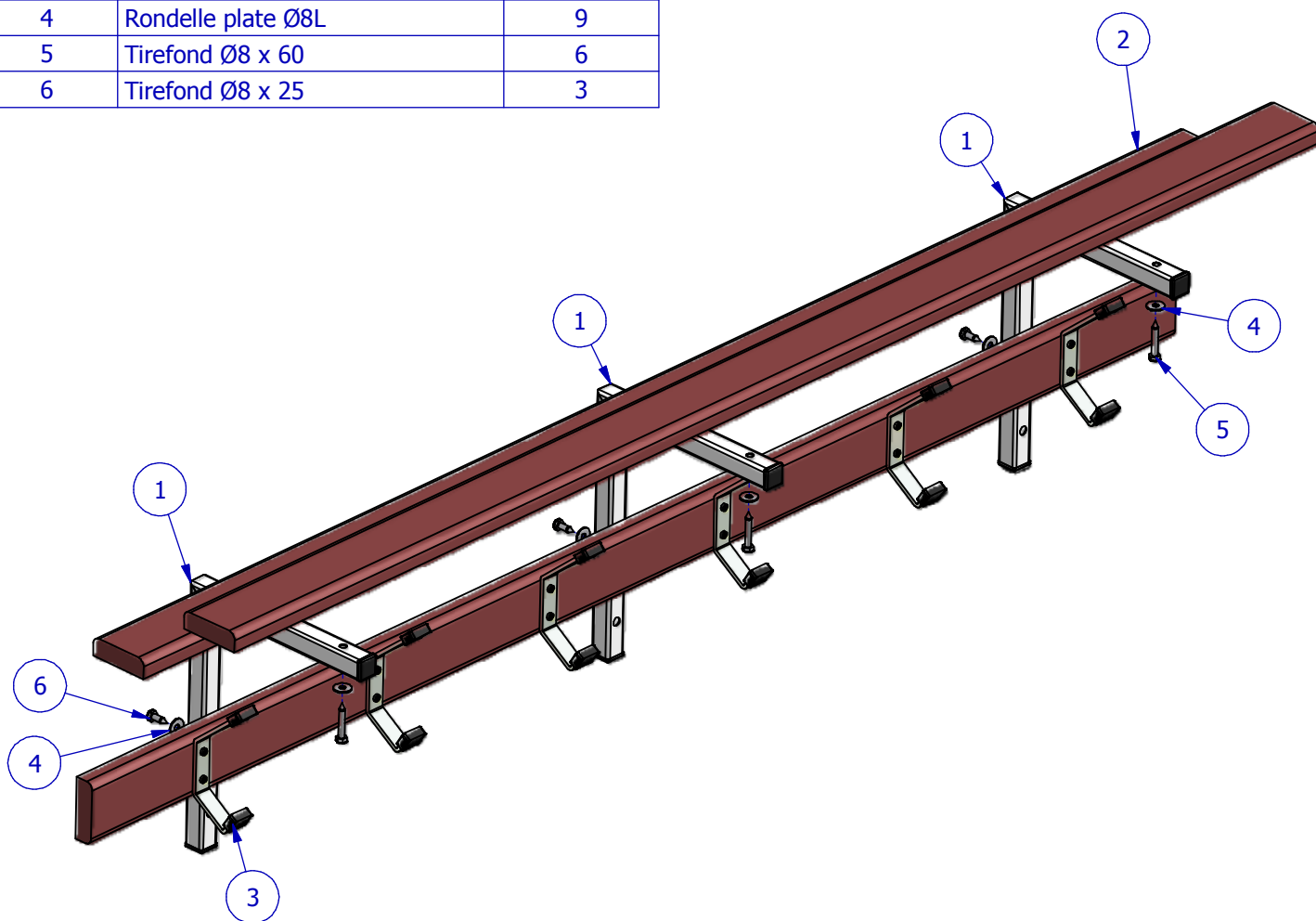


Banc vendu séparément
(réf. MARTY S1050)

Porte paquets avec patères - Exotique

Liste de pièces

ARTICLE	DESIGNATION	QTE
1	Support porte-paquet et patères	3
2	Dossier Exotique	2
3	Lisse avec Patères	1
4	Rondelle plate Ø8L	9
5	Tirefond Ø8 x 60	6
6	Tirefond Ø8 x 25	3



Après avoir placé les supports des extrémités, répartir équitablement le reste des supports sur la longueur.