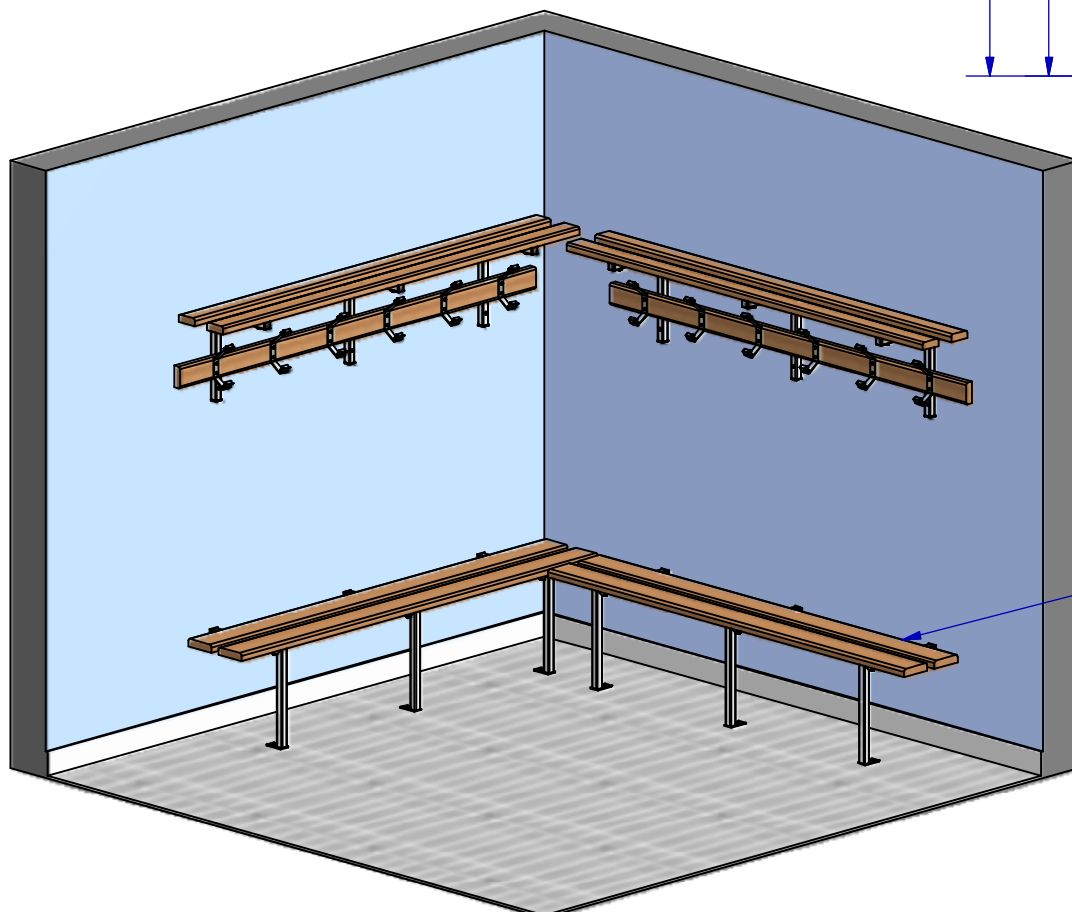
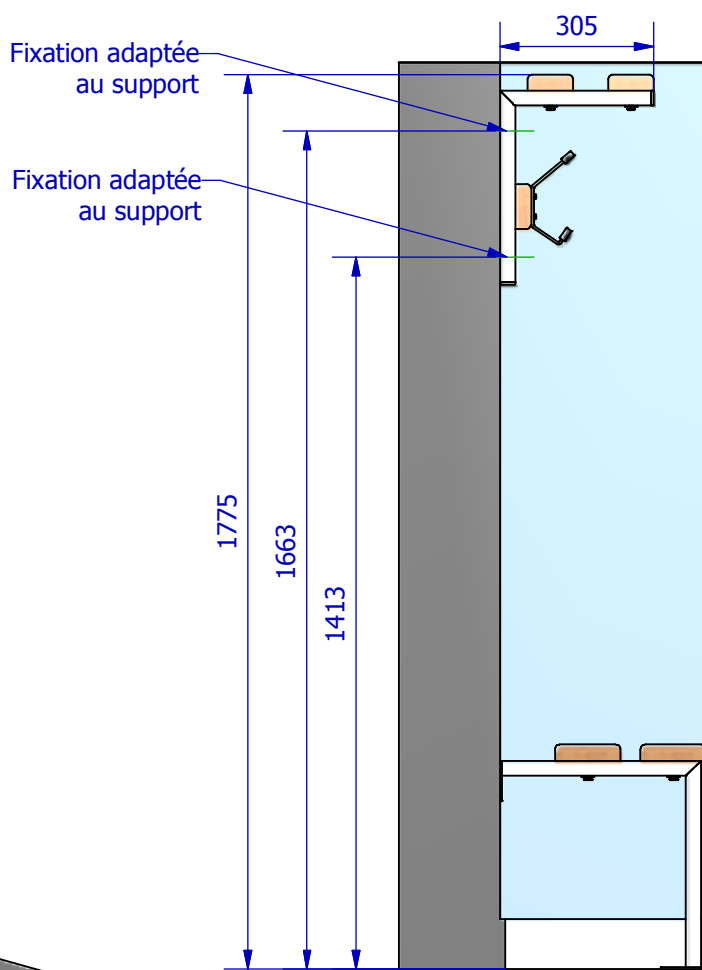


Porte paquets avec patères - Sapin**PRECAUTION AVANT MONTAGE :**

- Bien étudier la fixation murale des supports dans le cas de mur placo. Si possible, anticiper la mise en place d'un renfort derrière le placo à la hauteur de la fixation.

CONSIGNE DE MONTAGE :

- Adapter les fixations au support.
- Fixer les lattes bois sur les supports métalliques.
- Fixer les supports métalliques au mur (respecter les cotes verticales et horizontales).

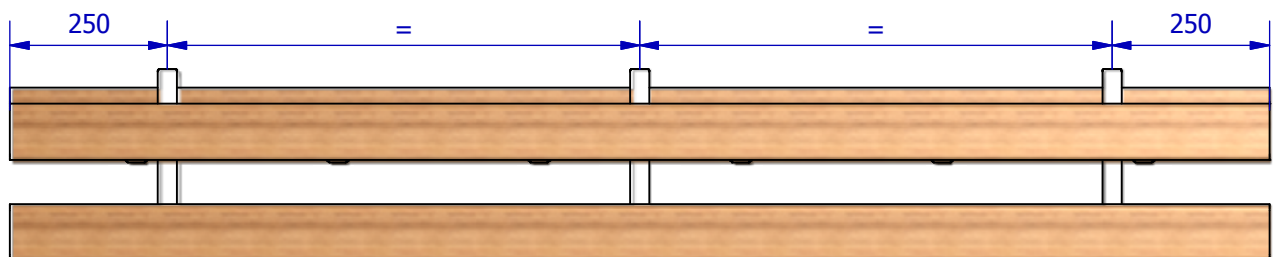
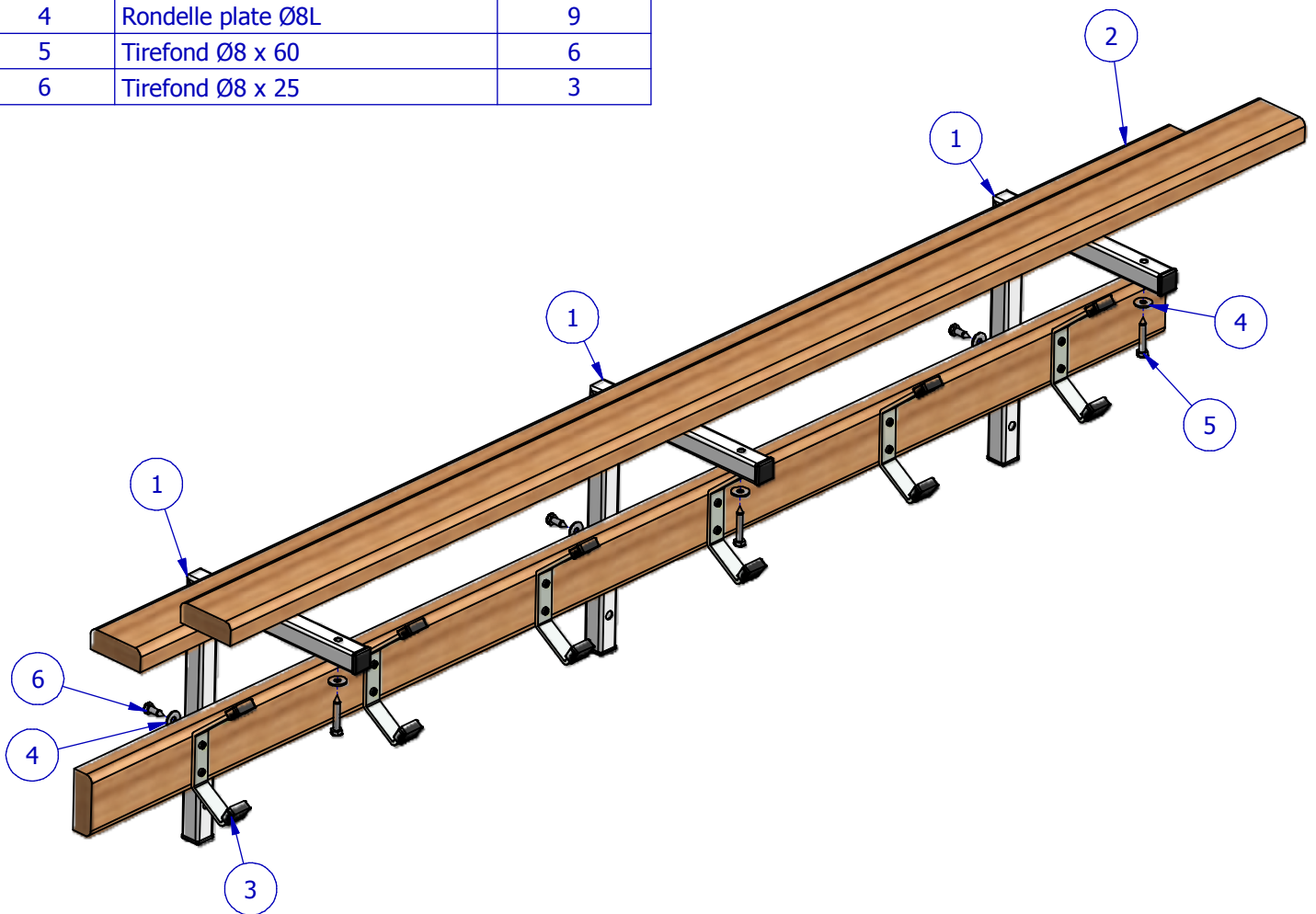


Banc vendu séparément
(réf. MARTY S1055)

Porte paquets avec patères - Sapin

Liste de pièces

| ARTICLE | DESIGNATION | QTE |
|---------|---------------------------------|-----|
| 1 | Support porte-paquet et patères | 3 |
| 2 | Dossier Sapin | 2 |
| 3 | Lisse avec Patères | 1 |
| 4 | Rondelle plate Ø8L | 9 |
| 5 | Tirefond Ø8 x 60 | 6 |
| 6 | Tirefond Ø8 x 25 | 3 |



Après avoir placé les supports des extrémités, répartir équitablement le reste des supports sur la longueur.