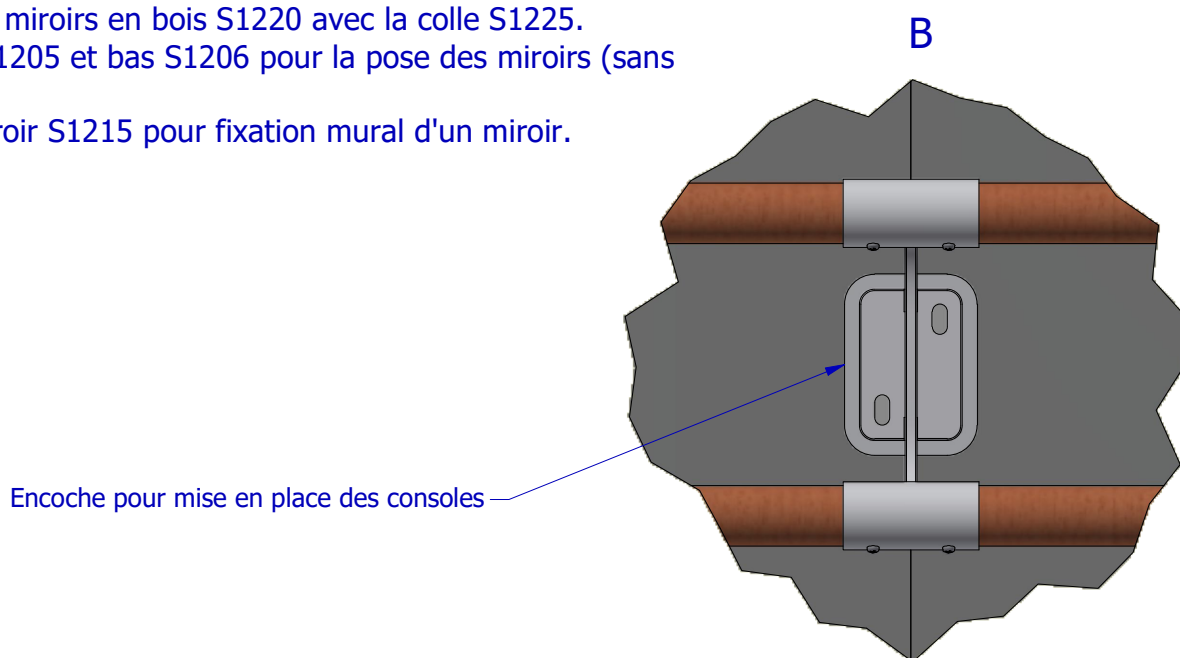


**Option encoche sur miroir
pour fixation de console S1026B/S1028B****A COMMANDER EN PREMIER :**

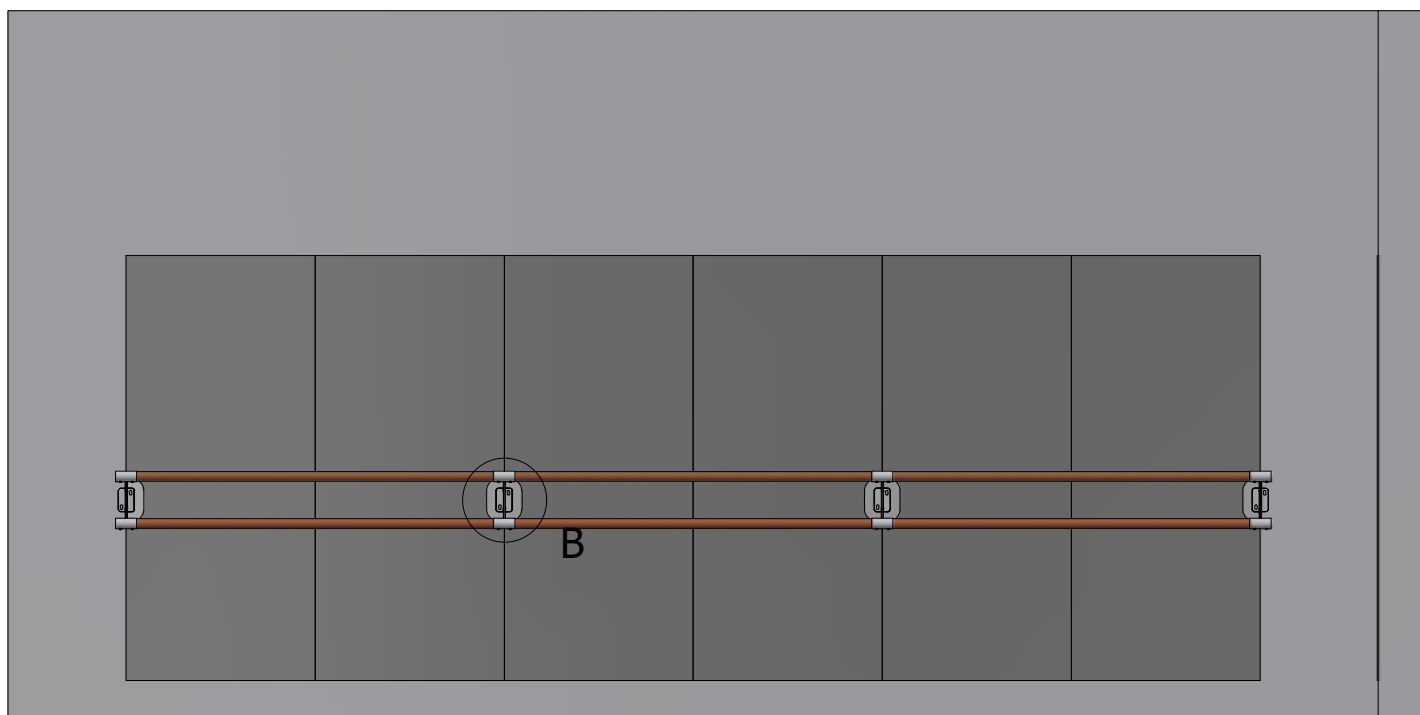
- La quantité de miroir souhaité avant de prendre cette option.
- Le nombre de consoles simples S1026B ou double S1028B ainsi que les barres à danser S1025 ou S1025V.

A AJOUTER A LA COMMANDE (suivant votre choix) :

- Encadrement de miroirs en bois S1220 avec la colle S1225.
- Profil alu Haut S1205 et bas S1206 pour la pose des miroirs (sans collage).
- Crochet pour miroir S1215 pour fixation mural d'un miroir.



Encoche pour mise en place des consoles



Implantation type à faire évoluer suivant votre besoin

Option encoche sur miroir pour fixation de console double S1028B

FICHE INFORMATIONS MIROIRS :

Les miroirs standard mesurant 800mm de large et les barres à danser S1025/V mesurant 1600mm, on positionne au mieux une console tous les deux miroirs d'intervalle.

La cote A (bas du miroir/sol) est à définir avec le client. Attention si il y a des encadrements bois, coulisses aluminium, plinthes, ...

Implantation sur étude.

Cote A :

Miroir standard 1 : Dimensions : x 800mm Quantité :

: Encoche gauche : Encoche droite

Miroir standard 2 : Dimensions : x 800mm Quantité :

: Encoche gauche : Encoche droite

Miroir 3 : Dimensions : x Quantité :

: Encoche gauche : Encoche droite

Miroir 4 : Dimensions : x Quantité :

: Encoche gauche : Encoche droite

Miroir 5 : Dimensions : x Quantité :

: Encoche gauche : Encoche droite

