

**Poteaux de Tennis compétition à embase****CONSIGNES D'UTILISATION :**

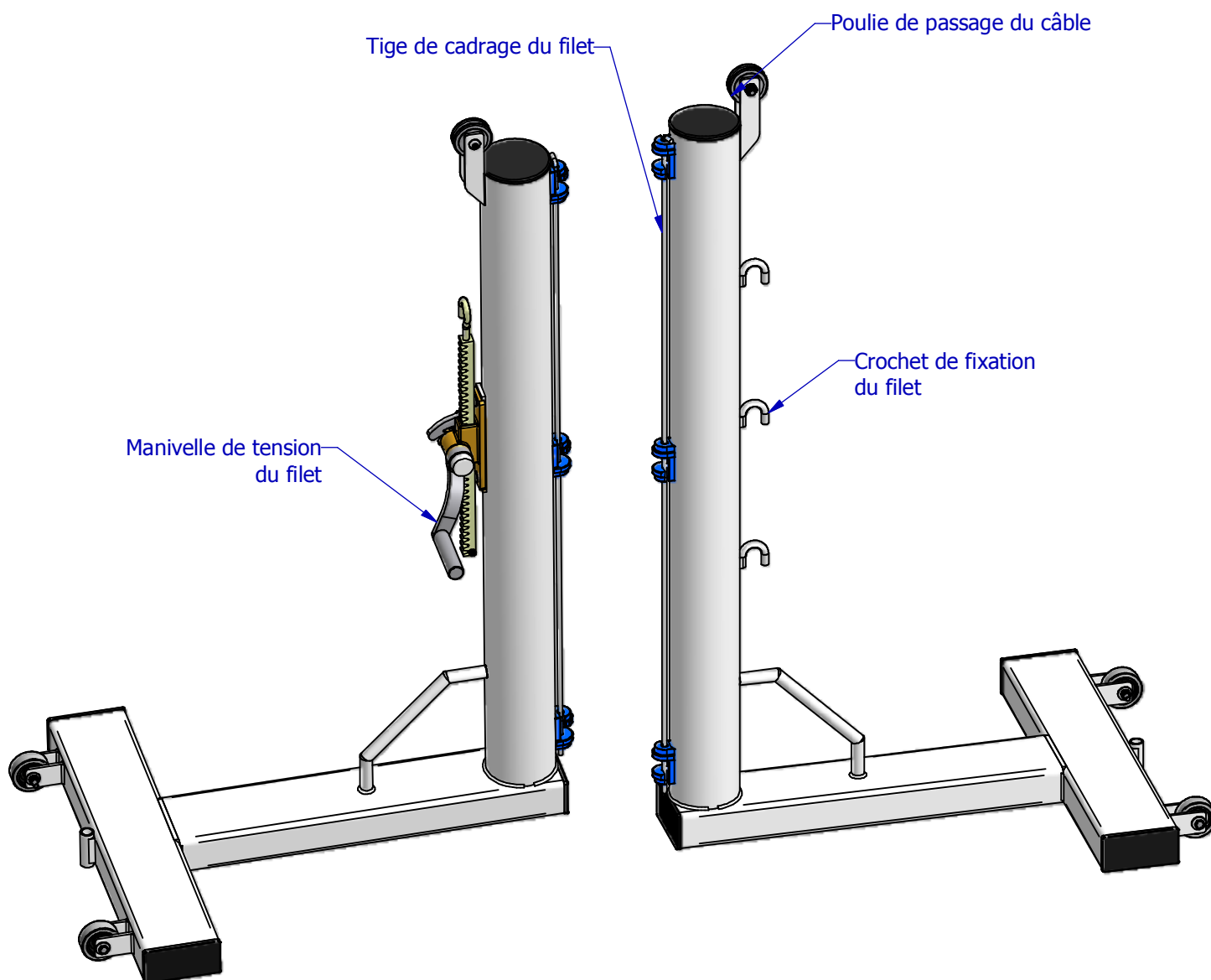
- Poteau à utiliser une fois ancré au sol.

**ENTRETIEN : (Périodique)**

- Contrôler les serrages  
- Vérifier les soudures.

## Liste de pièces

ARTICLE	DESIGNATION	QTE
1	Poteau à crémaillère	1
2	Poteau simple	1
3	Ancrage à sceller	2
4	Crochet en J	2
5	Molette M10	2



## Poteaux de Tennis compétition à embase

