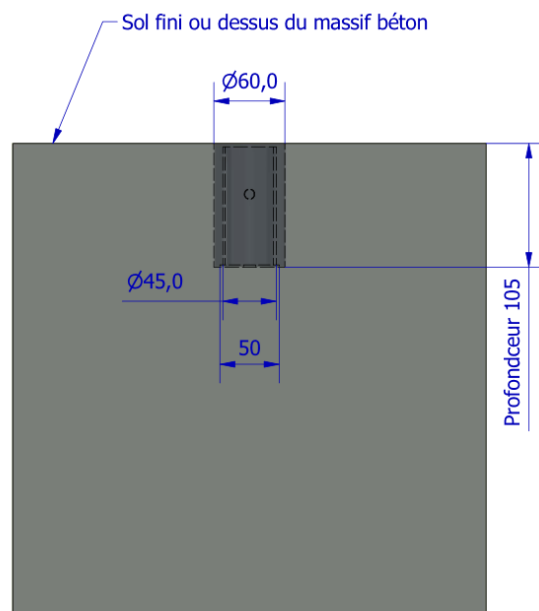


FICHE PRODUIT

ANCRAGE À SCELLER / RÉGULATEUR DE TENSION – T6095

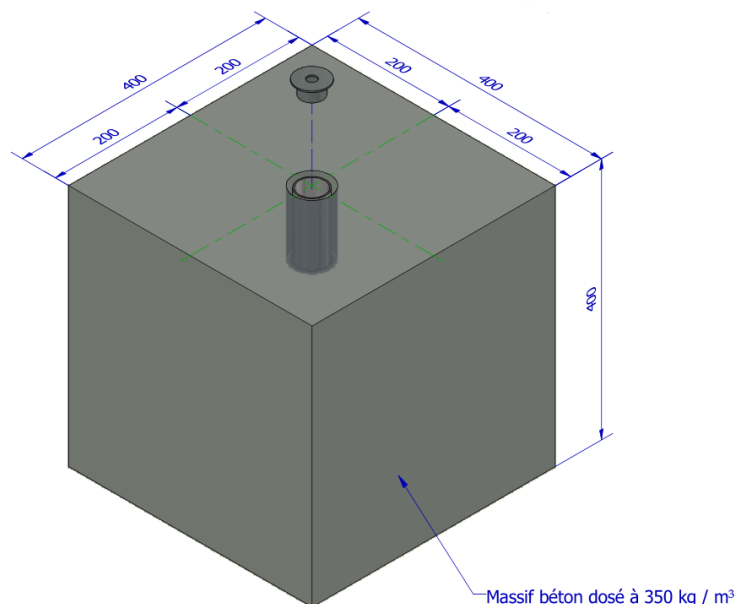
T6095



Photos non contractuelles

CARACTÉRISTIQUES

- ANCRAGE A SCELLER DANS UN MASSIF BETON OU AU CHIMIQUE
- À SCELLER AU CENTRE DU TERRAIN DE TENNIS
- L'UNITÉ



SIÈGE

Route de la Meignanne
49370 Saint-Clément-de-la-Place
France

+33(0)2 4177 03 86
web@martysports.com

AGENCE RÉGIONALE SUD-EST

2 Square du Sud, Zone Pôle 2000
07130 Saint-Péray
France

+33(0)9 6344 44 57
agence.sud.est@martysports.com