

# FICHE PRODUIT

## TABLE DE MARQUE LONGUEUR 2m50 – TA1510

### TA1510



Photos non contractuelles

- > Table de marque
- > Assise en aluminium
- > Longueur 2m50
- > Poudrée de polyester blanc



### CARACTÉRISTIQUES

- POUR JUGES EN SALLE (5 PLACES)
- STRUCTURE TUBULAIRE EN ALUMINIUM PEINT BLANC
- TUBES DE DIMENSION 40 X 40MM
- AVEC PLANCHER ANTIDÉRAPANT DE 15MM
- L'UNITÉ
- POIDS TOTAL DE 100KG
- ASSISE EN ALUMINIUM
- AVEC ROUE A ŒIL Ø200 PIVOTANTES
- 2550mm x 900mm x 1135 mm



#### SIÈGE

Route de la Meignanne  
49370 Saint-Clément-de-la-Place  
France

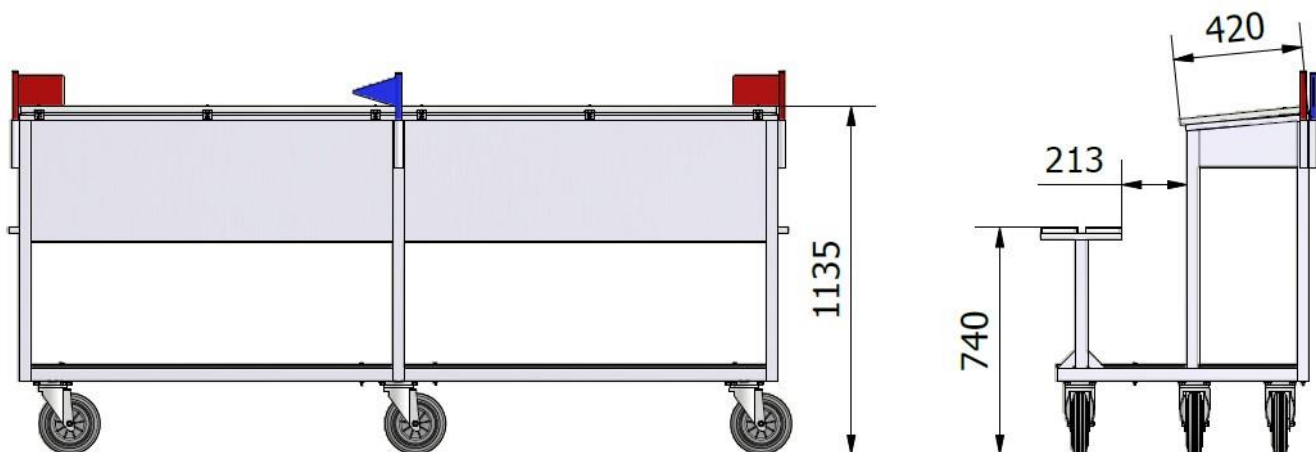
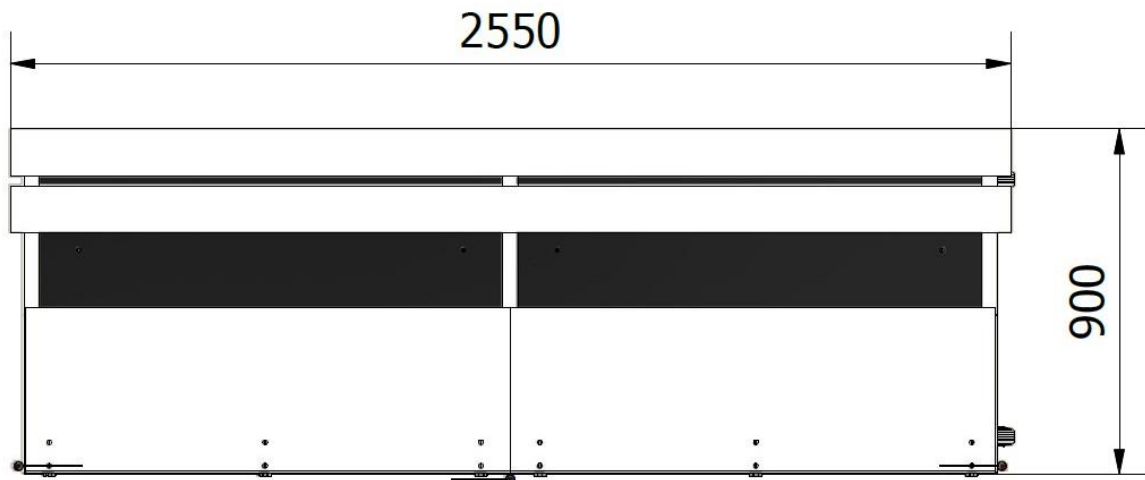
+33(0)2 4177 03 86  
web@martysports.com

#### AGENCE RÉGIONALE SUD-EST

2 Square du Sud, Zone Pôle 2000  
07130 Saint-Péray  
France

+33(0)9 6344 44 57  
agence.sud.est@martysports.com

## DIMENSIONS ET IMPLANTATIONS



### SIÈGE

Route de la Meignanne  
49370 Saint-Clément-de-la-Place  
France

+33(0)2 4177 03 86  
web@martysports.com

### AGENCE RÉGIONALE SUD-EST

2 Square du Sud, Zone Pôle 2000  
07130 Saint-Péray  
France

+33(0)9 6344 44 57  
agence.sud.est@martysports.com