

Outdoor competition Basketball goal to embed

Details of pieces

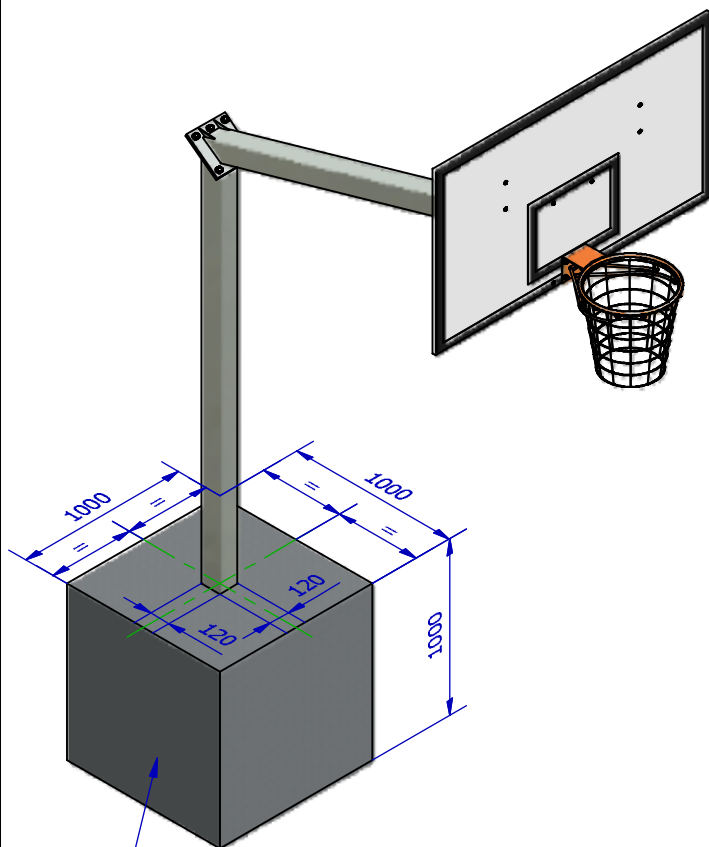
ARTICLE	DESIGNATION	QTE
1	Steel frame	1
2	Steel stem	1
3	Polyester backboard 1m80 x 1m05	1
4	Strengtheners	2
5	Angle plate	2
6	Ring	1
7	Net	1
8	Bolt TH M16 x 50	5
9	Washer M16L	10
10	Screw-nut M16	5
11	Bolt TH M10 x 40	3
12	Washer M10L	10
13	Screw-nut M10	7
14	Bolt TH M8 x 50	4
15	Bolt TF M8 x 40	8
16	Washer Ø8L	12
17	Screw-nut M8	8

CAUTION :

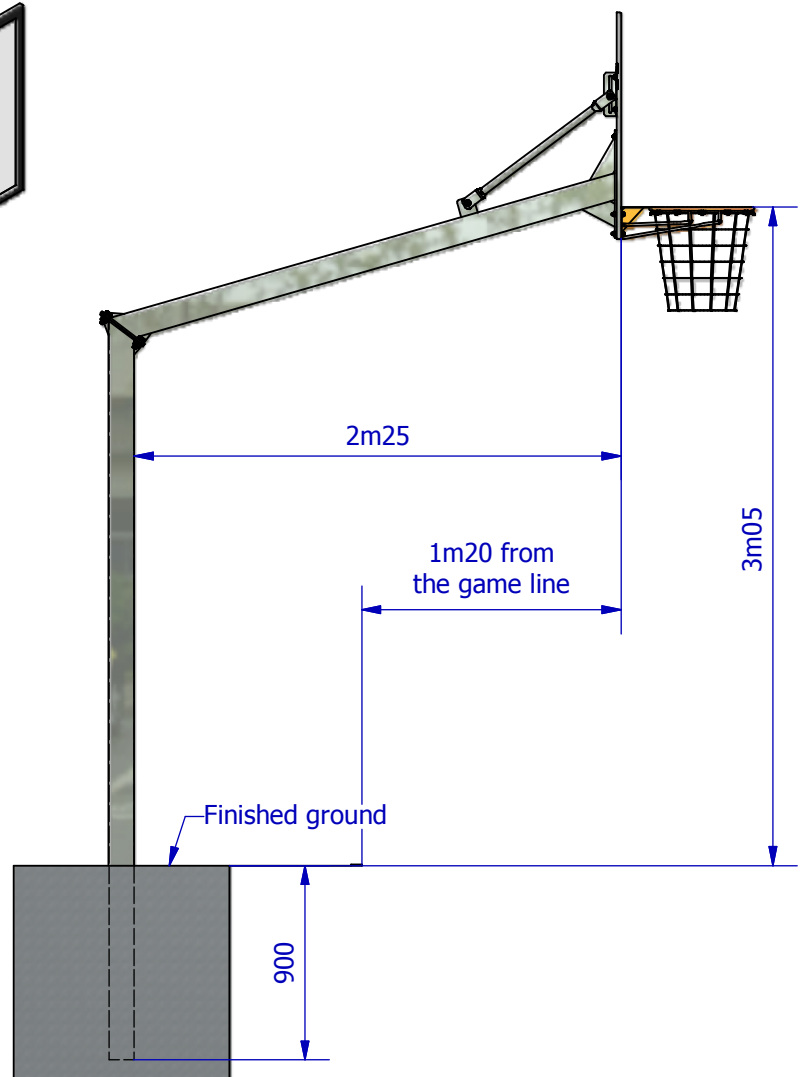
- Do not hang onto the product, do not swing, or climb.
- Do not use in different purposes than its appropriate use.
- Do not use if not fixed.
- Do not use if not authorised.
- Must be fixed for storage or make it unusable.

MAINTAINANCE :

- Check solderings.
- Check tightennings.
- Check the general condition and every 2 or 3 years make a test as per the standard EN 1270.

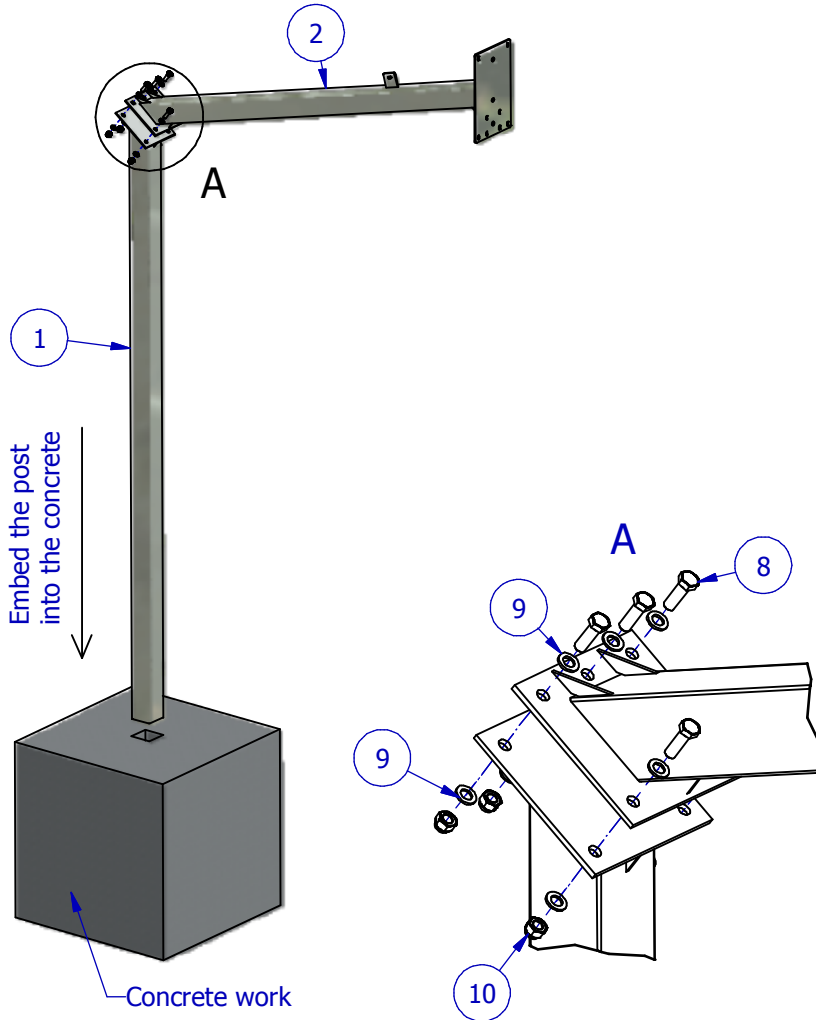


Concrete massif at 350 kg/m³

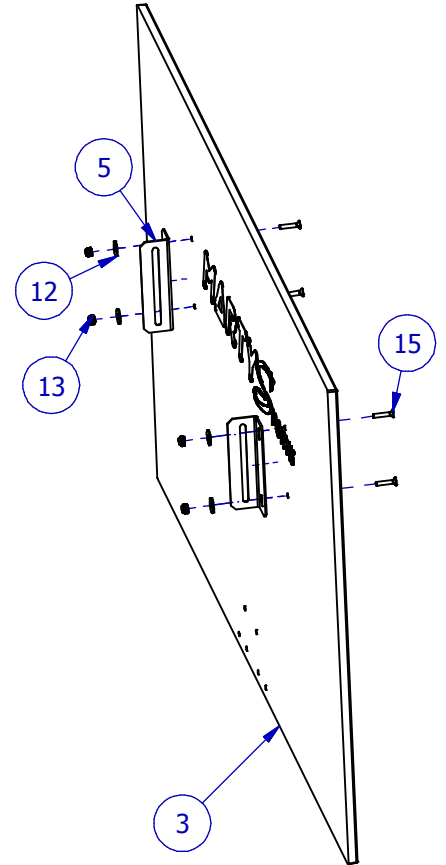


Outdoor competition Basketball goal to embed

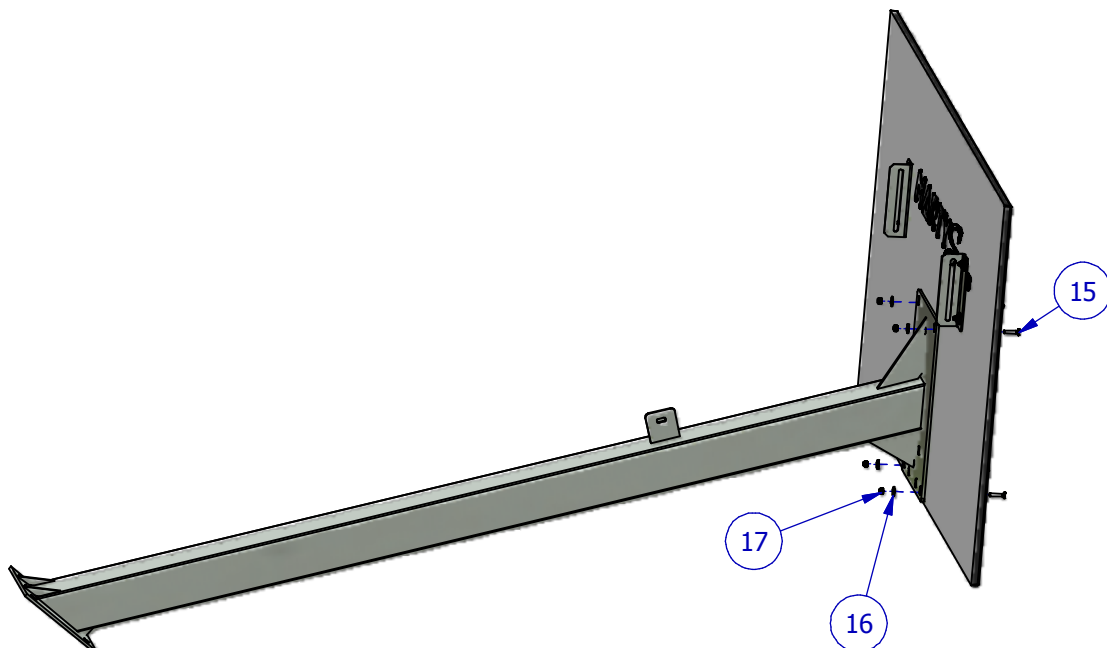
1



2

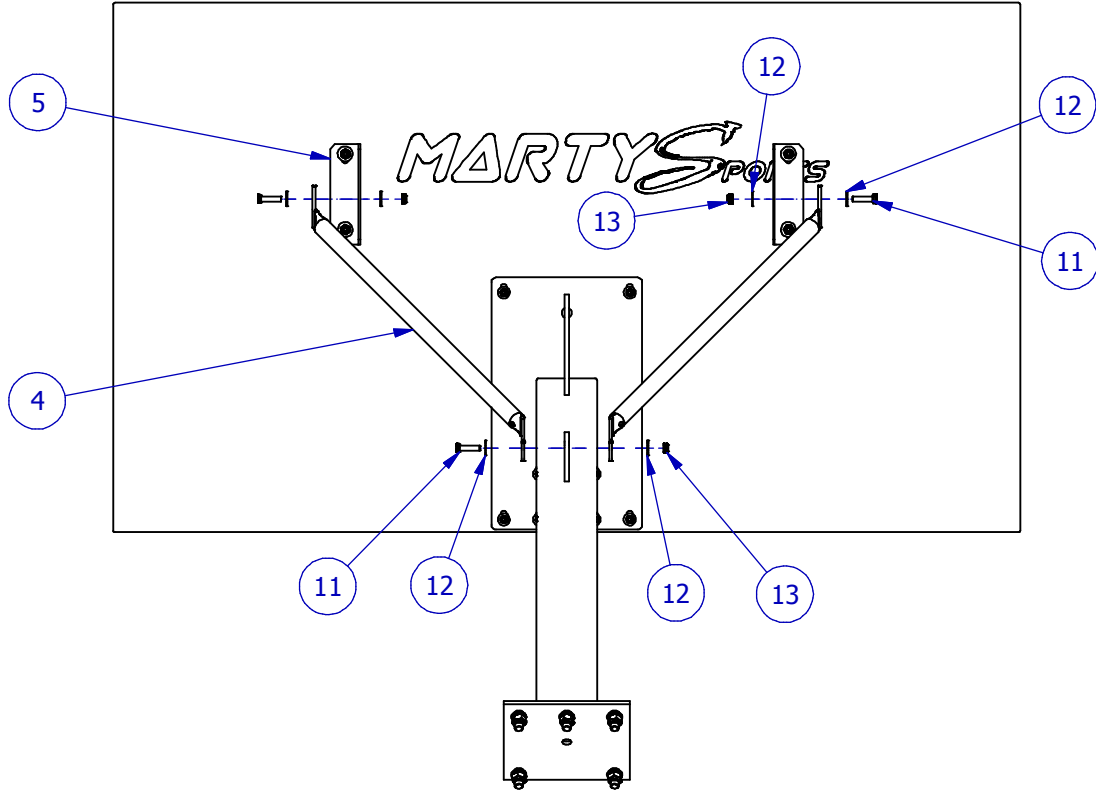


3

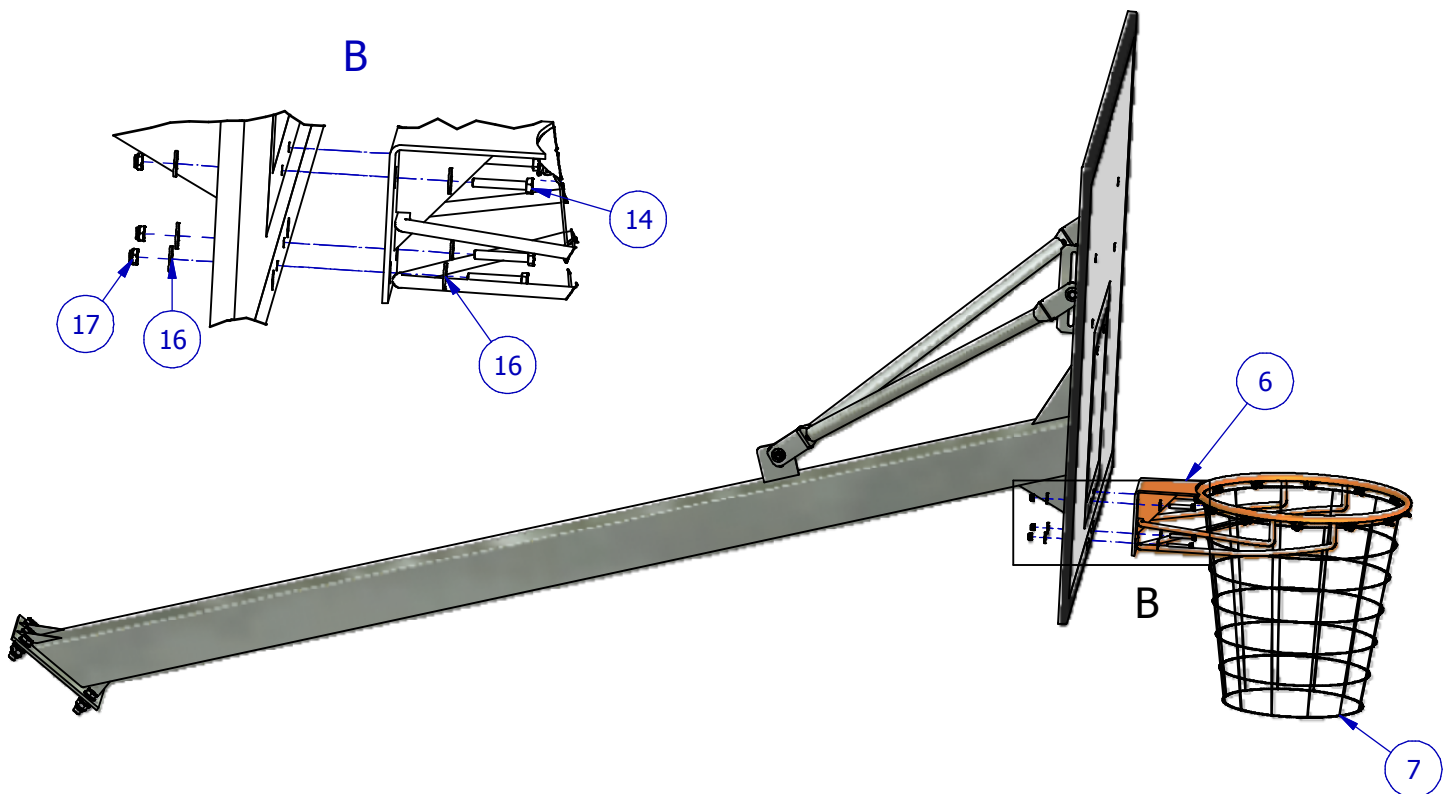


Outdoor competition Basketball goal to embed

4



5



Outdoor competition Basketball goal to embed**S.C.M.S Europe**Tél : 00 33 (0) 4 74 30 96 88
Fax : 00 33 (0) 4 74 30 96 89
E-mail : g.bessat@scms-e.com
Site Internet : www.scms-e.com

CRAS, le 30 juin 2003

MARTY
Route de la Meignanne
BP10
49370 - St CLEMENT de la PLACEObjet : Attestation de contrôle à la norme NF EN 1270,
et au Décret n° 96-495 du 4 juin 1996 / **But de Basket-ball Réf B 3040 dans gaine****ATTESTATION DE CONTRÔLE BUT DE BASKET-BALL
réf B 3040 selon norme NF EN 1270 / Décret 96-495****NF EN 1270** : (extension au Décret selon Avis NOR/ ECO C9800163V - JO du 19 décembre 1998)
Avis SCMS Europe

- | | | |
|--|---|------------------|
| - TYPE / CLASSE (déport) : | | 7 / B |
| - 3-2 :- Dimensions de panneau : | polyester réf 3150 / 1800 x 1050 | |
| - Platine de cercle perçages selon fig 10 : | | Favorable |
| - 3-3-2 : Cercle - type d'acier (attestation jointe) : | | Favorable |
| - 3-4-2 : - Couleur : | | Favorable |
| - 3-4-3 : Filet adaptables : | | Favorable |
| - 4-2 :- Cercle repris sur armature / pas de protubérance sous panneau : | | Favorable |
| - Pas d'espace de coincement entre les tirants et le cercle : | | Favorable |
| - 4-2 tableau 6 : Protection de panneau et de structure (option): | | Favorable |
| - 4-3 : Ouverture des crochets de fixation filet < ou = 8mm : | | Favorable |

- | | | |
|---|------|------------------|
| - 5-4 : Rigidité de la structure : | | |
| - Force horizontale F1 900 N latérale à la base du panneau pendant 1' : | | |
| Mesure après relâchement / déformation à test +30' | 0 mm | Favorable |
| - Force horizontale F3 900/ F4 1000 N* frontale au centre du panneau pendant 1' : | | |
| Mesure après relâchement / déformation à test +30' | 1 mm | Favorable |

- | | | |
|--|--------|------------------|
| - 5-5 : Stabilité : | | |
| Force horizontale F2 3200 N à l'aplomb du panneau pendant 1' : | | |
| déformation pendant la charge | 127 mm | |
| déformation après relâchement | 1 mm | Favorable |

- | | | |
|---|--|------------------|
| - 6 : Instruction de montage: | | Favorable |
| - 7 : Etiquette d'avertissement | | Favorable |
| - 8 : Marquage (marque/n° norme/année/
avertissement/décret du 4/6/96) | | Favorable |

Ph. CHARVET expert SCMS Europe

* intérieur ou extérieur

Expert mandaté AFNOR auprès du CEN pour la France (Comité Européen de normalisation)
Intervenant CNFPT / Organisme de Formation déclaré au Ministère N° 82 01 00787 01- **CONTROLE DES MATERIELS SPORTIFS ET DE LOISIRS - FORMATION A L'ENTRETIEN ET A LA MAINTENANCE**
- **SPORT SOFT SECURITE LOGICIEL DE GESTION MATERIEL - ETUDE DE PROJET ET RECEPTION DE MOBILIER**