

Outdoor mini Basket-ball Goal with platen to embed

Details of pieces

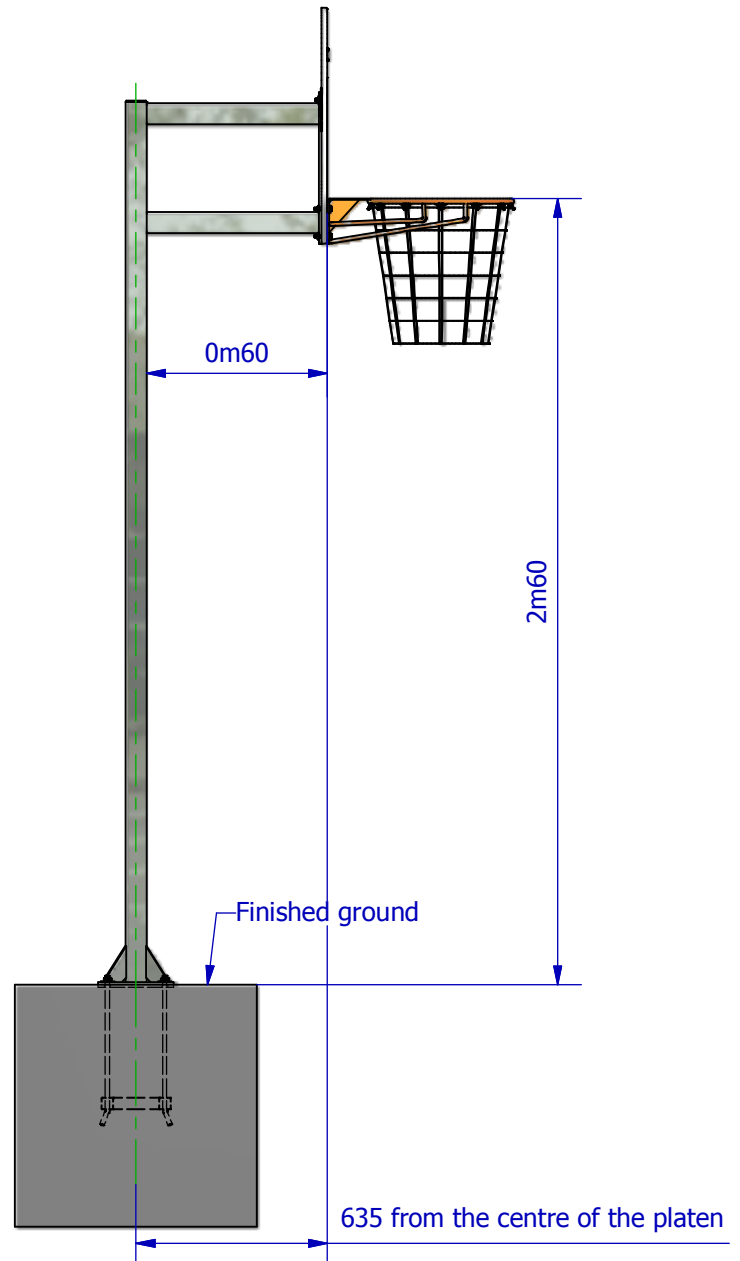
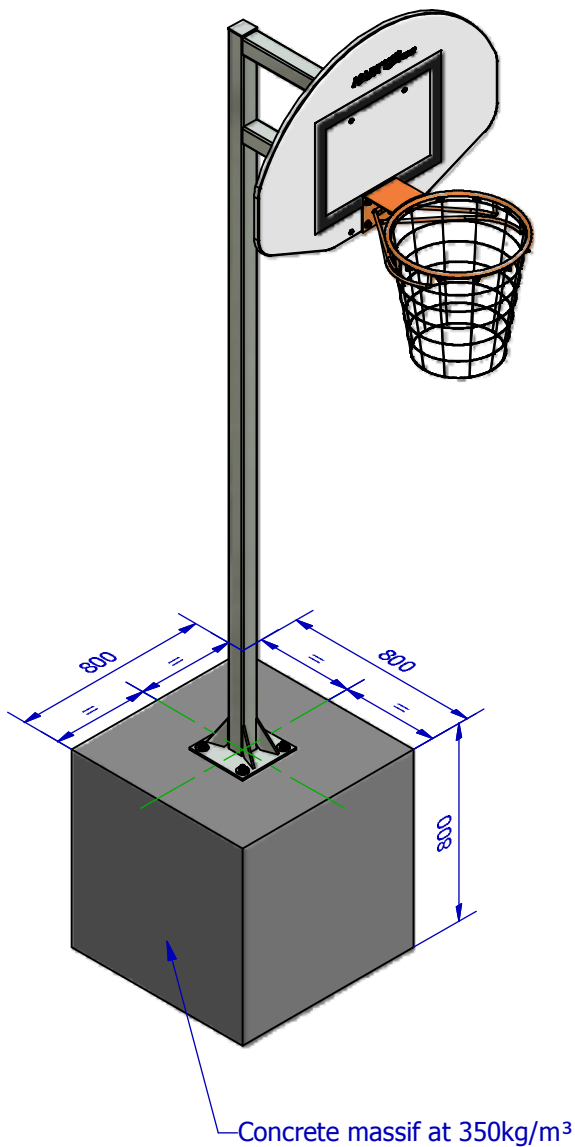
ARTICLE	DESIGNATION	QTE
1	Platen for concrete	1
2	Steel frame with platen to embed	1
3	Polyester US blackboard	1
4	Ring	1
5	Net	1
6	Bolt TH M8 x 50	4
7	Bolt TF M8 x 40	4
8	Washer Ø8L	12
9	Srew-nut M8	8
10	Washer Ø14L	4
11	Screw-nut M14	4

CAUTION :

- Do not hang onto the product, do not swing, or climb.
- Do not use in different purposes than its appropriate use.
- Do not use if not fixed.
- Do not use if not authorized.
- Must be fixed for storage or make it unusable.

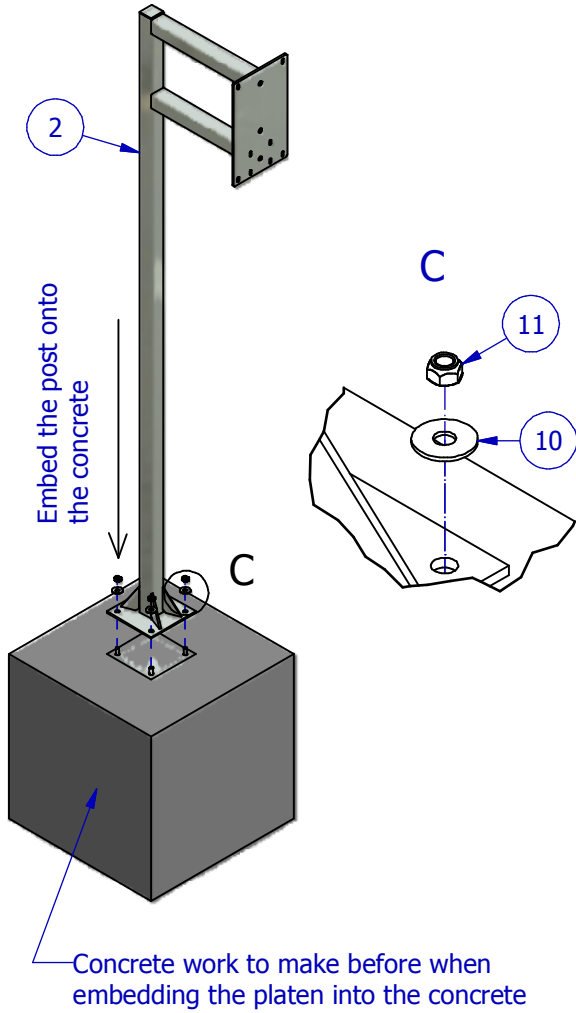
MAINTAINANCE :

- Check solderings.
- Check thightennings.
- Check the general condition and every 2 or 3 years make a test as per the standard EN 1270.

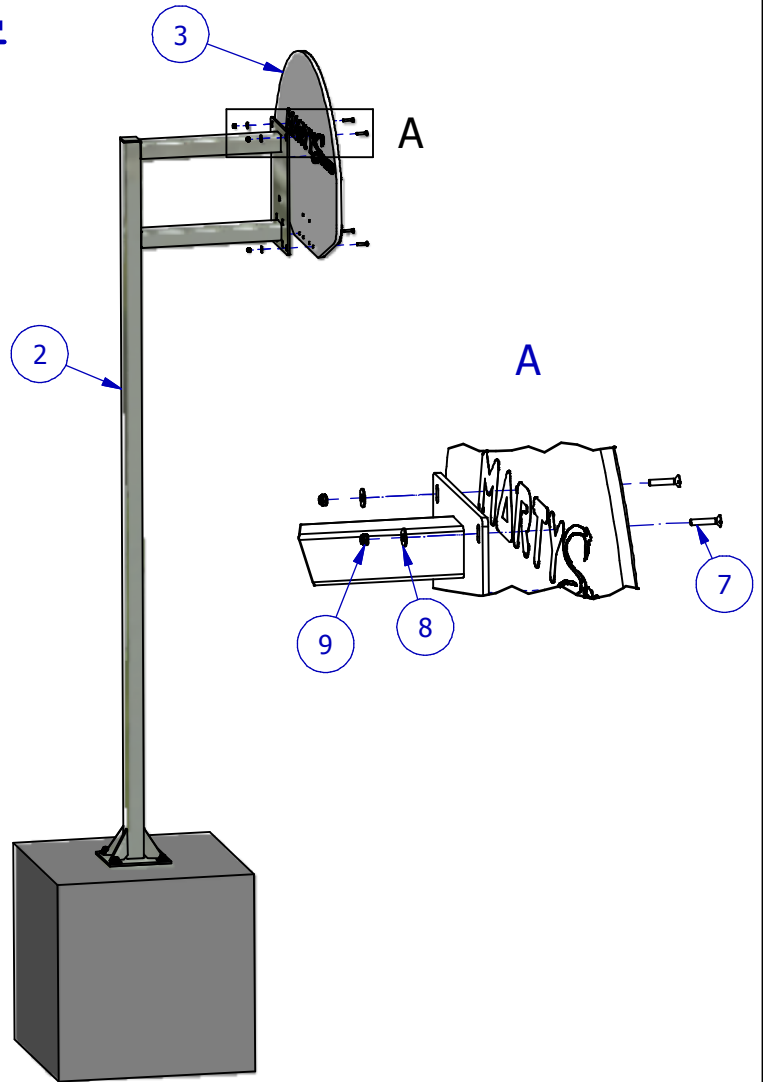


Outdoor mini Basket-ball Goal with platen to embed

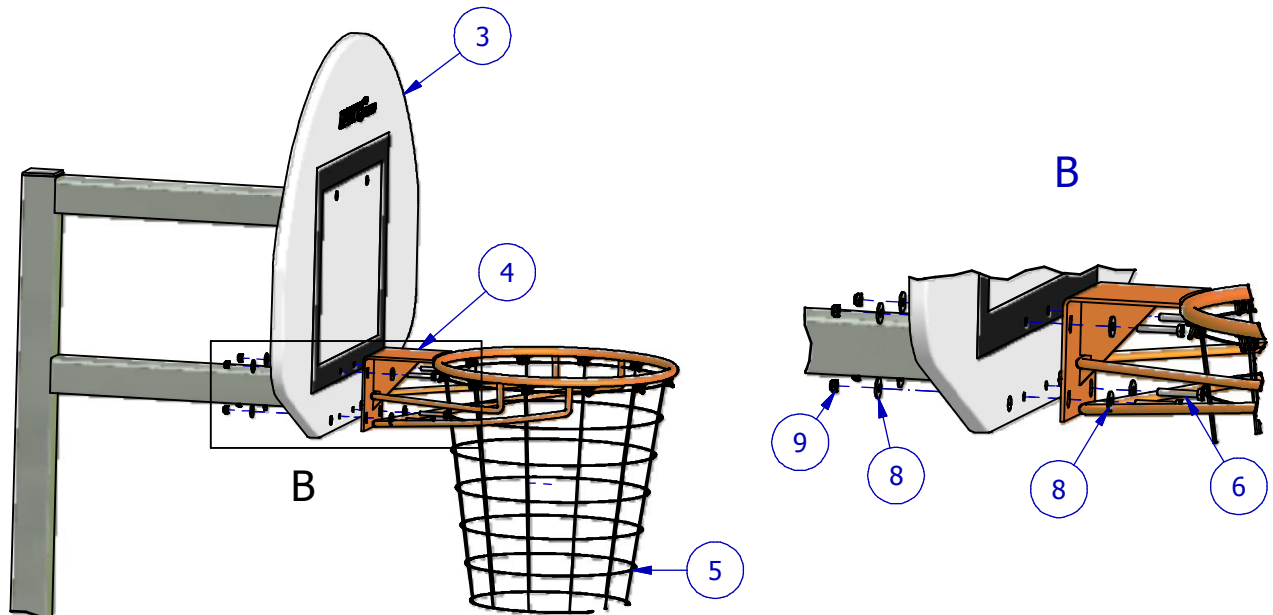
1



2



3



**Outdoor mini Basket-ball Goal with platen
to embed**

Complies to standard EN 1270

S.C.M.S EuropeTél : 00 33 (0) 4 74 30 96 88
Fax : 00 33 (0) 4 74 30 96 89
E-mail : g.bessat@scms-e.com
Site Internet : www.scms-e.com

CRAS, le 30 juin 2003

MARTY
Route de la Meignanne
BP10
49370 - St CLEMENT de la PLACEObjet : Attestation de contrôle à la norme NF EN 1270,
et au Décret n° 96-495 du 4 juin 1996 / **But de Basket-ball Réf B 3107 P sur platine****ATTESTATION DE CONTRÔLE BUT DE BASKET-BALL
réf B 3107 P selon norme NF EN 1270 / Décret 96-495****NF EN 1270** : (extension au Décret selon Avis NOR/ ECO C9800163V - JO du 19 décembre 1998)
Avis SCMS Europe

- | | |
|--------------------------------------------------------------------------|----------------------------------------|
| - TYPE / CLASSE (déport) : | 6 / D |
| - 3-2 :- Dimensions de panneau : | ½ lune polyester réf 3155 / 1130 x 830 |
| - Platine de cercle perçages selon fig 10 : | Favorable |
| - 3-3-2 : Cercle - type d'acier (attestation jointe) : | Favorable |
| - 3-4-2 : - Couleur : | Favorable |
| - 3-4-3 : Filet adaptables : | Favorable |
| - 4-2 :- Cercle repris sur armature / pas de protubérance sous panneau : | Favorable |
| - Pas d'espace de coincement entre les tirants et le cercle : | Favorable |
| - 4-2 tableau 6 : Protection de panneau et de structure (option) : | Favorable |
| - 4-3 : Ouverture des crochets de fixation filet < ou = 8mm : | Favorable |
- | | |
|-----------------------------------------------------------------------------------|----------------|
| - 5-4 : Rigidité de la structure : | |
| - Force horizontale F1 900 N latérale à la base du panneau pendant 1' : | |
| Mesure après relâchement / déformation à test +30' | 0 mm Favorable |
| - Force horizontale F3 900/ F4 1000 N* frontale au centre du panneau pendant 1' : | |
| Mesure après relâchement / déformation à test +30' | 1 mm Favorable |
- | | |
|----------------------------------------------------------------|----------------|
| - 5-5 : Stabilité : | |
| Force horizontale F2 3200 N à l'aplomb du panneau pendant 1' : | |
| déformation pendant la charge | 50 mm |
| déformation après relâchement | 2 mm Favorable |
- | | |
|---------------------------------------------------------------------------|-----------|
| - 6 : Instruction de montage : | Favorable |
| - 7 : Etiquette d'avertissement | Favorable |
| - 8 : Marquage (marque/n° norme/année/
avertissement/décret du 4/6/96) | Favorable |

Ph. CHARVET expert SCMS Europe

* intérieur ou extérieur

Expert mandaté AFNOR auprès du CEN pour la France (Comité Européen de normalisation)
Intervenant CNFPT / Organisme de Formation déclaré au Ministère N° 82 01 00787 01- **CONTROLE DES MATERIELS SPORTIFS ET DE LOISIRS - FORMATION A L'ENTRETIEN ET A LA MAINTENANCE**
- **SPORT SOFT SECURITE LOGICIEL DE GESTION MATERIEL - ETUDE DE PROJET ET RECEPTION DE MOBILIER****S.C.M.S. Europe « Chassagne » 01340 - CRAS**
S.A.S. au Capital de 38120 € - SIRET N° 422 693 461 00018 - APE : 742 C