

**ALUMINIUM SENIOR MOBILE GOAL
BALLASTED (THE UNIT)**

Ce produit est conforme à la norme EN 748 et au code du sport décret N°2007-1133 du 24 juillet 2007

Liste de pièces

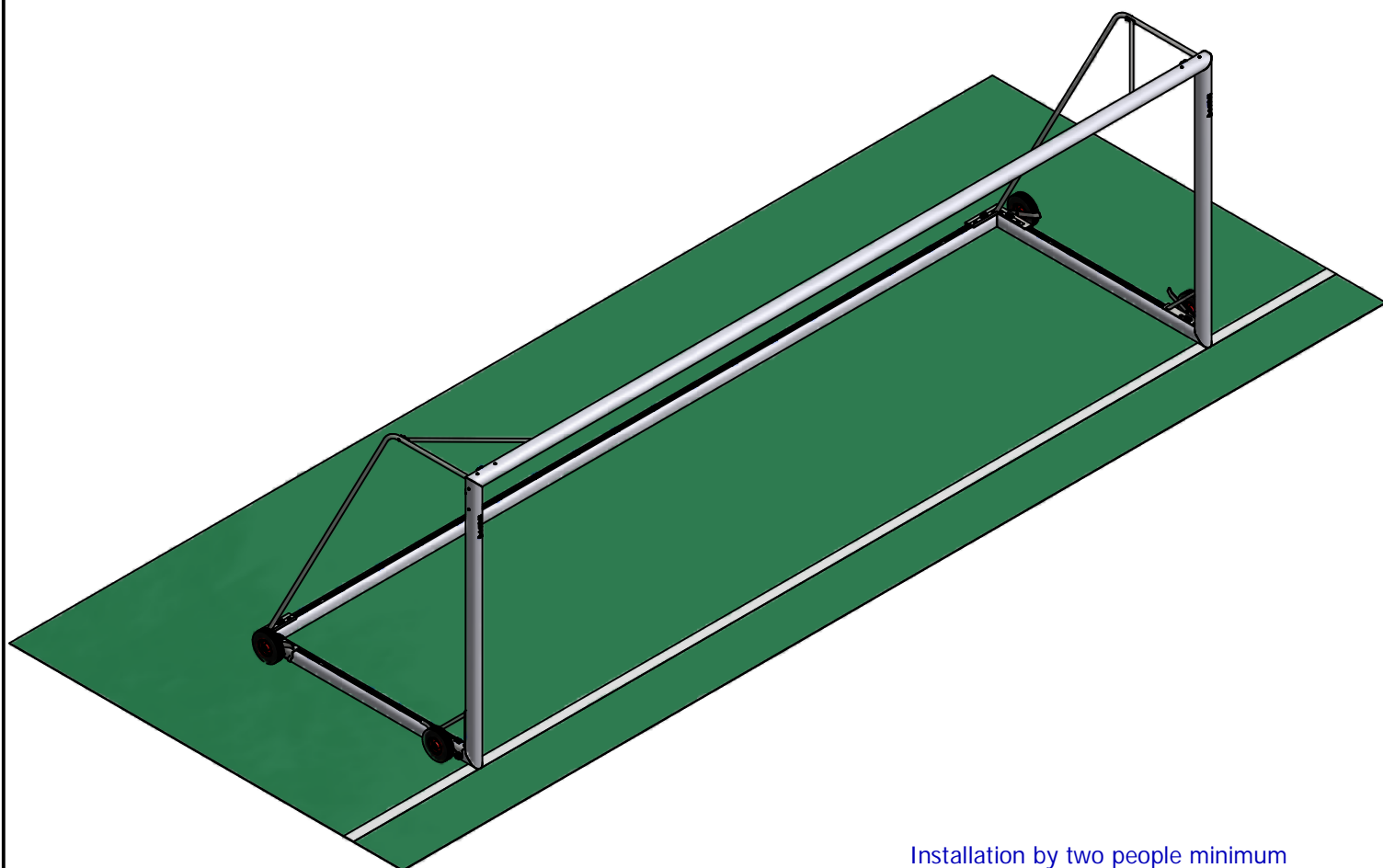
ARTICLE	DESIGNATION	QTE
1	Aluminium senior mobile goal	1
2	Steel front left	1
3	Steel front right	1
4	Steel back left	1
5	Steel back right	1
6	Wheels fixed on lever	4
7	R side reinforcement	1
8	Screw TBHC M8 x 30	32
9	Washer M8 L	32
10	L side reinforcement	1
11	Reinforcement	2
12	Screw TBHC 8x60	2
13	Washer M8	6
14	Bolt H M8	4
15	Lever	1
16	Ballasted	1

CAUTION :

- Do not hang onto the product, do not swing, or climb.
- Do not use in different purposes than its appropriate use.
- Do not use if not authorized.
- Must be fixed or unsable when stored.

MAINTAINANCE :

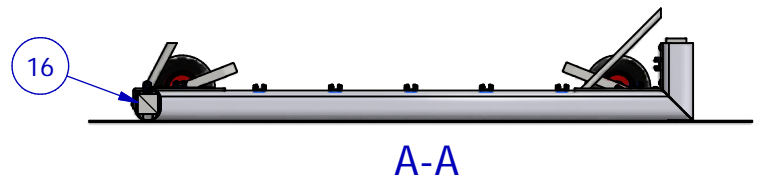
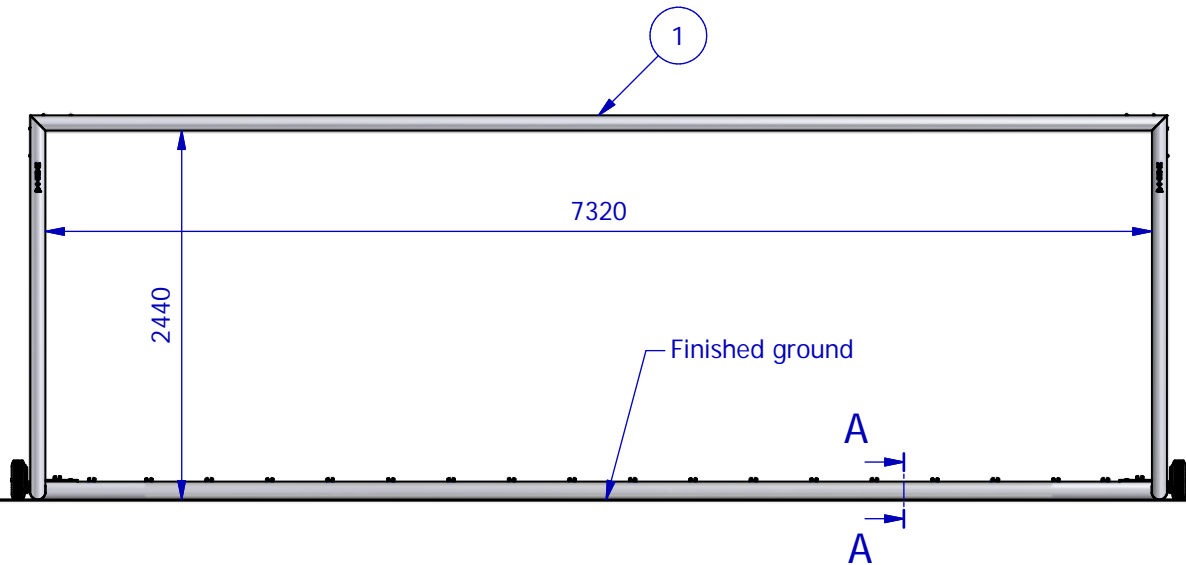
- Check solderings.
- Check thightennings.
- Check wheels.
- Check the general condition and every 2 or 3 years make a test as per the standard EN748.



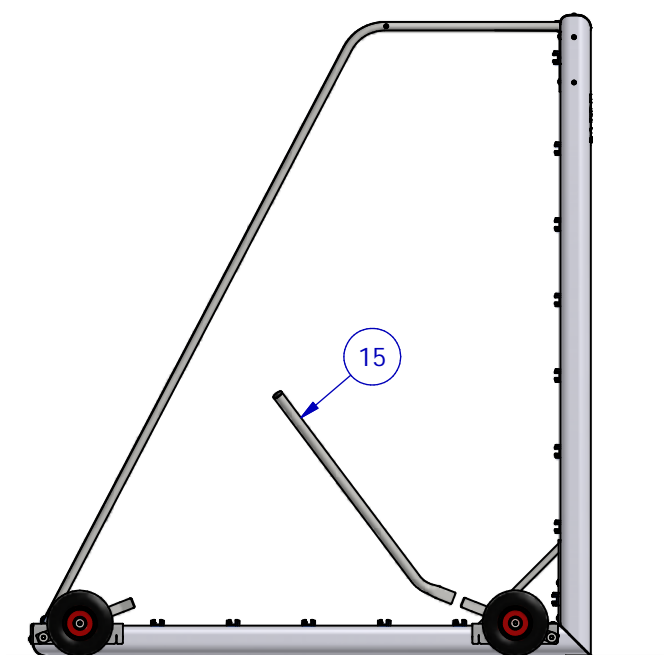
Installation by two people minimum

ALUMINIUM SENIOR MOBILE GOAL BALLASTED (THE UNIT)

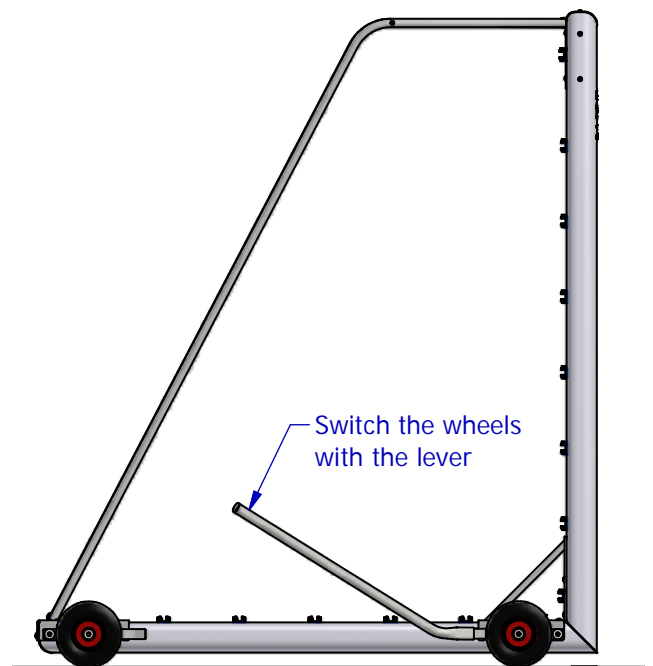
Ce produit est conforme à la norme EN 748 et au code du sport décret N°2007-1133 du 24 juillet 2007



Use :



Game position

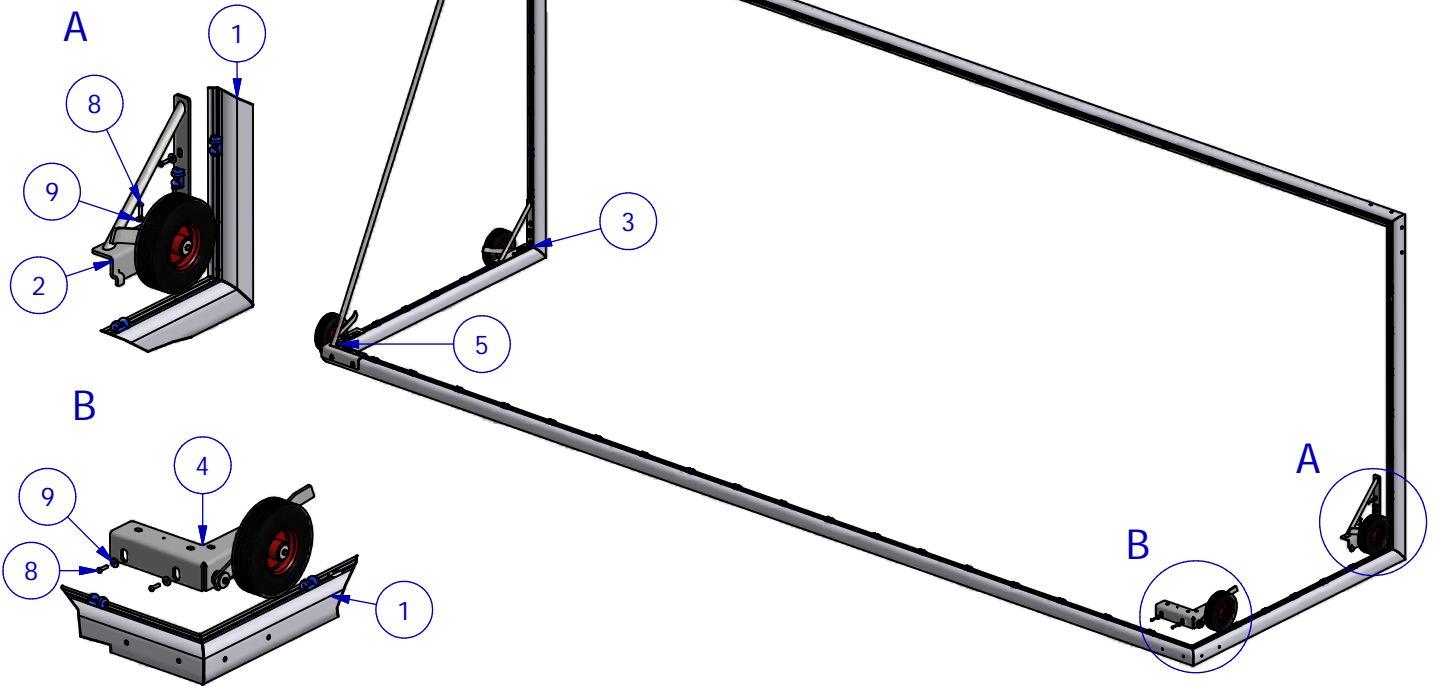


Displacement

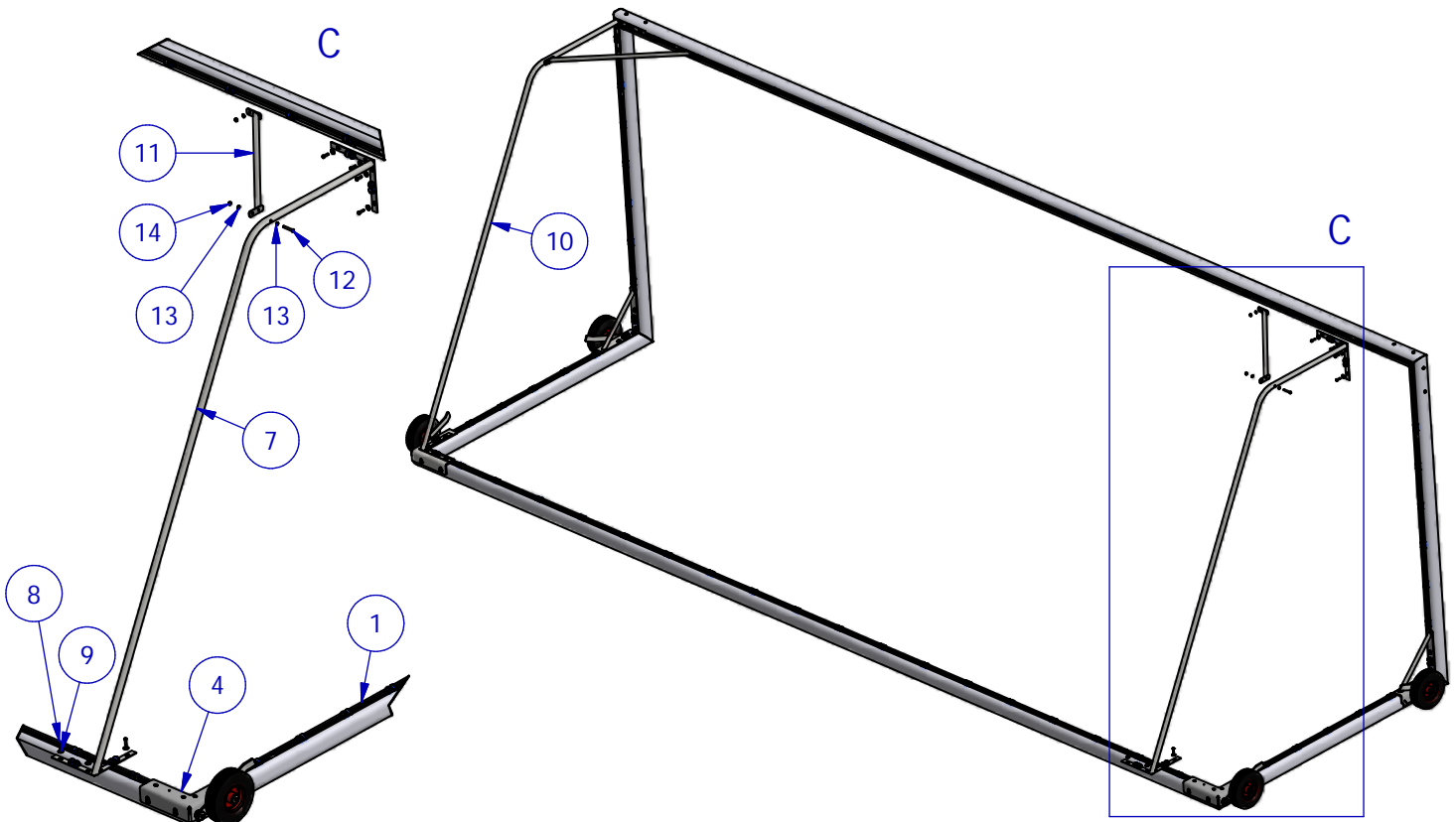
ALUMINIUM SENIOR MOBILE GOAL BALLASTED (THE UNIT)

Ce produit est conforme à la norme EN 748 et au code du sport décret N°2007-1133 du 24 juillet 2007

1



2



Désignation de l'équipement :

- Type de matériel : **But de football transportable senior avec lests et roues**
- Référence : **F8050**
- Référence roues et lests : **F8055**
- Référence du filet : **F8440B**
- Caractéristiques :
 - . Dimensions : Longueur : 7,32 m et hauteur : 2,44 m
 - . Structure : Profil aluminium 120 x 100mm
Emaillé puis poudré BLANC
Attache filet PVC
- Condition de fixation : **lest**
- Conditions d'utilisation prévues : **En extérieur**

Contrôle et essais réalisés suivant :

Norme NF EN 748 "Equipement de jeux - Buts de football - Exigences fonctionnelles et de sécurité, méthodes d'essai".

Type :

<ul style="list-style-type: none"> - 3-3 : Protection contre la corrosion : - 3-4-1 : - Section montants et barre transversale identique : - Couleur blanche ou couleur naturelle métal léger : - 4-1 : Angles et arête - rayon au moins égal à 3mm : - 4-2 : Aucun espace libre sous le cadre de sol : - 4-5 : Ouverture des crochets de fixation filet < ou = 5mm : - 4-6 : Coincement (selon NF EN 1176-1) : 	<ul style="list-style-type: none"> - 5-2 Résistance 	<ul style="list-style-type: none"> - 5-3 Stabilité 	<ul style="list-style-type: none"> - 5-4 Résistance fixation filet
<ul style="list-style-type: none"> - 6 : Instruction de montage : - 7 : Etiquette d'avertissement : - 8 : marquage (marque/n° normes/année/avertissement/décret) : 			

<p>Force verticale F1 = 1800 N En milieu de barre</p> <p>Durée : 3 minute</p> <p>Déformation après relâchement :</p> <p align="center">3 mm</p> <p align="center">Favorable</p>	<p>Force horizontale F1 = 1100 N En milieu de barre</p> <p>Durée : 1 minute</p> <p>Déformation après relâchement : application de la charge :</p> <p align="center">Aucune</p> <p align="center">Favorable</p>	<p>Force horizontale F3 = 1100 N En milieu de but, à 1m en dessous de la transversale</p> <p>Durée : 10 minute</p> <p>Rupture ou déformation :</p> <p align="center">Aucune</p> <p align="center">Favorable</p>
---	--	---

Résultat des essais :

L'analyse de l'équipement ainsi que les essais réalisés, nous permettent de déclarer l'équipement :

Conforme à la norme EN 748 **OUI** **NON**

Saint-Clément-de-la-Place, le

3 mars 2011

Laurent Martine
Directeur Général**MARTY** SPORTS
SiègeCharly martinez
Technicien vérificateurRoute de la Meignanne -BP10
49370 ST CLEMENT DE LA PLACE
TEL 0241770386 - FAX 0241770277
SIRET 31712174700024 - APE 3230Z