

But mini basket à platine

Ce produit est conforme à la norme EN 1270 et au décret N°96-495 du 4 juin 1996

Liste de pièces

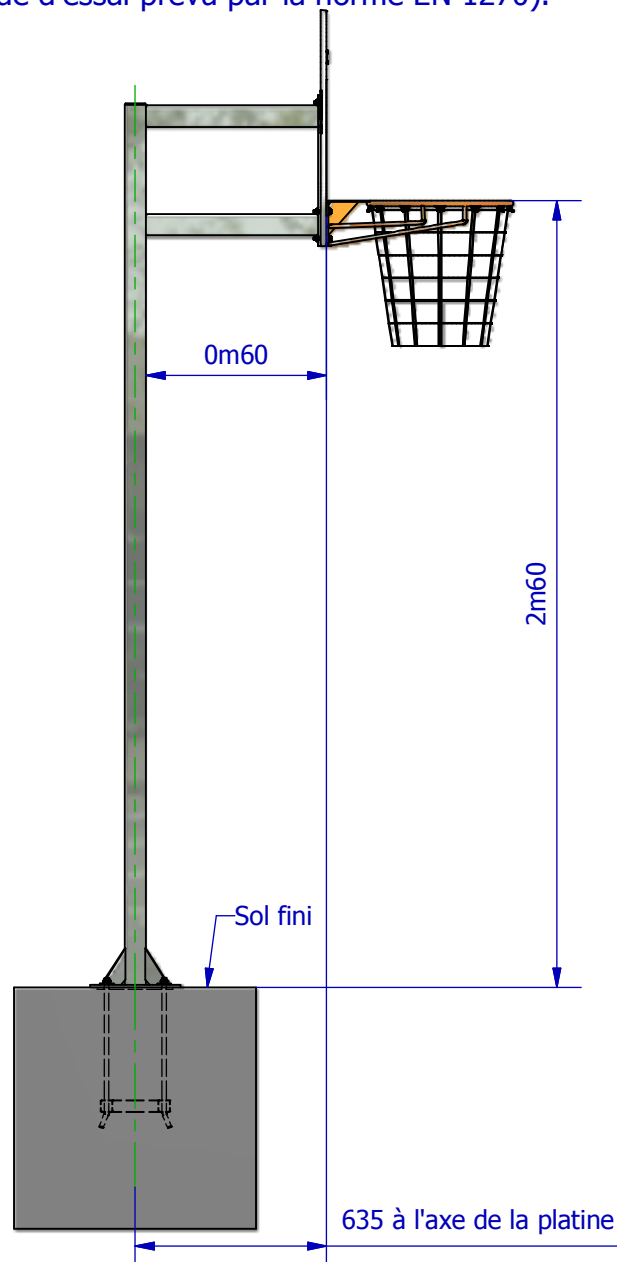
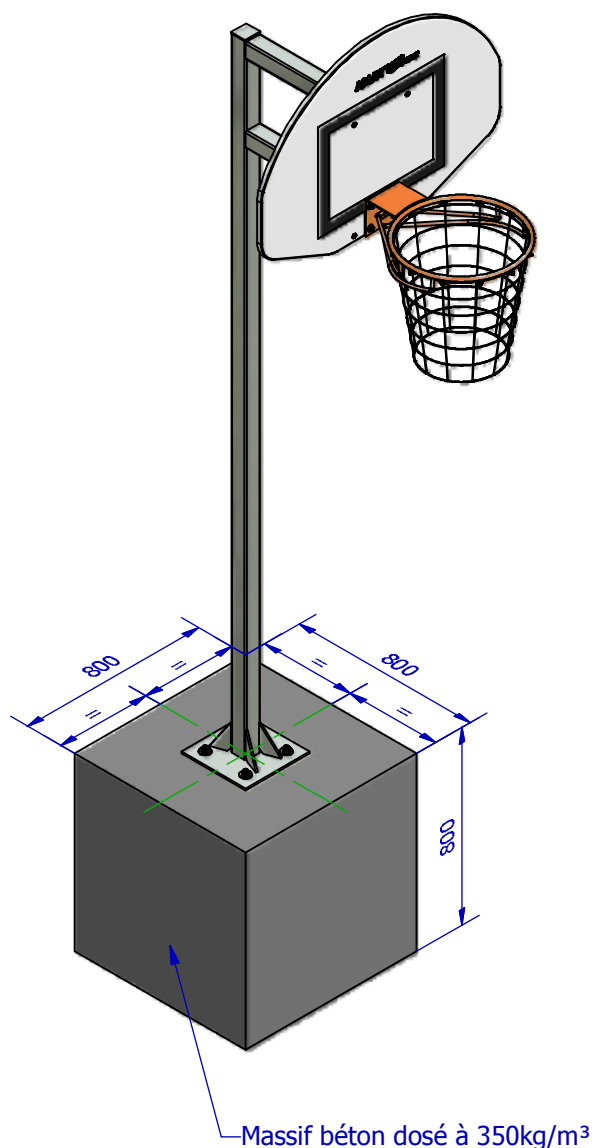
ARTICLE	DESIGNATION	QTE
1	Platine de scellement	1
2	Poteau métallique à platine	1
3	Panneau polyester demi-lune	1
4	cercle	1
5	Filet	1
6	Vis TH M8 x 50	4
7	Vis TF M8 x 40	4
8	Rondelle plate Ø8L	12
9	Ecrou frein M8	8
10	Rondelle plate Ø14L	4
11	Ecrou frein M14	4

CONSIGNES D'UTILISATION :

- Ne pas se suspendre, se balancer, grimper.
- Ne pas faire un usage différent de son utilisation.
- Ne pas utiliser non fixé.
- Ne pas utiliser sans y être autorisé.
- Doit impérativement être fixé pendant son stockage ou rendu inutilisable.

ENTRETIEN : (Périodique)

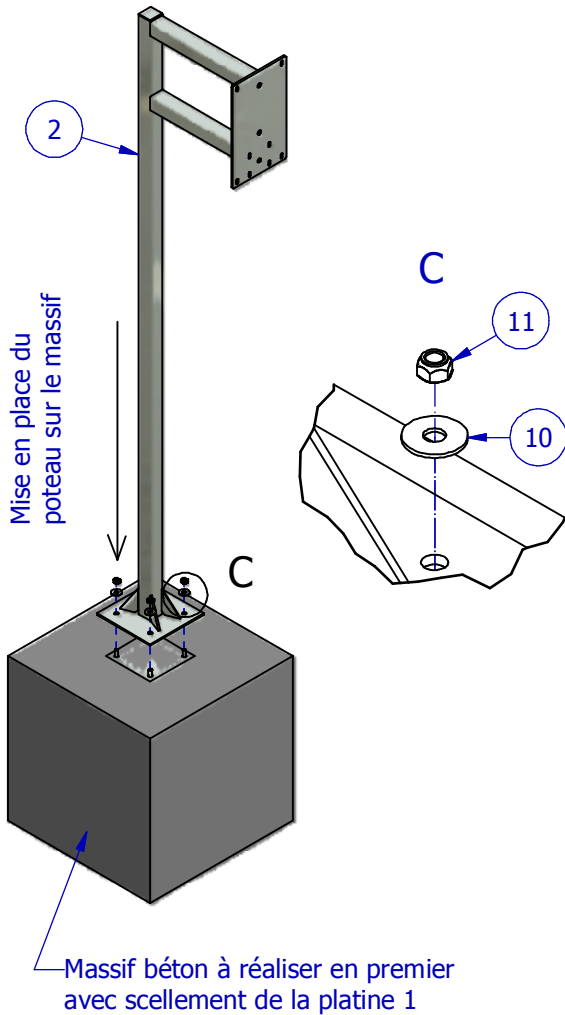
- Vérifier les serrages.
- Vérifier l'état des soudures.
- Tous les 2 à 3 ans, une vérification lourde est conseillée (selon la méthode d'essai prévu par la norme EN 1270).



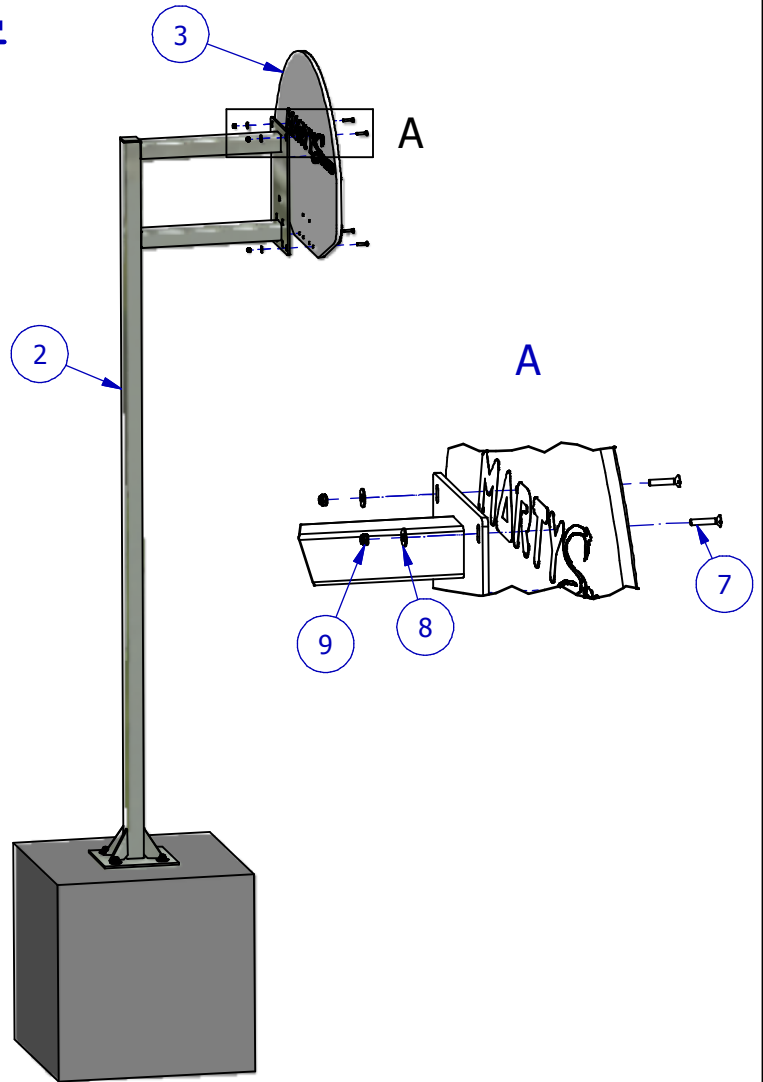
But mini basket à platine

Ce produit est conforme à la norme EN 1270 et au décret N°96-495 du 4 juin 1996

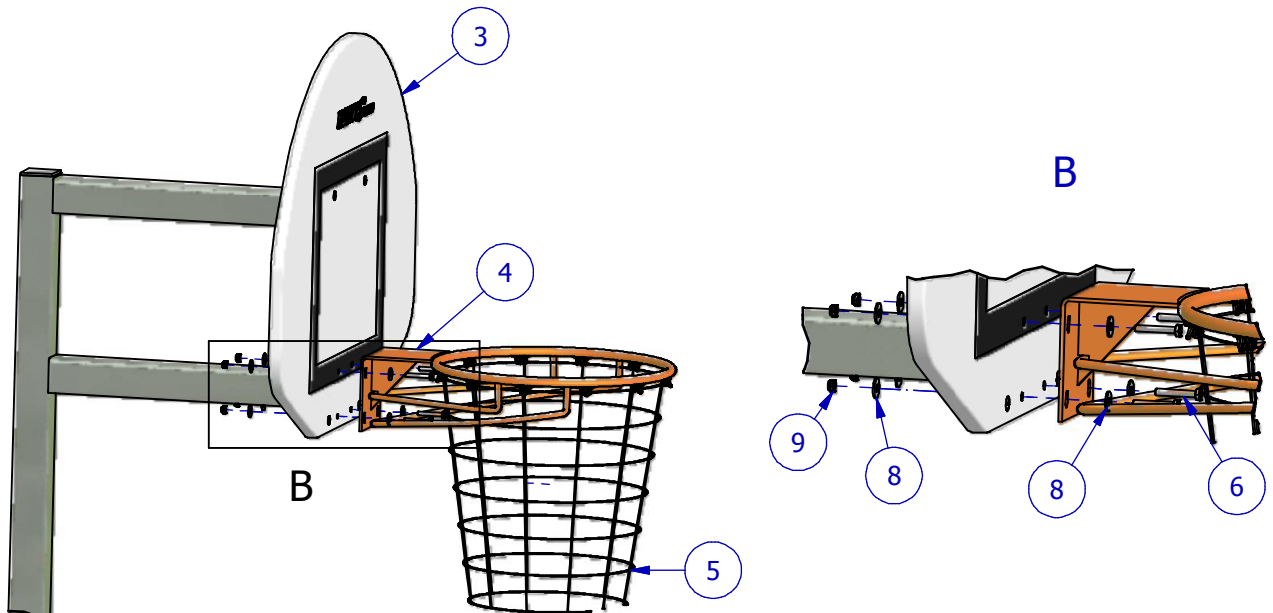
1



2



3



B.P. 10
49370 SAINT CLEMENT DE LA PLACE
Tél: 02 41 77 03 86 Fax: 02 41 77 02 77
www.martysports.com

Ce produit est conforme à la norme EN 1270 et au décret
N°96-495 du 4 juin 1996

But mini basket à platine**S.C.M.S Europe**

Tél : 00 33 (0) 4 74 30 96 88
Fax : 00 33 (0) 4 74 30 96 89
E-mail : g.bessat@scms-e.com
Site Internet : www.scms-e.com

CRAS, le 30 juin 2003

MARTY
Route de la Meignanne
BP10
49370 - St CLEMENT de la PLACE

Objet : Attestation de contrôle à la norme NF EN 1270,
et au Décret n° 96-495 du 4 juin 1996 / **But de Basket-ball Réf B 3107 P sur platine**

ATTESTATION DE CONTRÔLE BUT DE BASKET-BALL
réf B 3107 P selon norme NF EN 1270 / Décret 96-495

NF EN 1270 : (extension au Décret selon Avis NOR/ ECO C9800163V - JO du 19 décembre 1998)
Avis SCMS Europe

- TYPE / CLASSE (déport) :	6 / D
- 3-2 :- Dimensions de panneau :	½ lune polyester réf 3155 / 1130 x 830
- Platine de cercle perçages selon fig 10 :	Favorable
- 3-3-2 : Cercle - type d'acier (attestation jointe) :	Favorable
- 3-4-2 : - Couleur :	Favorable
- 3-4-3 : Filet adaptables :	Favorable
- 4-2 :- Cercle repris sur armature / pas de protubérance sous panneau :	Favorable
- Pas d'espace de coincement entre les tirants et le cercle :	Favorable
- 4-2 tableau 6 : Protection de panneau et de structure (option) :	Favorable
- 4-3 : Ouverture des crochets de fixation filet < ou = 8mm :	Favorable

- 5-4 : Rigidité de la structure :	
- Force horizontale F1 900 N latérale à la base du panneau pendant 1' :	
Mesure après relâchement / déformation à test +30'	0 mm Favorable
- Force horizontale F3 900/ F4 1000 N* frontale au centre du panneau pendant 1' :	
Mesure après relâchement / déformation à test +30'	1 mm Favorable

- 5-5 : Stabilité :	
Force horizontale F2 3200 N à l'aplomb du panneau pendant 1' :	
déformation pendant la charge	50 mm
déformation après relâchement	2 mm Favorable

- 6 : Instruction de montage :	Favorable
- 7 : Etiquette d'avertissement :	Favorable
- 8 : Marquage (marque/n° norme/année/ avertissement/décret du 4/6/96)	Favorable

Ph. CHARVET expert SCMS Europe

* intérieur ou extérieur



Expert mandaté AFNOR auprès du CEN pour la France (Comité Européen de normalisation)
Intervenant CNFPT / Organisme de Formation déclaré au Ministère N° 82 01 00787 01

- **CONTROLE DES MATERIELS SPORTIFS ET DE LOISIRS** - **FORMATION A L'ENTRETIEN ET A LA MAINTENANCE**
- **SPORT SOFT SECURITE LOGICIEL DE GESTION MATERIEL** - **ETUDE DE PROJET ET RECEPTION DE MOBILIER**

S.C.M.S. Europe « Chassagne » 01340 - CRAS
S.A.S. au Capital de 38120 € - SIRET N° 422 693 461 00018 - APE : 742 C