

**Poteaux Badminton Compétition
Hauteur Reglable**

NORME EN1509

Hauteur 1m55

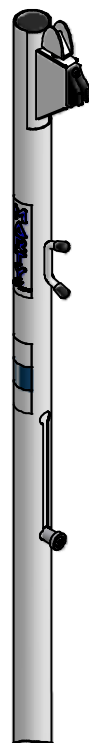
CONSIGNES D'UTILISATION :

- Positionner les poteaux dans les fourreaux.
- Monter le filet.
- Régler la hauteur du filet à l'aide de la pièce de réglage.
- Tendre le filet jusqu'à atteindre les côtes de hauteurs de 1m55 sur ses côtés et 1m524 en son centre ou pour le handibad, les côtes de hauteurs de 1m40 sur ses côtés et 1m372 en son centre, puis coincer la drisse dans le conduit coinçeur et la nouer sur l'attache filet et non sur la molette d'indexage.
- Enfin exécuter une boucle sur la ficelle afin de conserver le réglage. (Voir page 2/3).

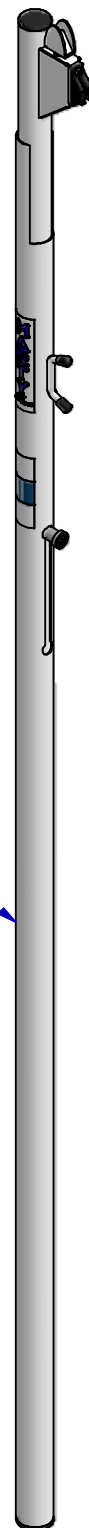
ENTRETIEN : (Périodique)

- Vérifier les rivetages.
- Vérifier les soudures.

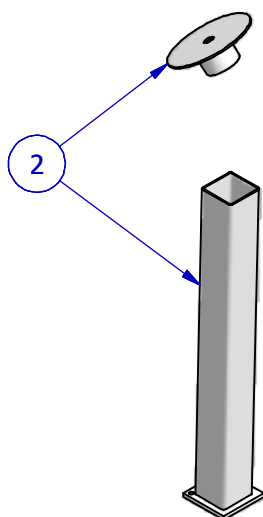
Hauteur 1m40



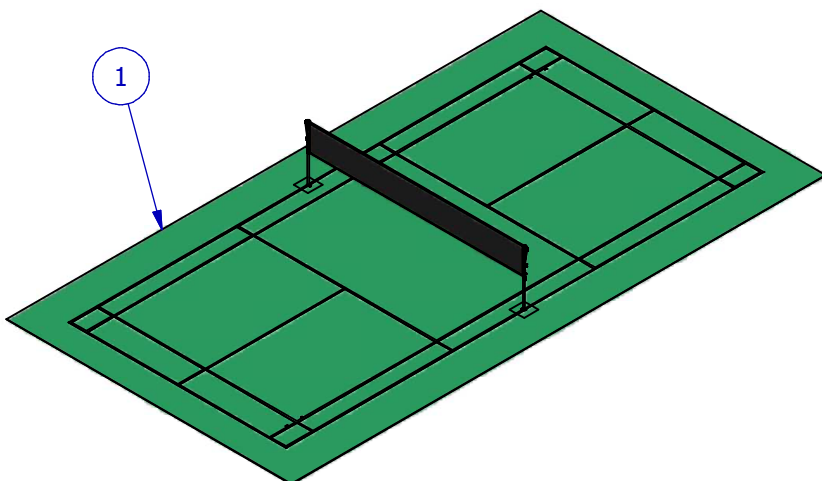
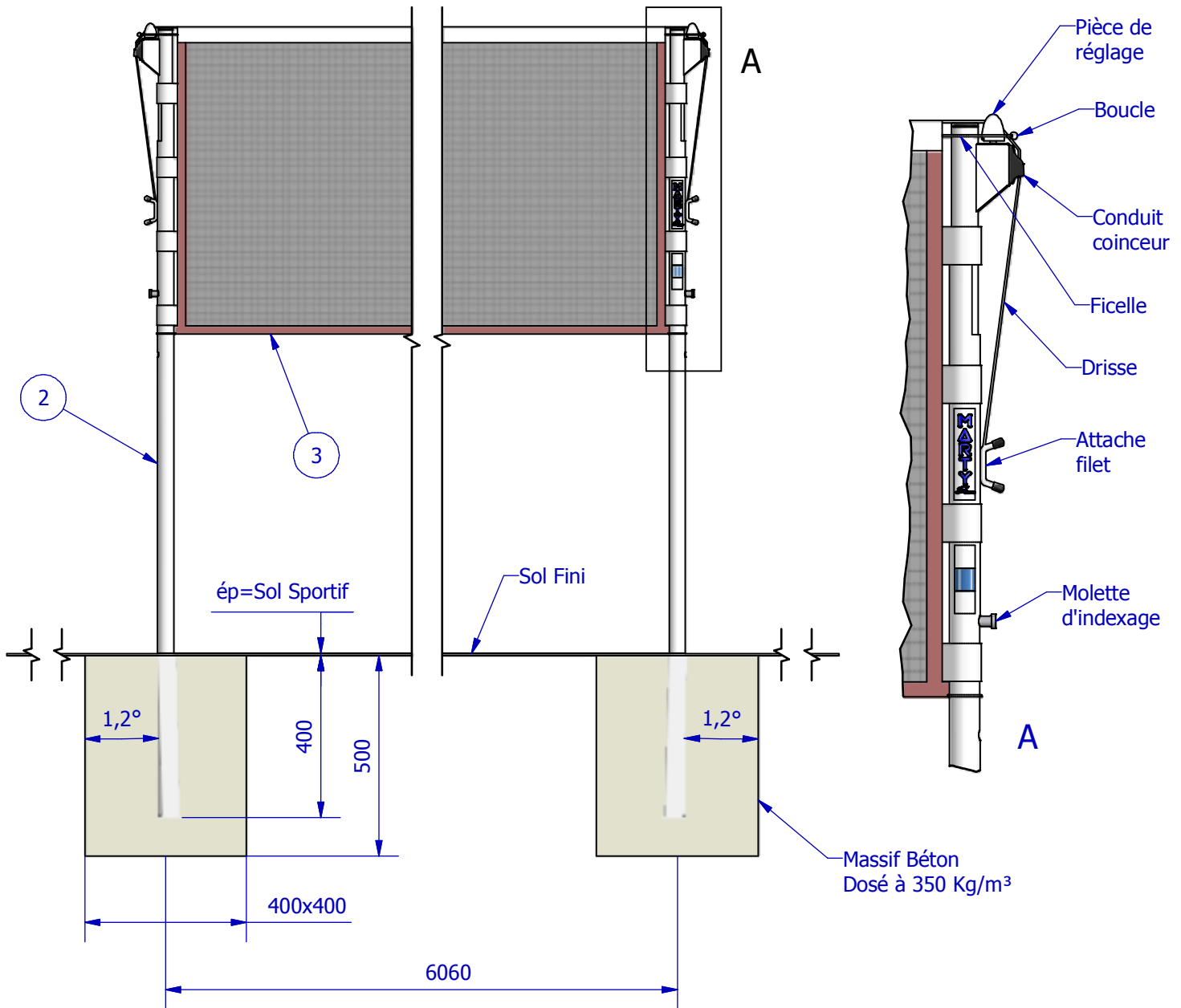
1



Liste de pièces		
ARTICLE	DESIGNATION	QTE
1	Ensemble Poteau Monté	1
2	Fourreaux + Couvrecles BD2040	1



Poteaux Badminton Compétition Hauteur Reglable



Hauteur du filet sur les côtés	Hauteur du filet au centre
1m55	1m524
Handibad 1m40	Handibad 1m372

Liste de pièces		
ARTICLE	DESIGNATION	QTE
1	Terrain badminton	1
2	Poteaux Badminton Compétition	2
3	Filet BD6530	1

**Poteaux Badminton Compétition
Hauteur Reglable**

NORME EN1509

Fédération Française de Badminton / Secteur territoriaux et équipements

Version 12- du 27 avril 2009

CERTIFICAT DE CLASSEMENT FEDERAL**LES POTEAUX ET FILETS DE BADMINTON****Références du demandeur**

Nom fabricant ou nom commercialisation : **MARTY Sports**
Téléphone : **02 41 77 03 86**
Email : **stephane.martinez@martysports.com**
Adresse : **Route de la Meignanne - 49370 St Clément de la Place**

Références du matériel

Type de poteaux : Autostable simple Autostable double À fourreaux
: Réglable (multi pratiques) Spécialisé (non réglable)
Référence poteaux : **BD 2000** Année de fabrication : **2010**
Référence fourreaux (si référence différente) : **BD 2040**
Référence filets : **Filets 1 : BD 6530 Filets 2 : - Filets 3 : -**
Dimensions produit en mm : **Largeur : 40 Profondeur : - Hauteur : 1550**
: **Hauteur fourreaux (pour les poteaux à fourreaux) : 407**
Poids du poteau en kg : **4.8**

Classement

Demande de classement : Régional Handibad
: National Handibad *Réservée aux poteaux lestés*
Nom du labo choisit : Labosport CRITT

Rapport d'essai / Avis du laboratoire

Date d'essai : **20 décembre 2010**
Rapport d'essai n° : **R101118-A1**
Rapport d'essai n° : **-**

Avis du laboratoire

Favorable Réserves : Le fourreau doit être installé avec un angle de 1.2° vers l'extérieur du terrain (conformément à la
id'installation des fourreaux qui doit être systématiquement jointe avec le système poteaux/fourreaux).
Le scratch du bas du filet à tendance à remonter et de ce fait, l'espacement entre le bord du filet et le
poteau à tendance à augmenter.
La tension du filet à tendance à diminuer après un certain temps de montage.

Défavorable Motifs :

Décision de classement fédéral

Numéro attribué par la FFBA : **PF25-2010**
Pour le Classement Fédéral de niveau : Régional National Handibad

Observations :

Fait le : **19 janvier 2011**
à **Saint Ouen****Bruno Ressouche**
Vice-président Equipement