

## Leve filet Sénior

Conforme réglementation FFF

### CONSIGNES D'UTILISATION :

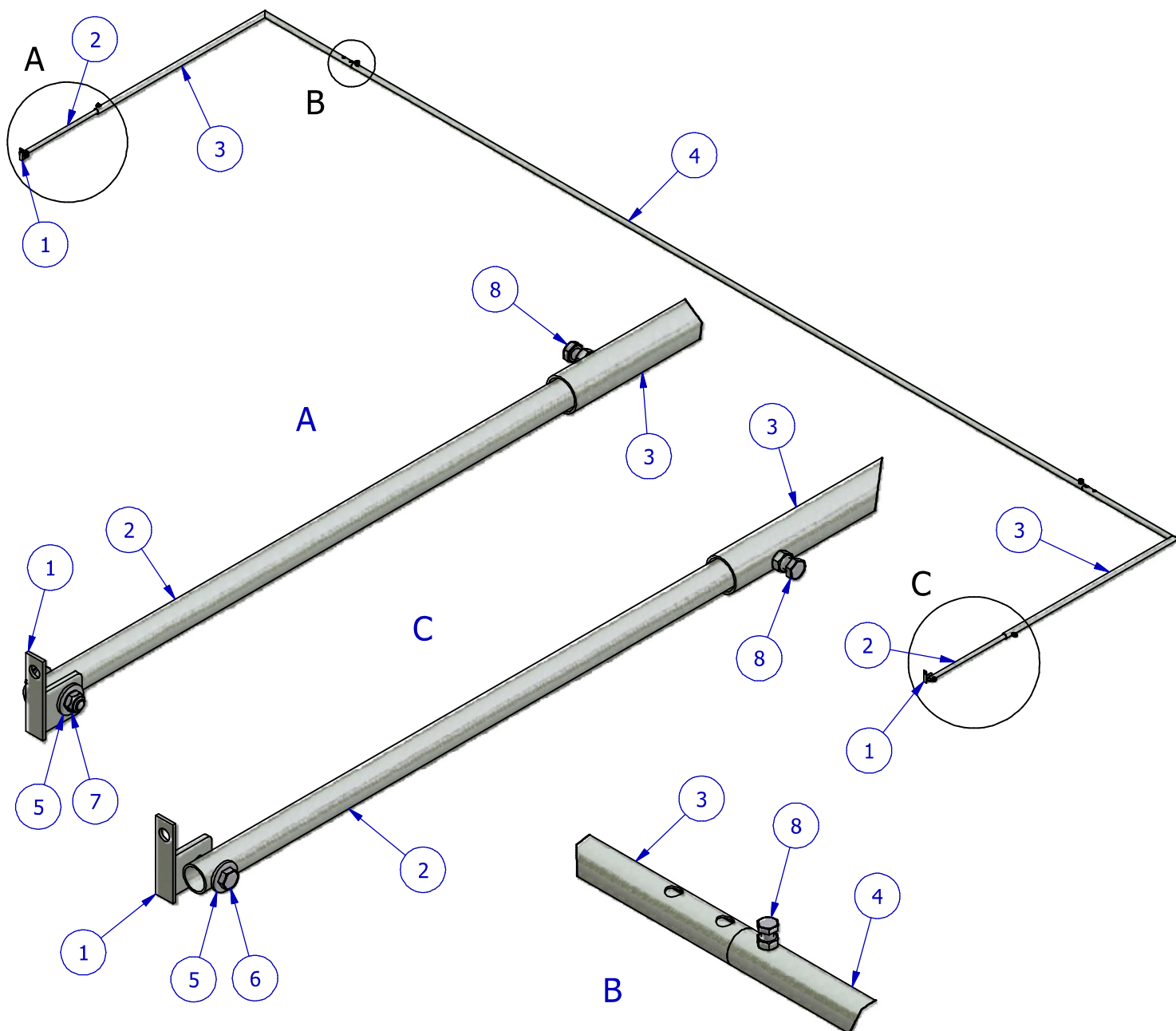
- Tresser le filet sur toute la longueur.
- Sandow de maintien en position relevée.
- Voir photos page 3/3.

### ENTRETIEN : (Périodique)

- Vérifier les serrages.
- Vérifier les soudures.

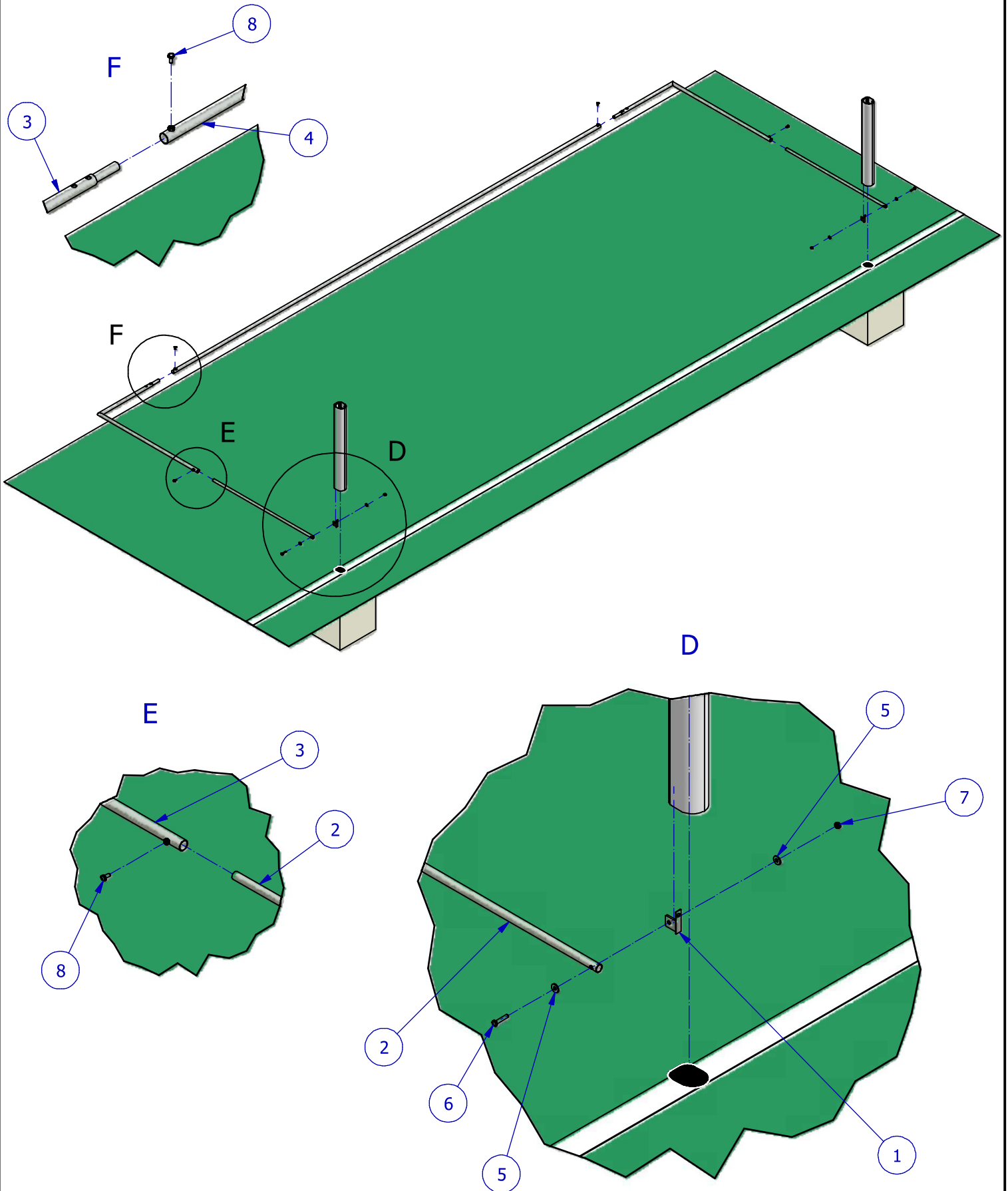
Liste de pièces

ARTICLE	DESIGNATION	QTE
1	Plat Pivot	4
2	Barre de Réglage Avant	4
3	Angle	4
4	Barre Arrière	2
5	Rondelle Plate M10 L	8
6	Vis H M10x50	4
7	Ecrou Frein H M10	4
8	Vis H M10x20	8



## Leve filet Sénior

Conforme réglementation FFF



## Leve filet Sénior

