

## Lève filet Minimés

Conforme réglementation FFF

### CONSIGNES D'UTILISATION :

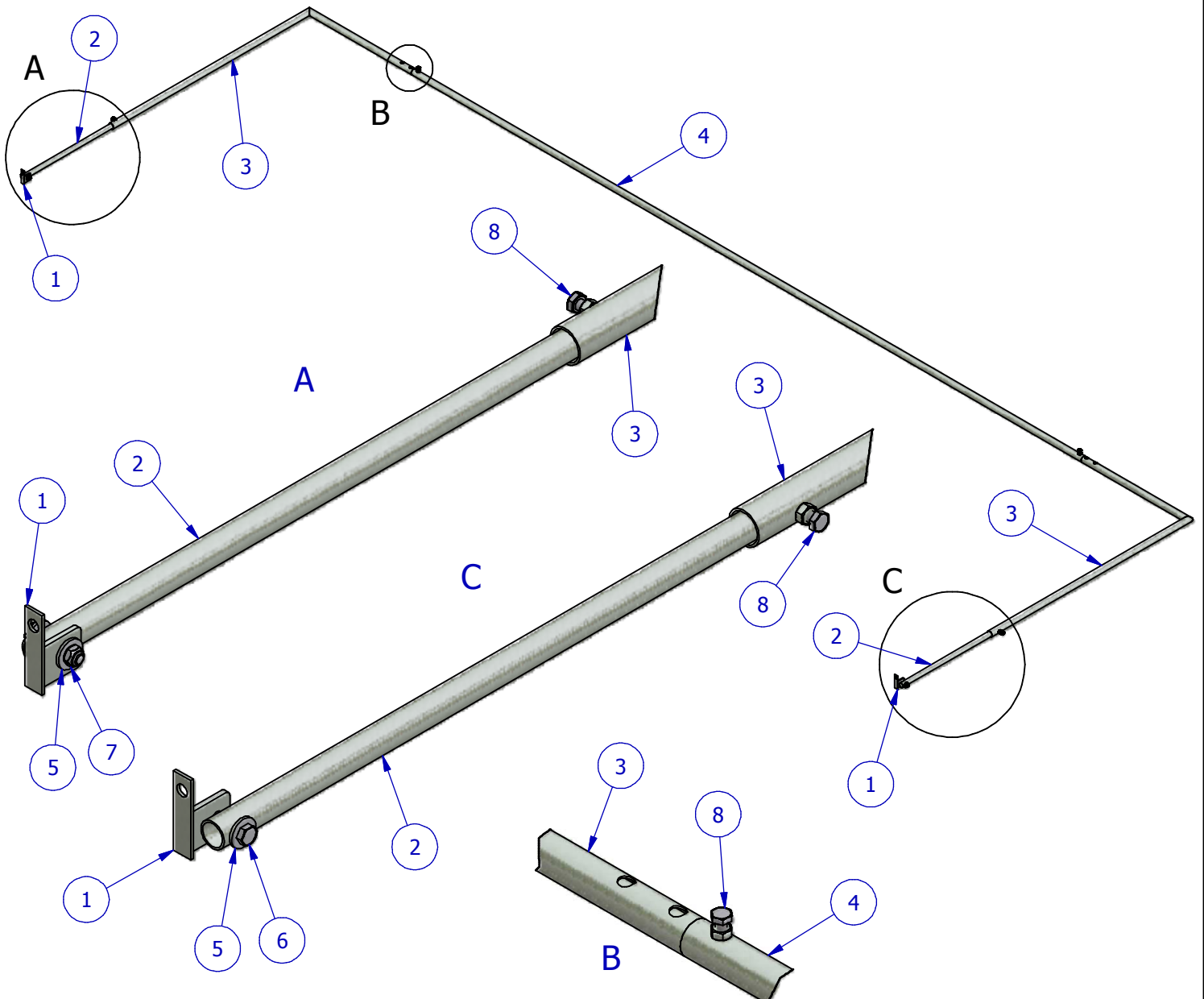
- Tresser le filet sur toute la longueur.
- Sandow de maintien en position relevée.
- Voir photos page 3/3.

### ENTRETIEN : (Périodique)

- Vérifier les serrages.
- Vérifier les soudures.

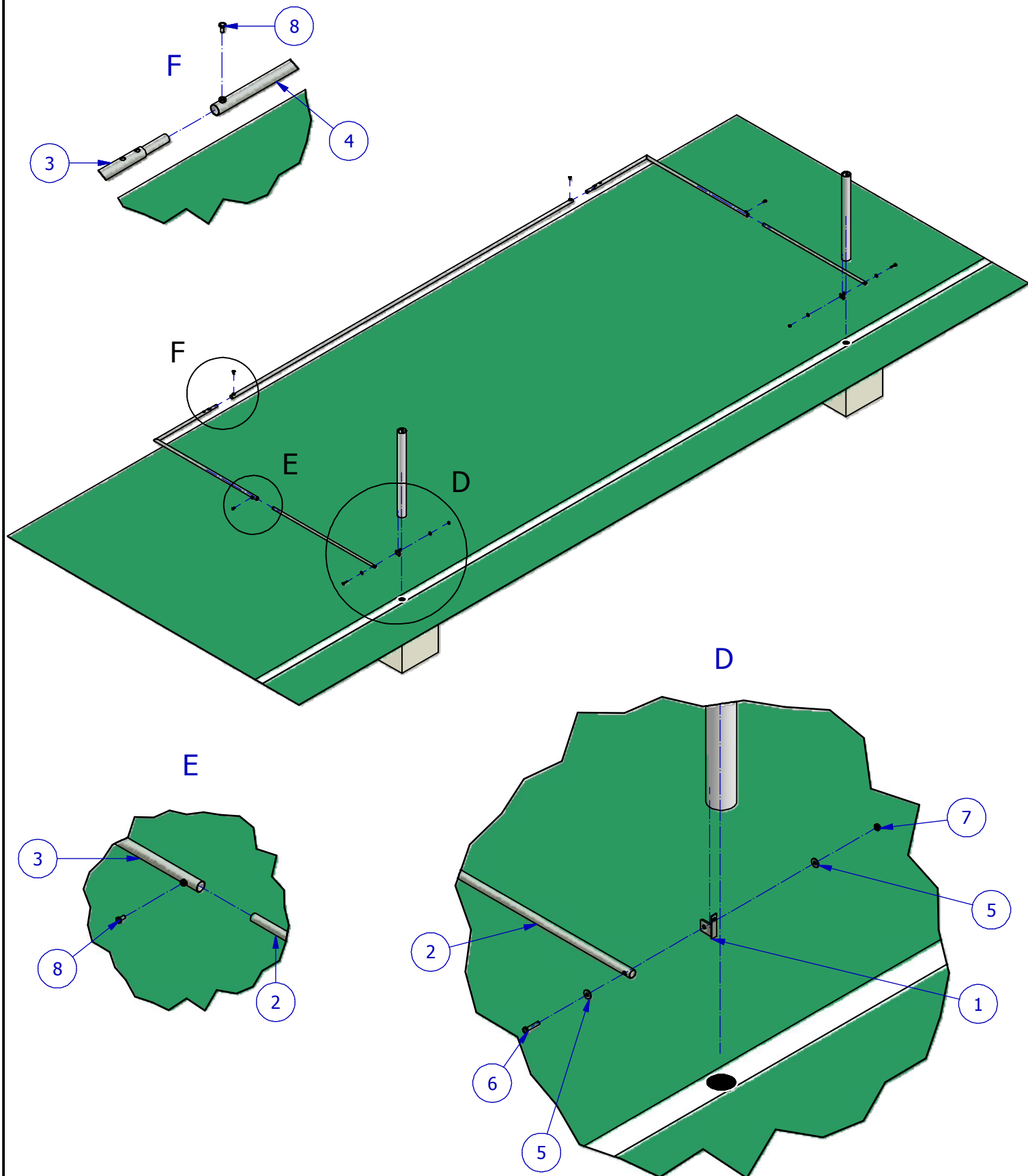
#### Liste de pièces

ARTICLE	DESIGNATION	QTE
1	Plat pivot	2
2	Barre de réglage avant	2
3	Angle	2
4	Barre Arrière	1
5	Rondelle Plate M10 L	4
6	Vis H M10x50	2
7	Ecrou Frein H M10	2
8	Vis H M10x20	4



## Lève filet Minimes

Conforme réglementation FFF



## Lève filet Minimes

