

But de Futsal

CONSIGNES D'UTILISATION :

- But spécifique pour la pratique du Foot en salle.
- Le but doit être fixé au sol avant toute utilisation.
- Rendre le but inutilisable en cas de stockage.
- S'adapte sur les ancrage de but de Hand MARTY.

ENTRETIEN : (Périodique)

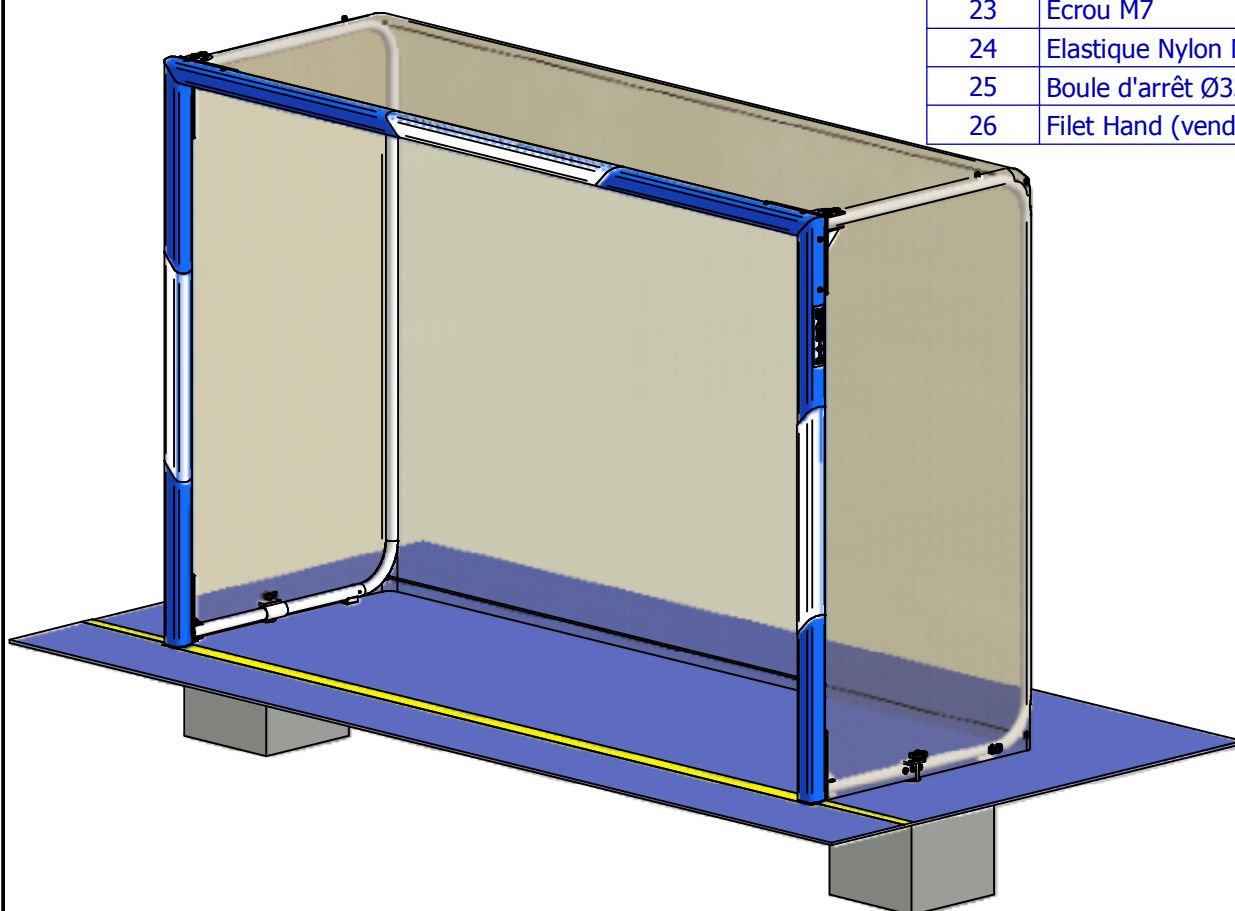
- Vérifier les serrages.
- Contrôler l'état des soudures.

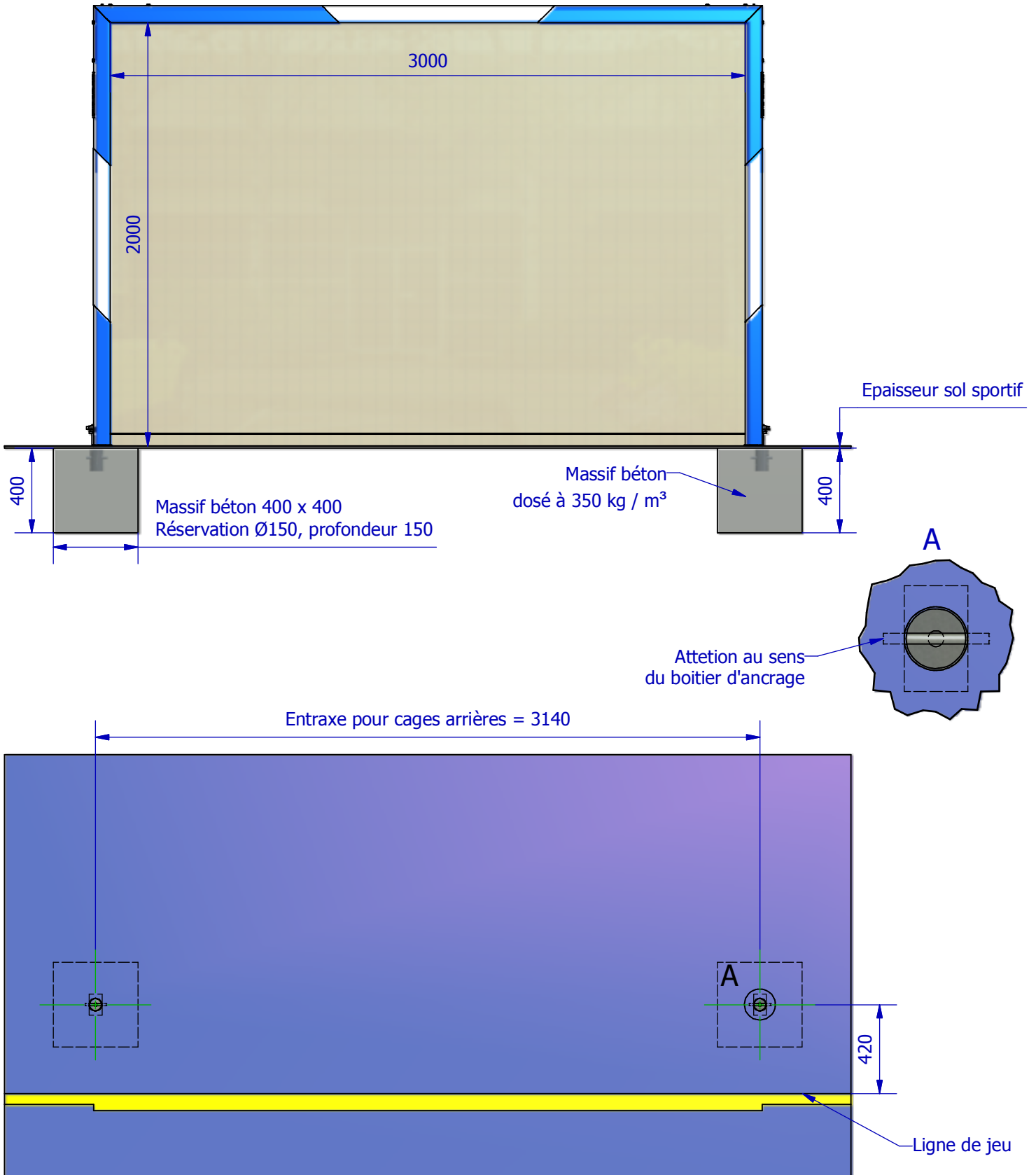
CARACTERISTIQUES :

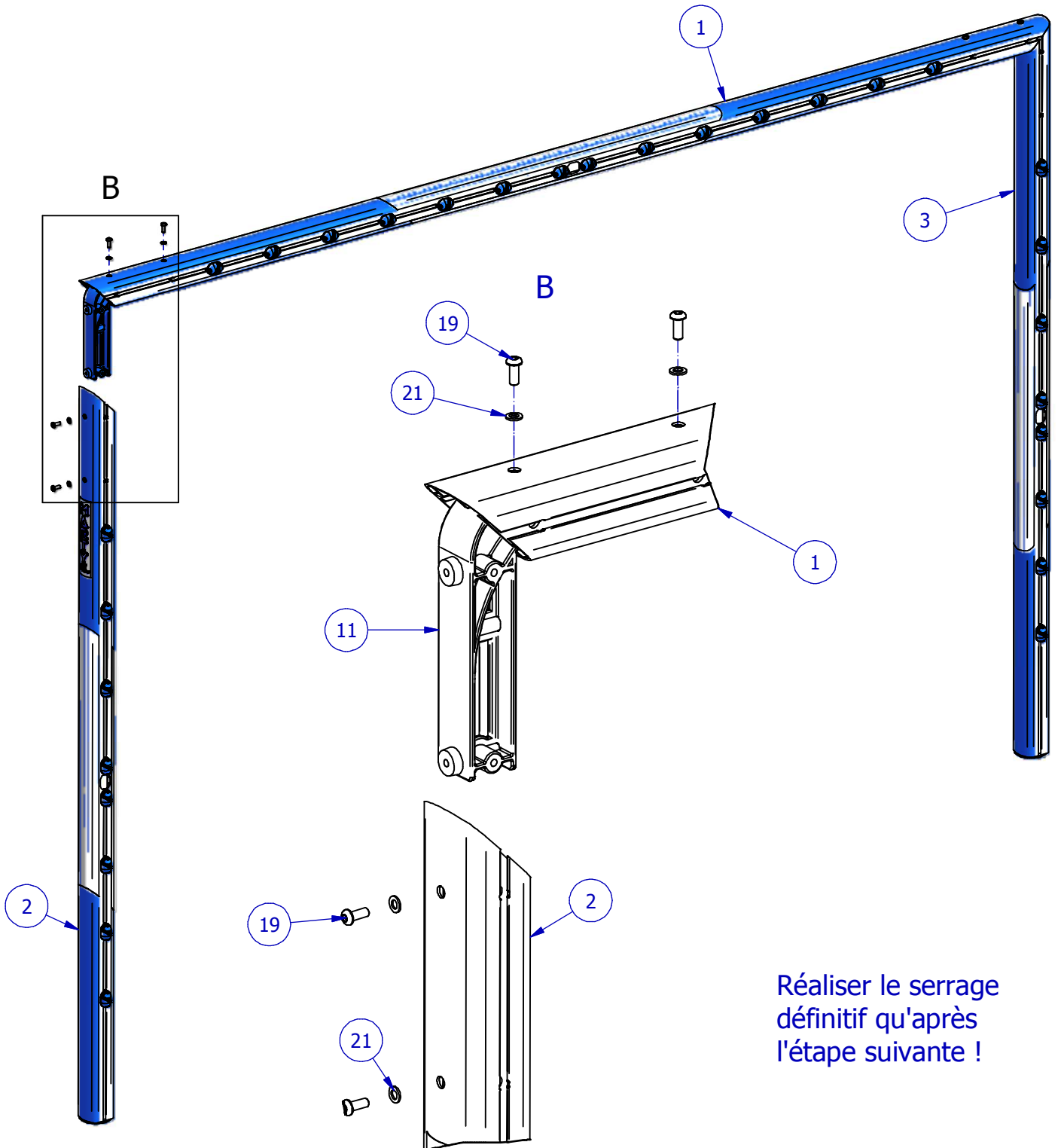
- Face avant en profil Alu spécifique de 80 x 80.
- Cage arrière en acier Ø42.

Liste de pièces

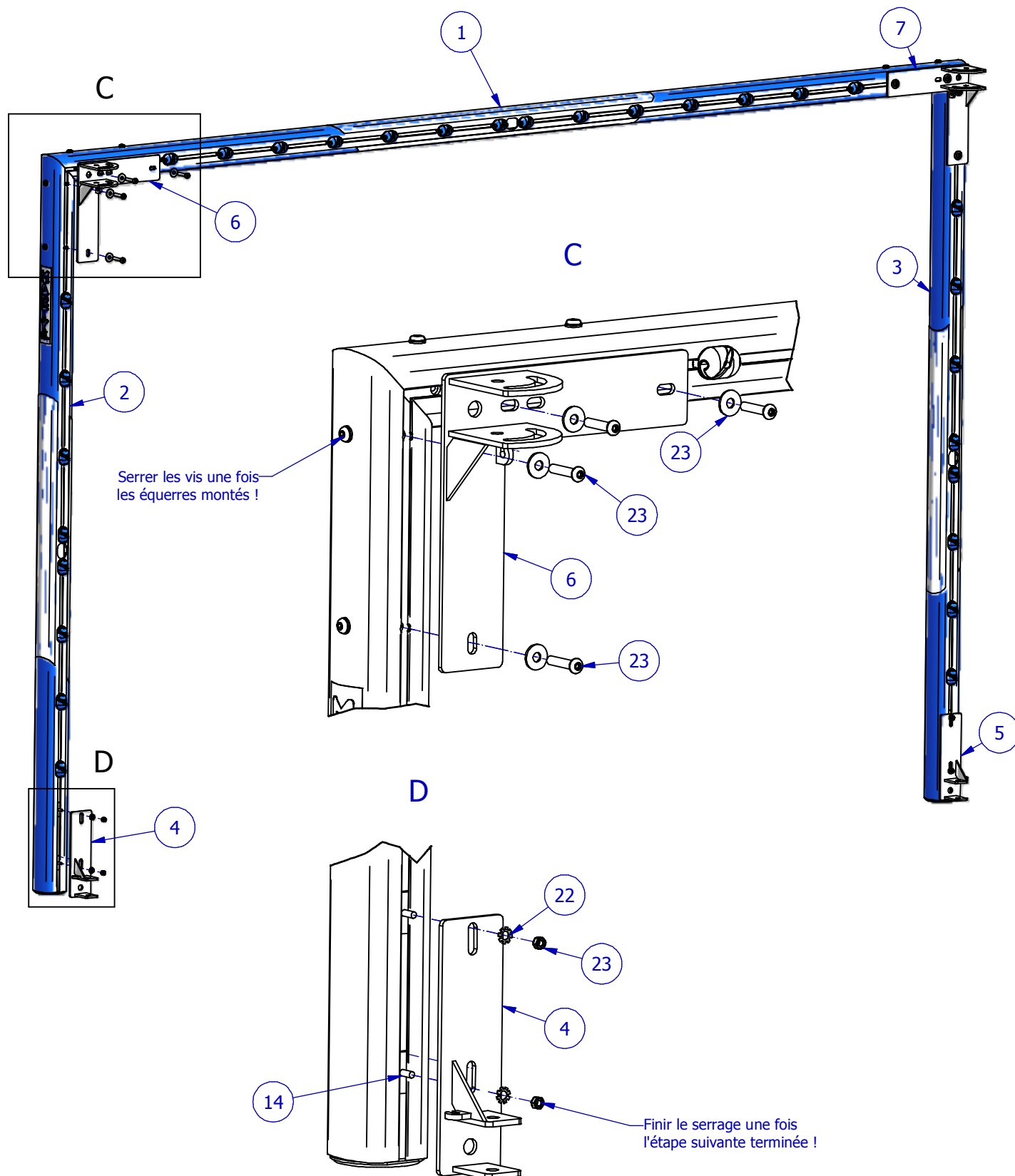
ARTICLE	DESIGNATION	QTE
1	Barre transversale Alu	1
2	Poteau droit Alu	1
3	Poteau gauche Alu	1
4	Point de pivot bas droit	1
5	Point de pivot bas gauche	1
6	Point de pivot haut droit	1
7	Point de pivot haut gauche	1
8	Cage arrière	2
9	Fixation réglable	2
10	Ancrage	2
11	Equerre ABS	2
12	Crochet en J	2
13	Molette M10	2
14	Lardon M7	4
15	Vis TH M10 x 70	6
16	Rondelle plate Ø10L	12
17	Ecrou frein M10	6
18	Vis TBHC M8 x 40	8
19	Vis TBHC M8 x 20	8
20	Rondelle plate Ø8M	8
21	Rondelle plate Ø8L	8
22	Rondelle éventail Ø8	4
23	Ecrou M7	4
24	Elastique Nylon Noir	2
25	Boule d'arrêt Ø33 Noire	4
26	Filet Hand (vendu séparément)	1

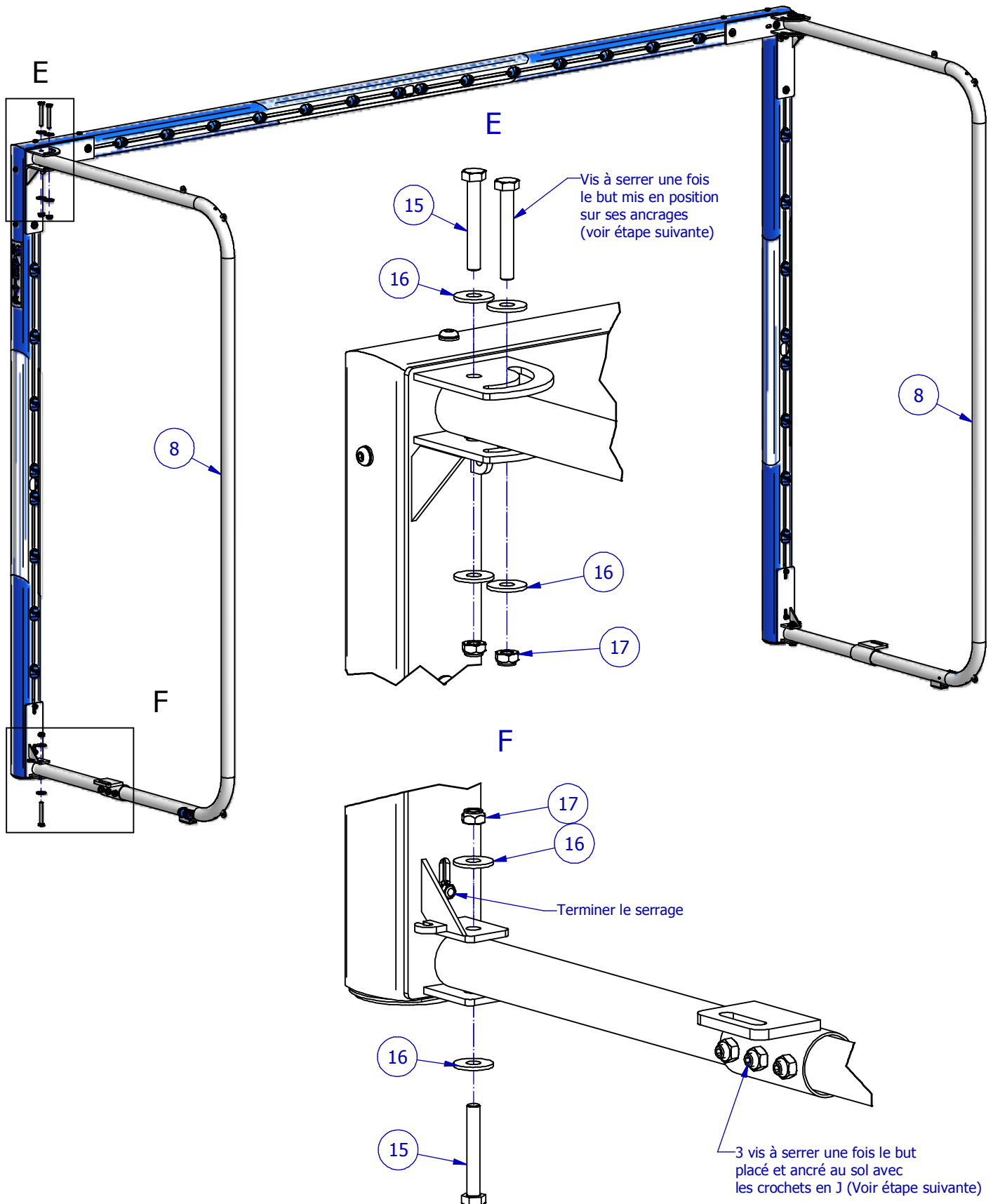


But de Futsal**1 : Scellement des ancrages**

But de Futsal**2 : Montage de la face avant**

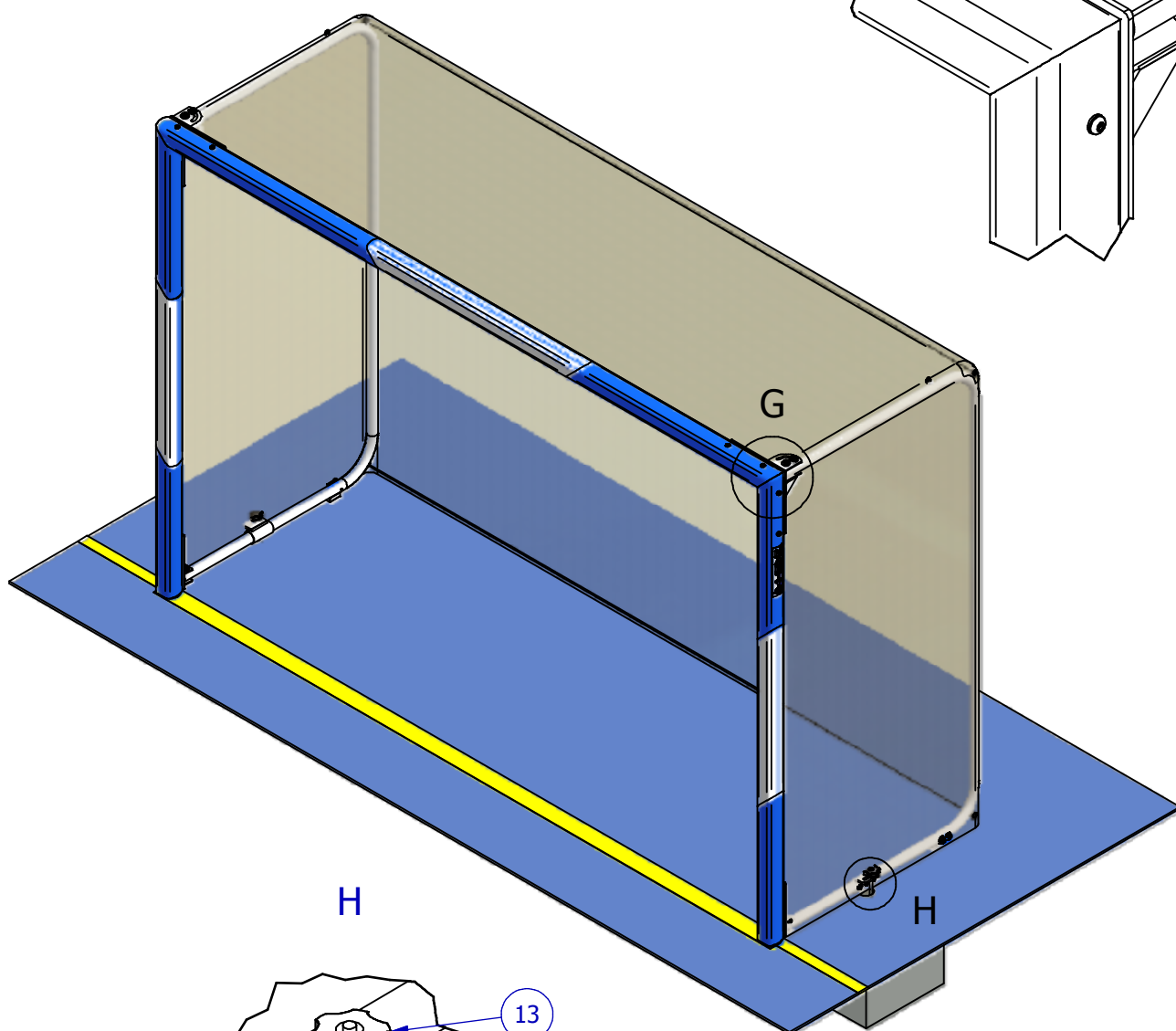
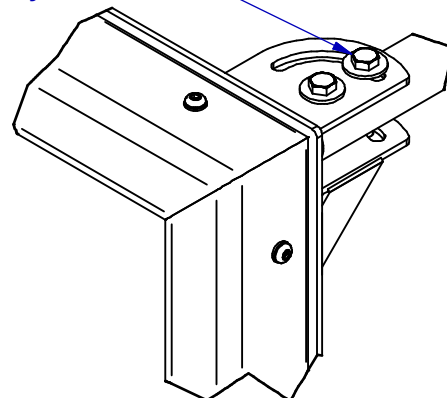
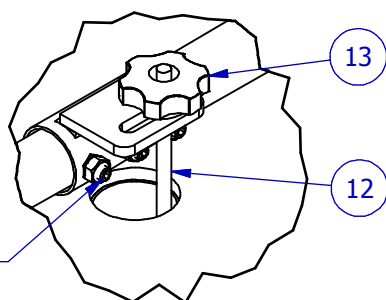
Réaliser le serrage définitif qu'après l'étape suivante !

But de Futsal**3 : Montage des fixations des cages arrières**

But de Futsal**4 : Montage des cages arrières**

But de Futsal**5 : Fixation du but au sol**

Serrer la vis une fois
le but bien placé sur
la ligne de jeu

G**H****H**

Serrer les 3 vis une fois
le but bien placé sur
la ligne de jeu