

## But de Hand rabattable Aluminium Déport réglable de 1m50 à 2m10

Ce produit est conforme à la norme EN 749 et au code du sport décret N° 2007-1133 du 24 juillet 2007

### CONSIGNES D'UTILISATION :

- Ce but est utilisable pour le Hand Ball, le Football, ou le Hockey en intérieur
- Le but doit être fixé au mur ou sur un renfort.
- Vérouiller la position de jeu ou de stockage avec les roulettes frein.

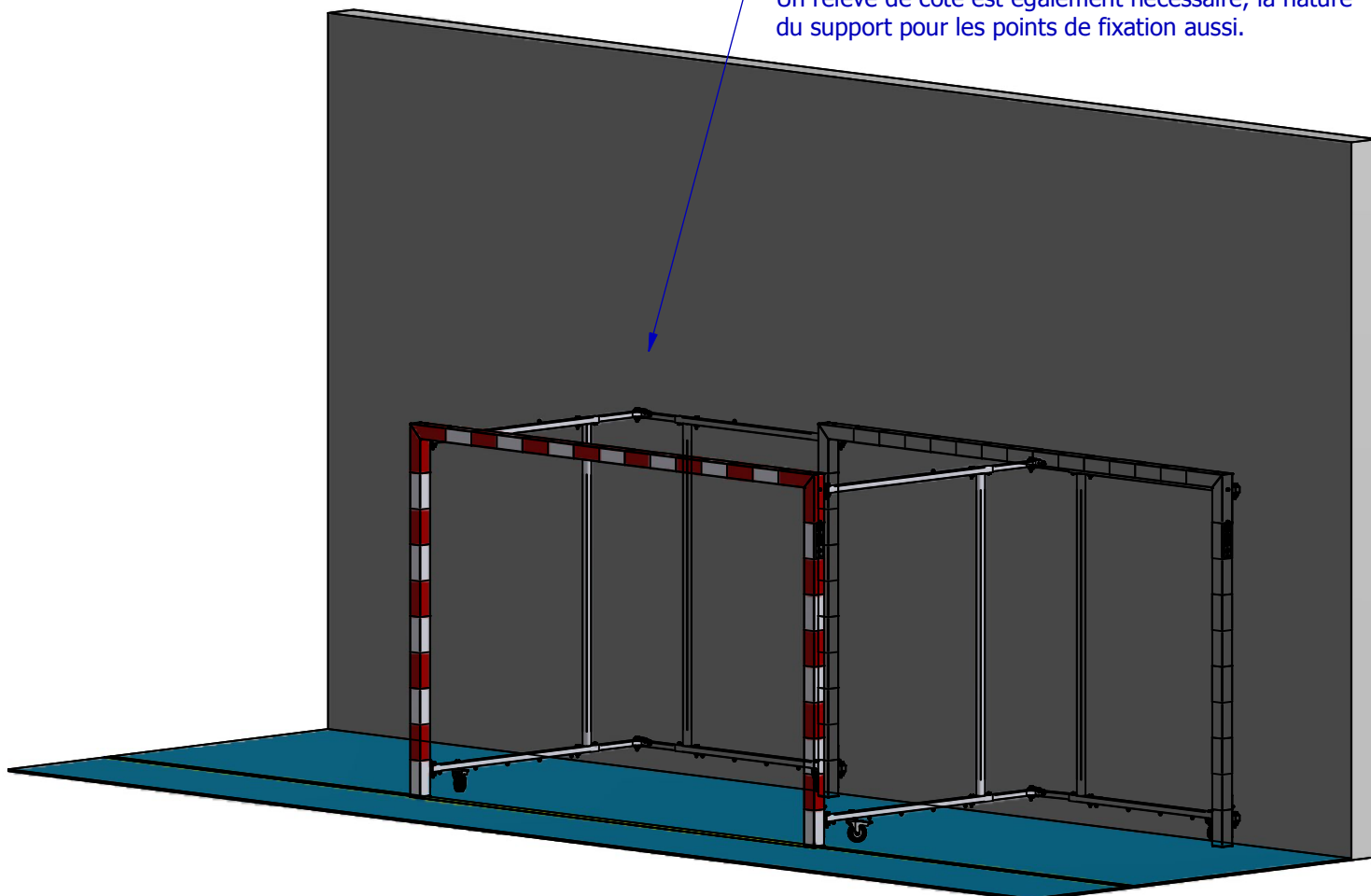
### ENTRETIEN : (Périodique)

- Vérifier les serrages.
- Contrôler les soudures.

#### Liste de pièces

ARTICLE	DESIGNATION	QTE
1	Face avant aluminium	1
2	Fixation murale	4
3	Cage arrière	2
4	Barre de réglage	4
5	Taquet de blocage	2
6	Vis TH M10 x 80	4
7	Vis TH M10 x 70	4
8	Vis TH M10 x 50	4
9	Rondelle plate Ø10L	24
10	Ecrou frein M10	12
11	Rondelle plate L 10 (pour callage de roues)	8

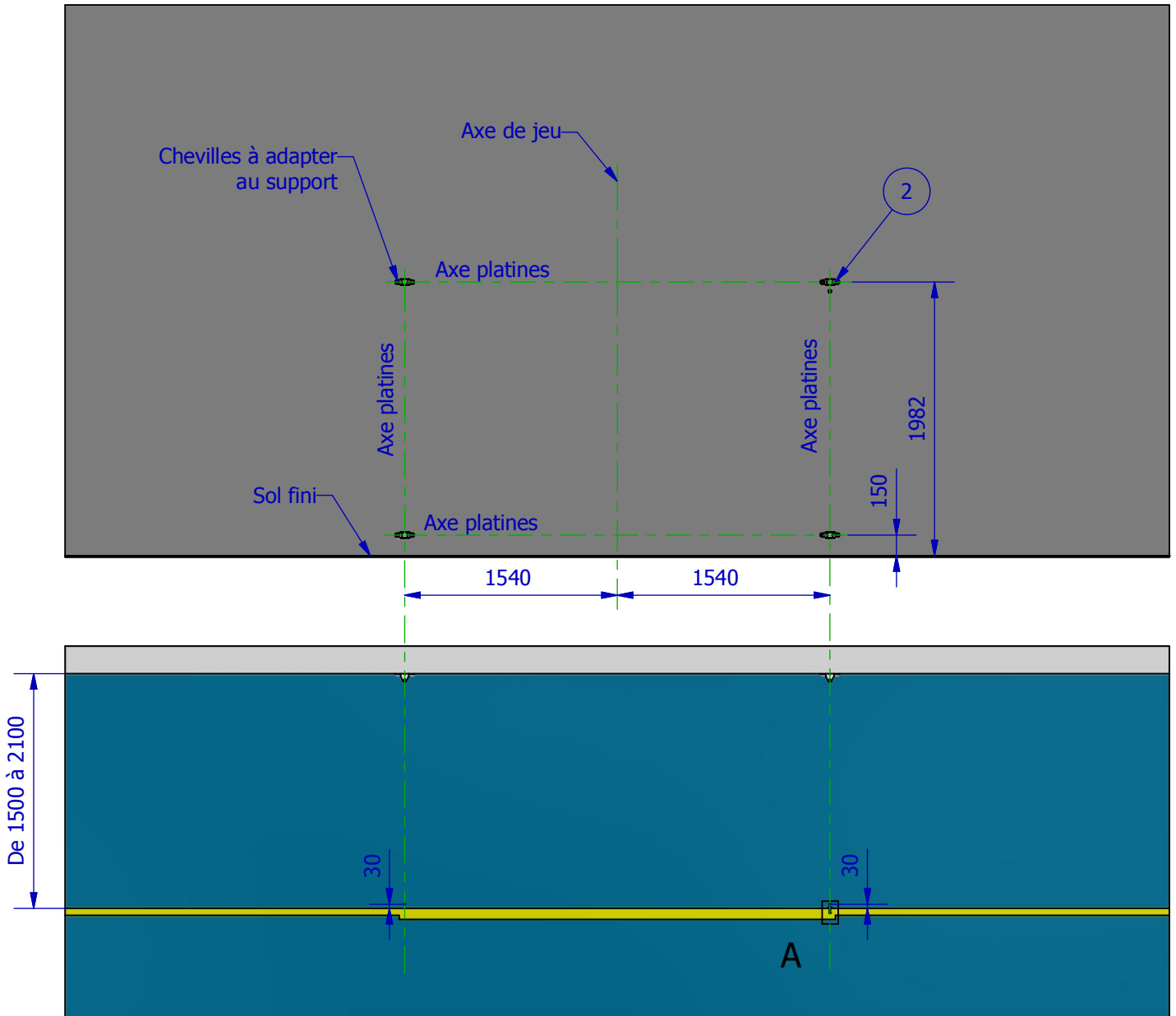
Pour toute commande, merci de nous fournir une photo de l'emplacement prévu pour la mise en place du but. Un relevé de cote est également nécessaire, la nature du support pour les points de fixation aussi.



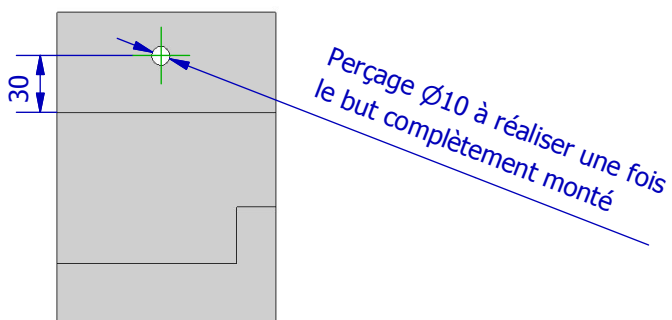
## But de Hand rabattable Aluminium Déport réglable de 1m50 à 2m10

Ce produit est conforme à la norme EN 749 et au code du sport décret N° 2007-1133 du 24 juillet 2007

### 1 : Repérage et installation des platines de fixation murales



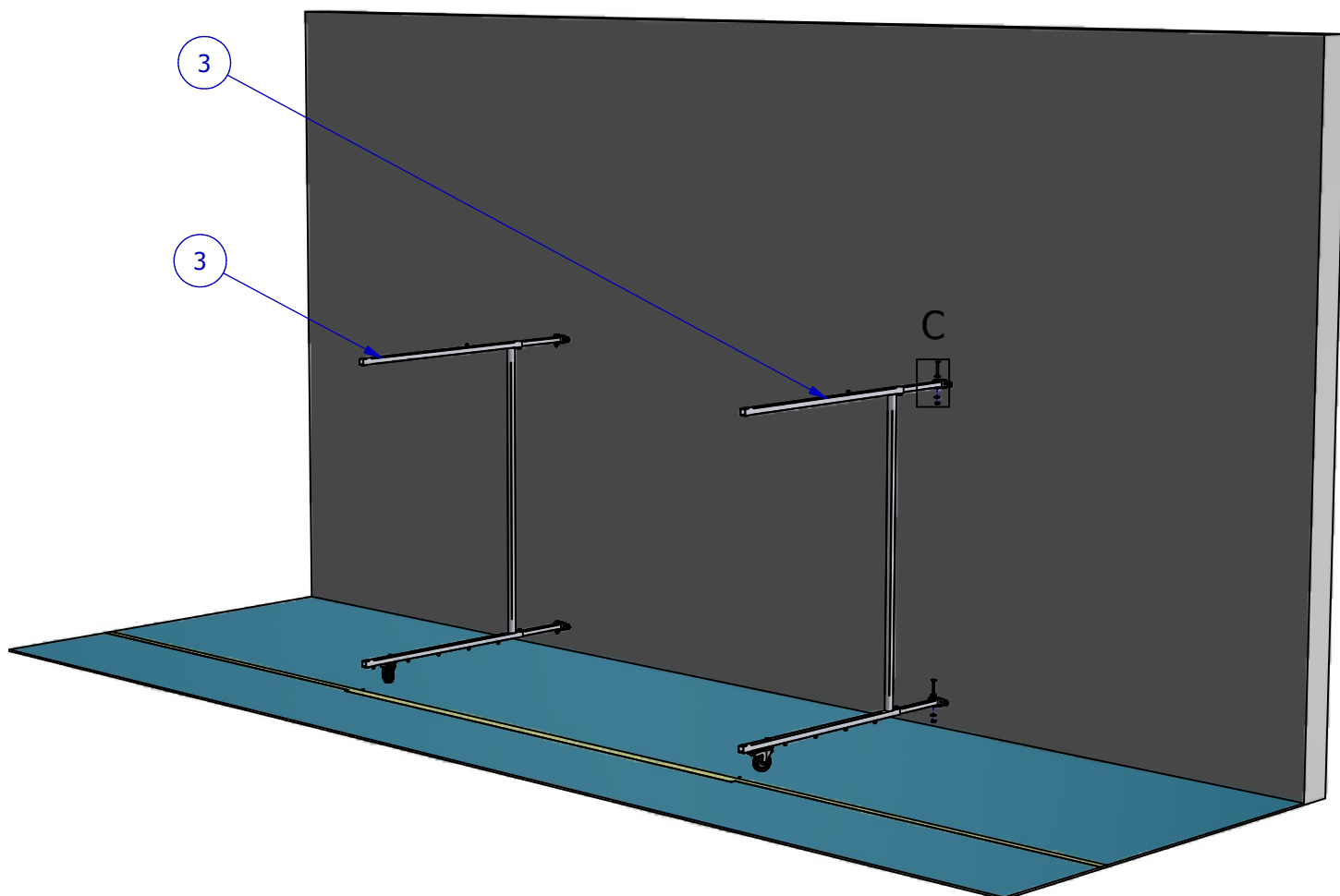
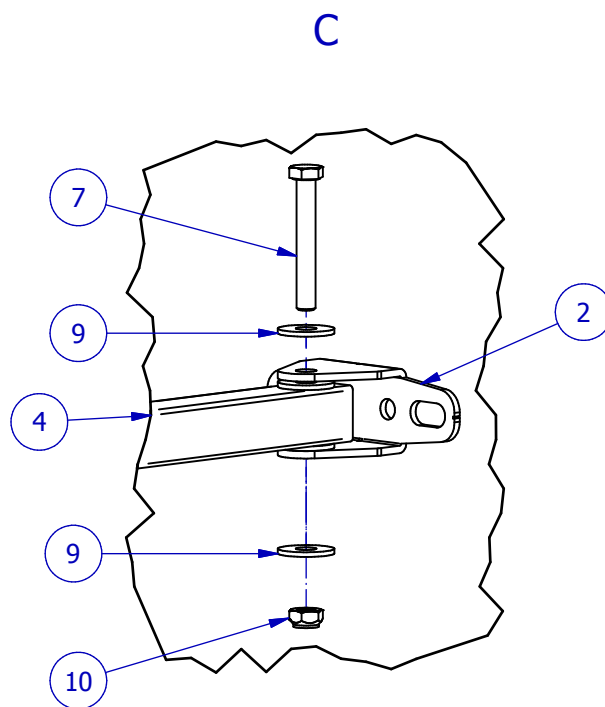
#### A (1 : 4)



## But de Hand rabattable Aluminium Déport réglable de 1m50 à 2m10

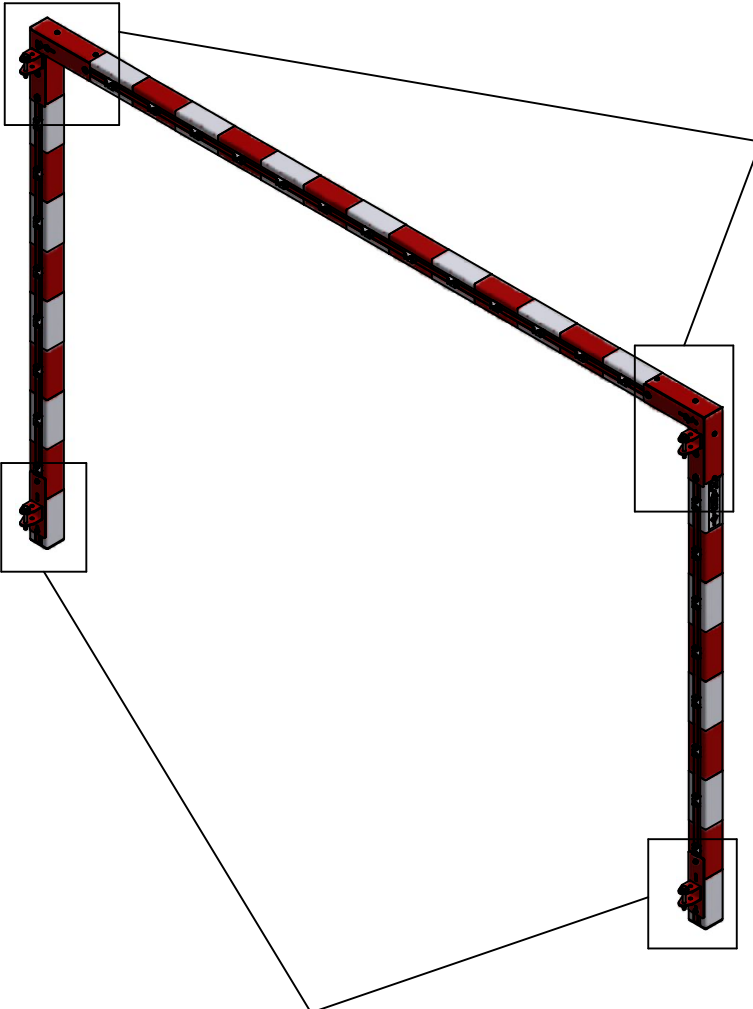
Ce produit est conforme à la norme EN 749 et au code du sport décret N° 2007-1133 du 24 juillet 2007

### 2 : Mise en place des cage arrières



## But de Hand rabattable Aluminium Déport réglable de 1m50 à 2m10

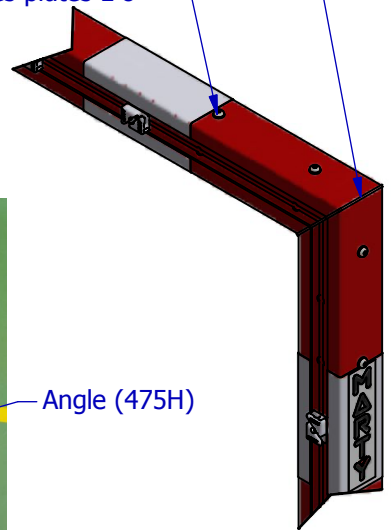
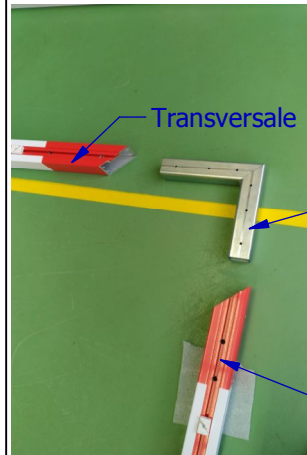
### 3 : Montage de la face avant du but



#### Montage angle/pivot haut

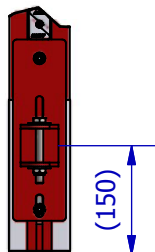
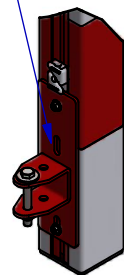
Attention de ne pas oublier les joints

2 x 4 Vis TBHC M8x30  
2 x 4 Rondelles plates L 8



#### Montage pivot bas

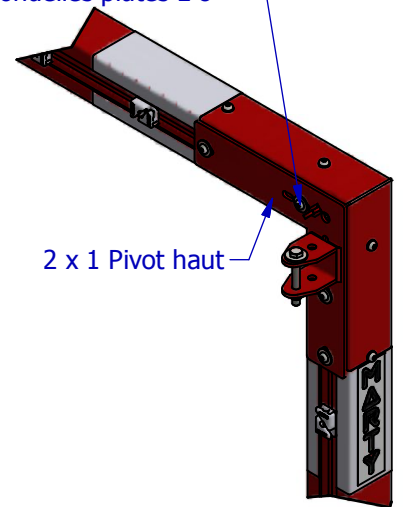
2 x 1 Pivot bas



2 x 4 Vis TBHC M8x30  
2 x 4 Rondelles plates L 8



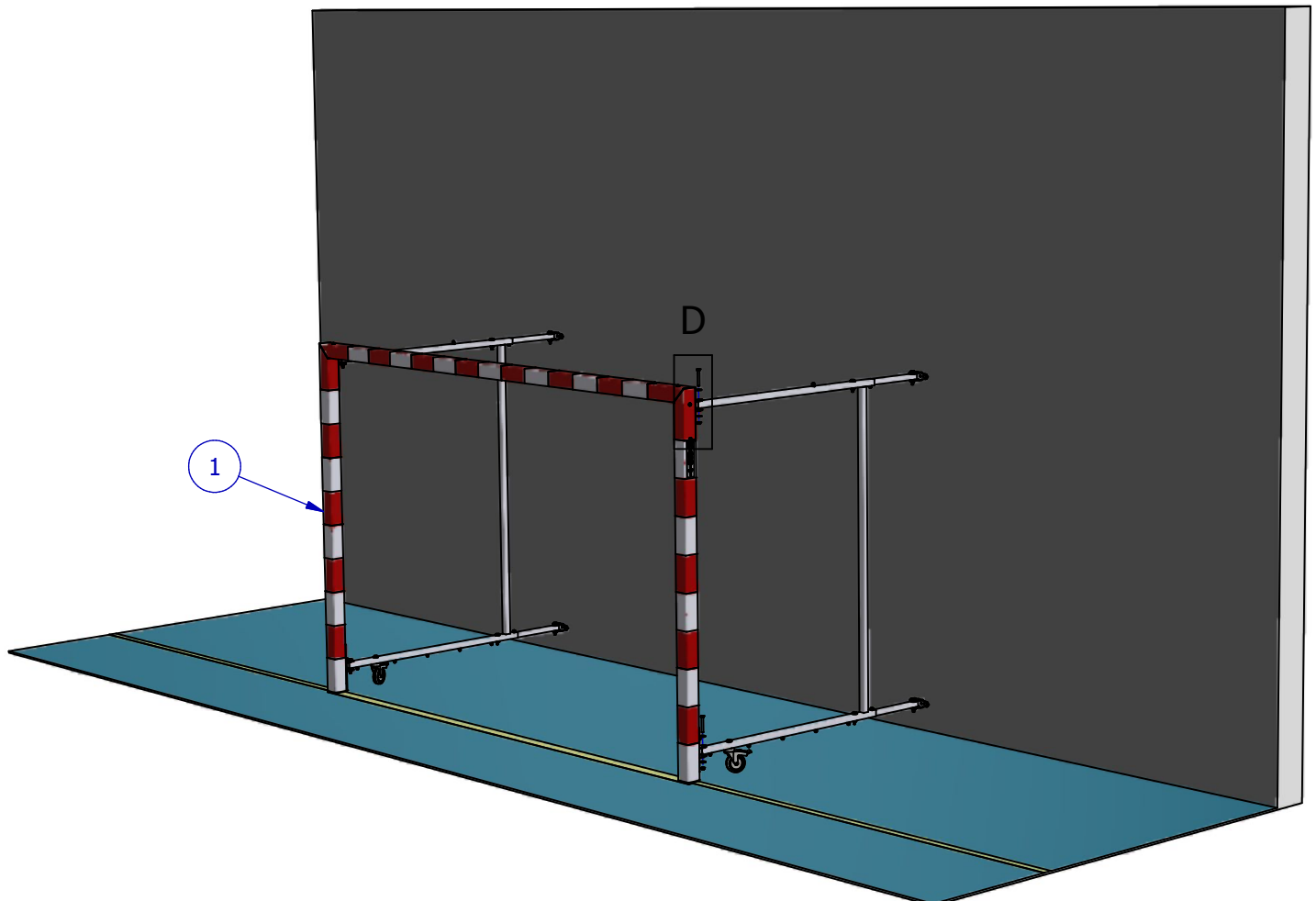
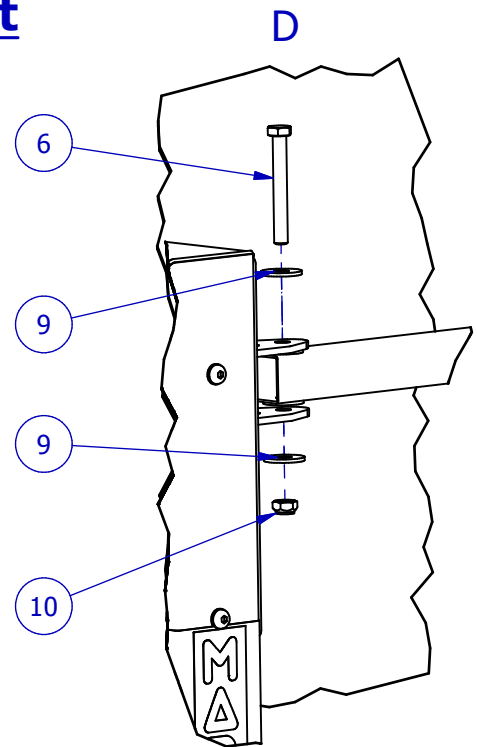
2 x 1 Pivot haut



## But de Hand rabattable Aluminium Déport réglable de 1m50 à 2m10

Ce produit est conforme à la norme EN 749 et au code du sport décret N° 2007-1133 du 24 juillet 2007

### 4 : Mise en place de la face avant du but



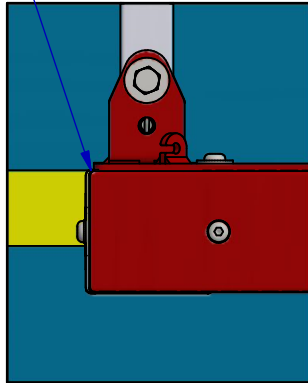
## But de Hand rabattable Aluminium Déport réglable de 1m50 à 2m10

Ce produit est conforme à la norme EN 749 et au code du sport décret N° 2007-1133 du 24 juillet 2007

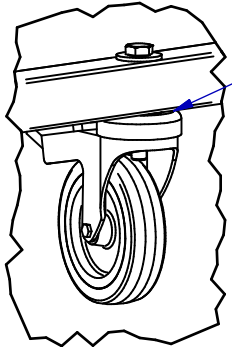
### 5 : Réglage du déport, puis verrouillage

Aligner les angles du but sur la ligne jaune de largeur 80mm

( 1 : 5 )

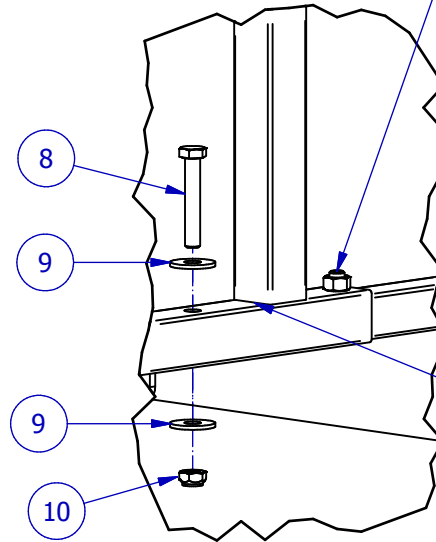


H



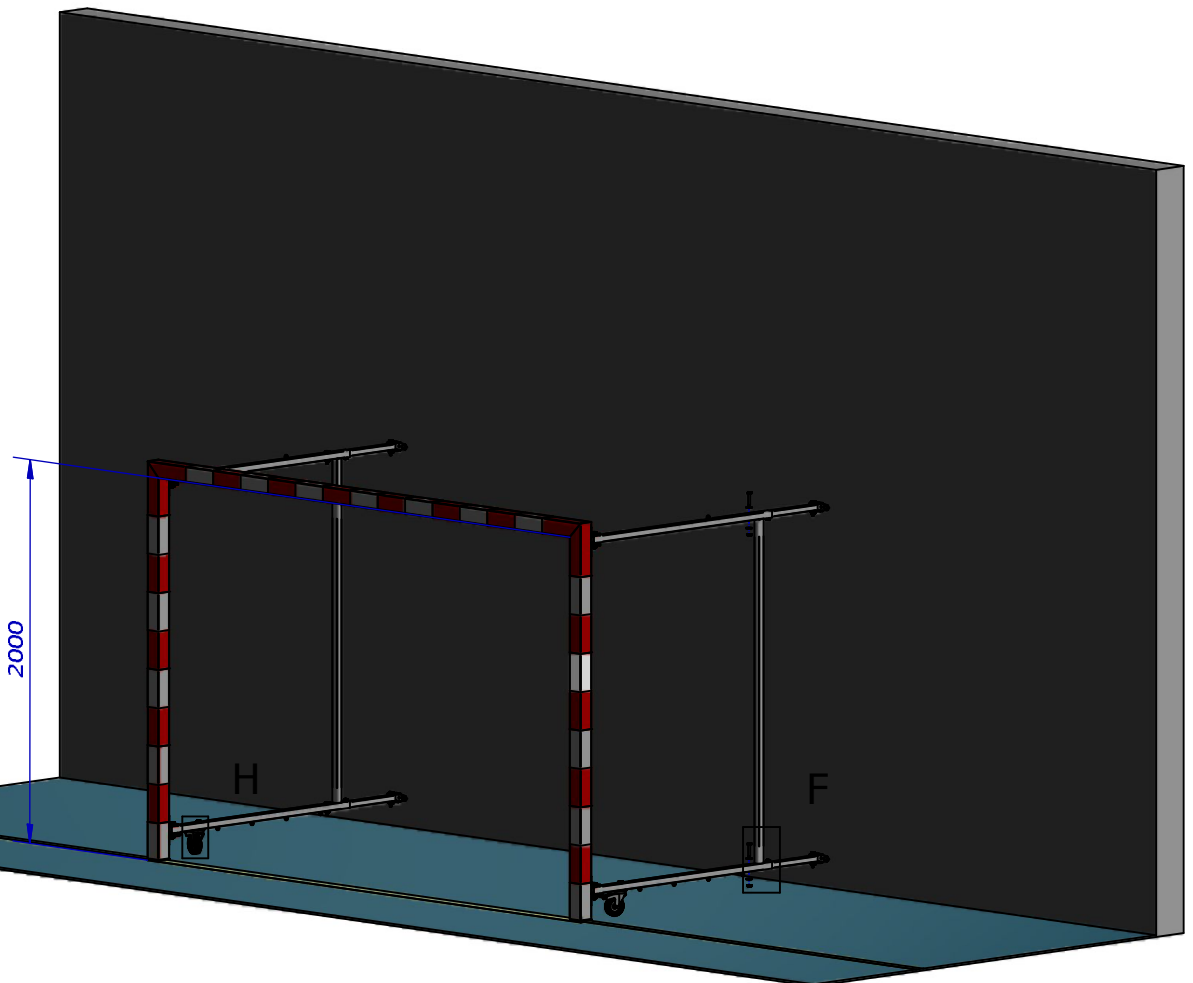
Mettre les rondelle Ø10LL pour caler et obtenir la cote de 2m sous la barre transversale (si nécessaire)

F



Une fois le réglage du but réalisé (verticalité, profondeur), serrer la vis sans tête pour conserver la position

Contre-percer Ø11 pour valider la position



2000

H

F

## But de Hand rabattable Aluminium Déport réglable de 1m50 à 2m10

### 6 : Mise en place du filet



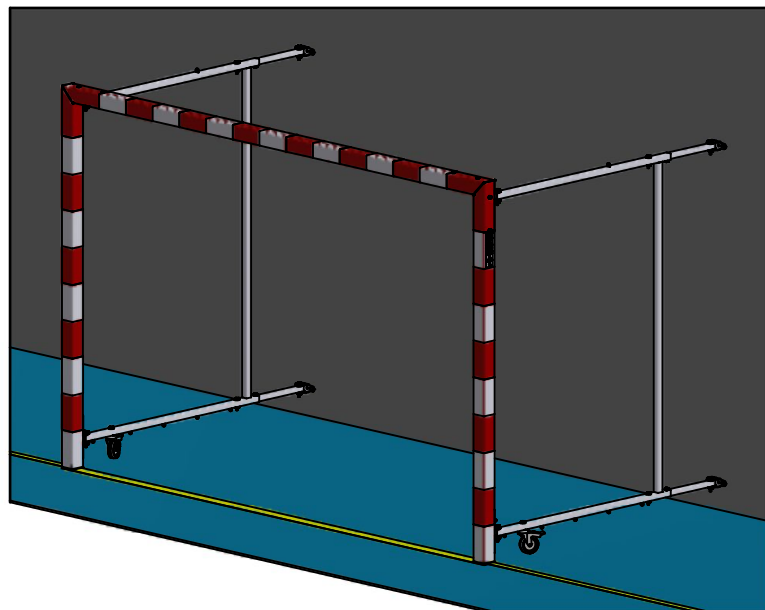
Pose du filet en partie haute. Tresser la drisse de 2m en partie supérieure arrière pour soutenir le filet.



Passer la drisse dans la boule, puis faire un noeud.



Tresser la drisse dans le filet et les anneaux, puis faire un boucle sur le dernier anneau comme ci-dessous.



Tresser la drisse dans les mailles de filet sur la partie basse pour assurer la profondeur de la cage de Hand.

**But de Hand rabattable Aluminium  
Déport réglable de 1m50 à 2m10**

Ce produit est conforme à la norme EN 749 et au code du sport décret N° 2007-1133 du 24 juillet 2007

**Certificat de conformité  
d'un but de Hand-Ball**N° Rapport :  
**MR 17 07 21 - 00****Désignation de l'équipement :**- Type de matériel : **BUT HAND RABATTABLE ALUMINIUM**- Référence : **H4302****Caractéristiques dimensionnelles (mm) :**

Hand	Hauteur :	2M10
	largeur	3M00
Structure :	face avant aluminium cage arrière rabattable	

- Condition de fixation : **rabattable**- Conditions d'utilisation prévues : **En intérieur****Contrôle et essais réalisés suivant :****Norme NF 749 "Equipements de jeux - Equipement de hand-ball -  
Exigences fonctionnelles et de sécurité, méthodes d'essai". Et CODE DU SPORT****Essai de l'équipement :****Résistance**Force verticale = 1800N  
Verticale à l'aplomb de la transversale

Durée : 1 minute

Déformation sous charge :  
**5 mm**Déformation après relâchement :  
**0****Favorable****Stabilité**Force horizontale = 1100N  
Frontale au centre de la transversale

Durée : 1 minute

Déformation constatée après  
application de la charge :

Aucune

**Favorable****Résultat des essais :**

L'analyse de l'équipement ainsi que les essais réalisés, nous permettent de déclarer l'équipement :

**Conforme à la norme EN 749** OUI NON

Saint-Clément-de-la-Place, le

21 juillet 2017

Laurent Martinez  
Directeur GénéralMartinez Charly  
Technicien vérificateur