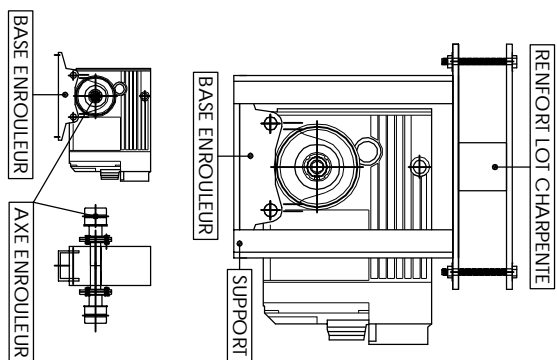
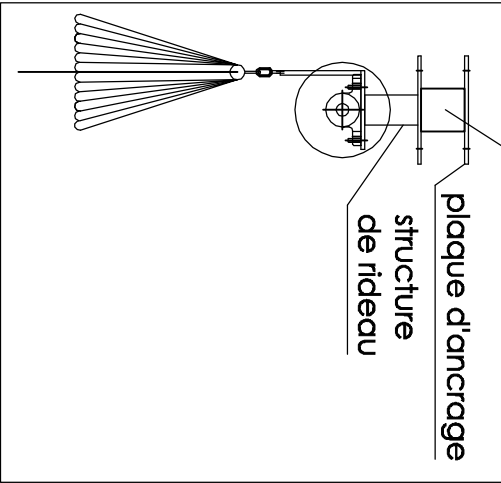


DETAIL ENROULEUR

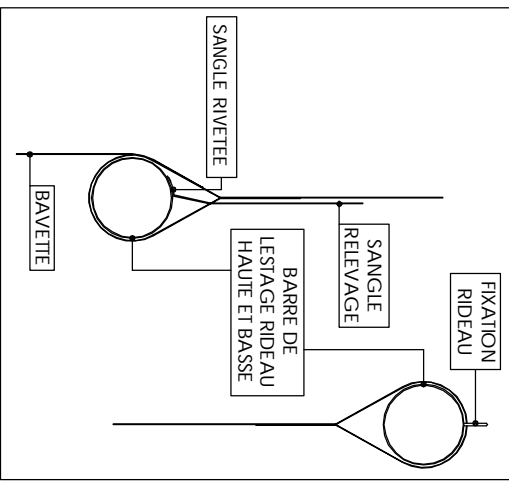


COUPLE 300 NM
 VITESSE 12 RPM
 PUISSANCE 1.000 W
 TENSION 230 V
 PROTECTION IP-45

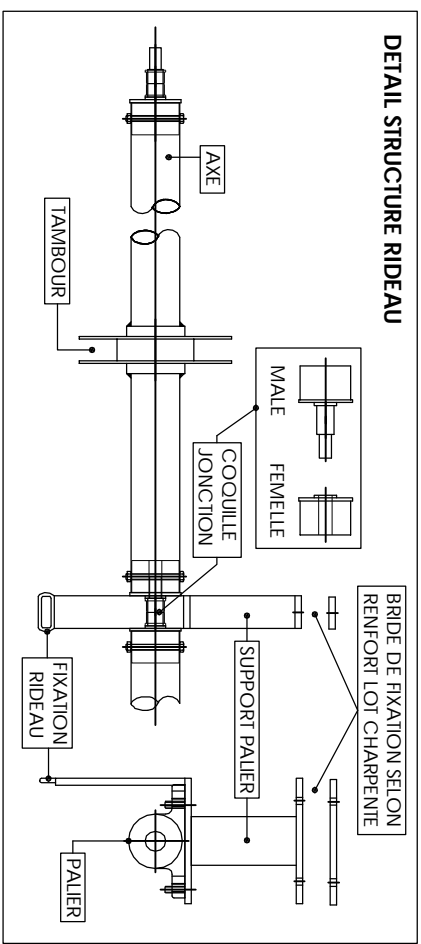
renfort lot charpente



BARRE DE LESTAGE RIDEAU



DETAIL STRUCTURE RIDEAU



MARTY SPORTS

49370 SAINT CLEMENT DE LA PLAGE
 B.P. 10
 Tél: 02 41 77 03 86 Fax: 02 41 77 02 77

Indice	Date	Nom	Modification
C:\Users\dessin2\Desktop\Divers\FICHE TECHNIQUE S14.65.dwg			
Designation : RIDEAU DE SEPARATION MIXTE FILET/RIDEAU BACHE			
Dessiné par: C.CALADO	Date: 21/06/12	Matière:	Traitement:
Code produit: S14.65 2012 06			N°: S14.65
Echelle: Feuille:			

Ce plan est la propriété de MARTYSPORTS. Il ne peut être reproduit ni modifié sans autorisation.