

Fold away compétition goal

Ce produit est conforme à la norme EN 1270 et au code du sport décret N°2007-1133 du 24 juillet 2007

- Basketball goal foldable
- Monotube section of 100mm (corresponding to the norm)

USER'S GUIDE :

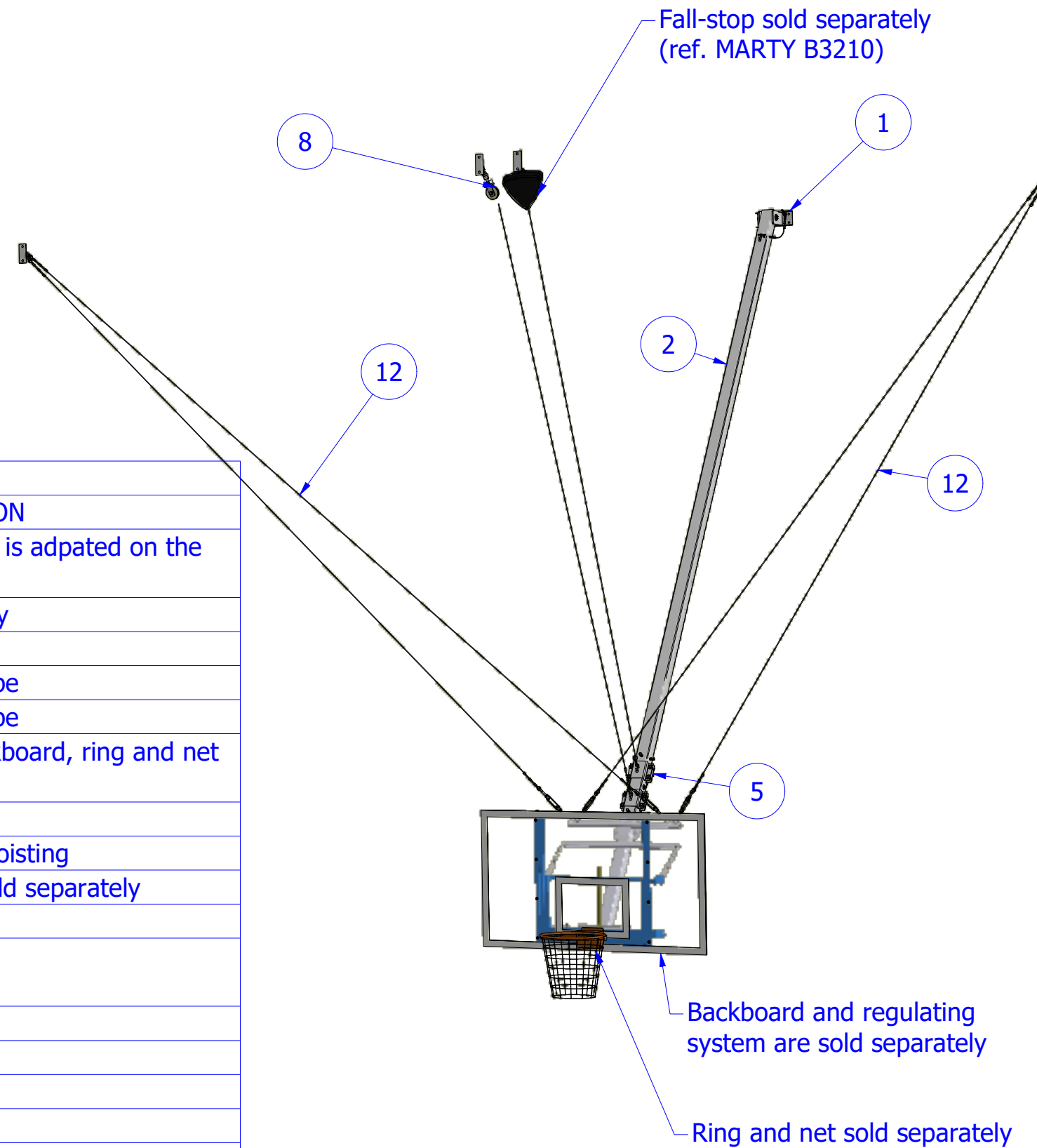
- The use of the item is not allowed for any other purposes than basketball.
- Do not hang on to the ring or on the net

MAINTENANCE: (Periodically)

- Check the condition of the: backboard, ring, cables, the mounting system and the fall-stop.
- Control the welds of the structure and in particularity the fixing points on the joisting/roffing
- Re-tighten the screws and oil the moving parts if necessary

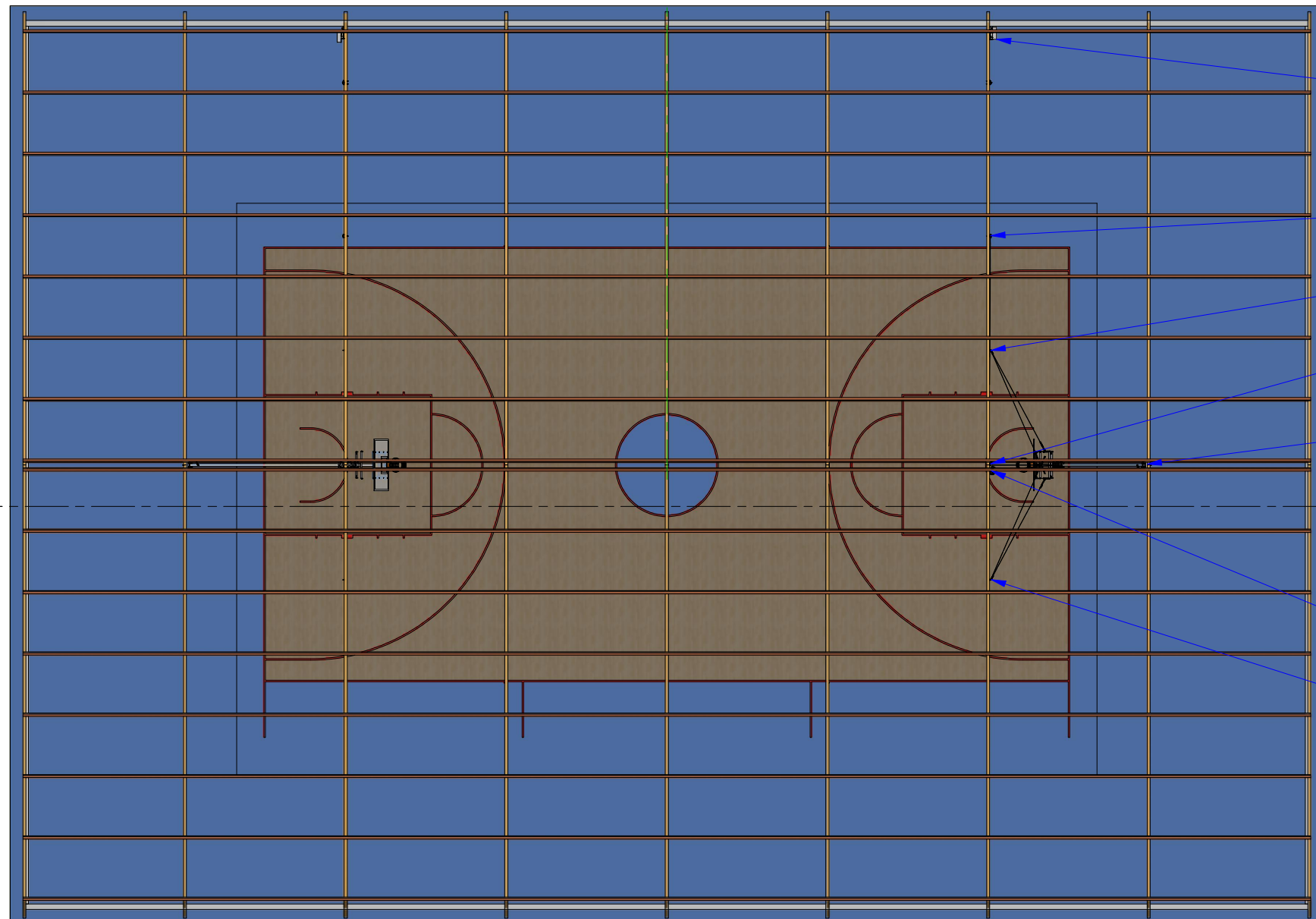
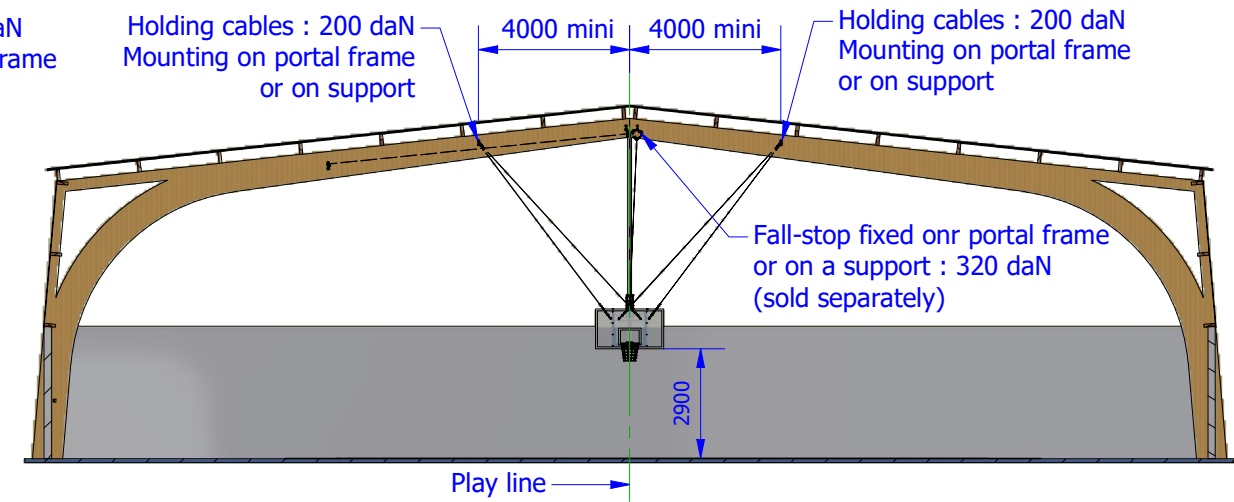
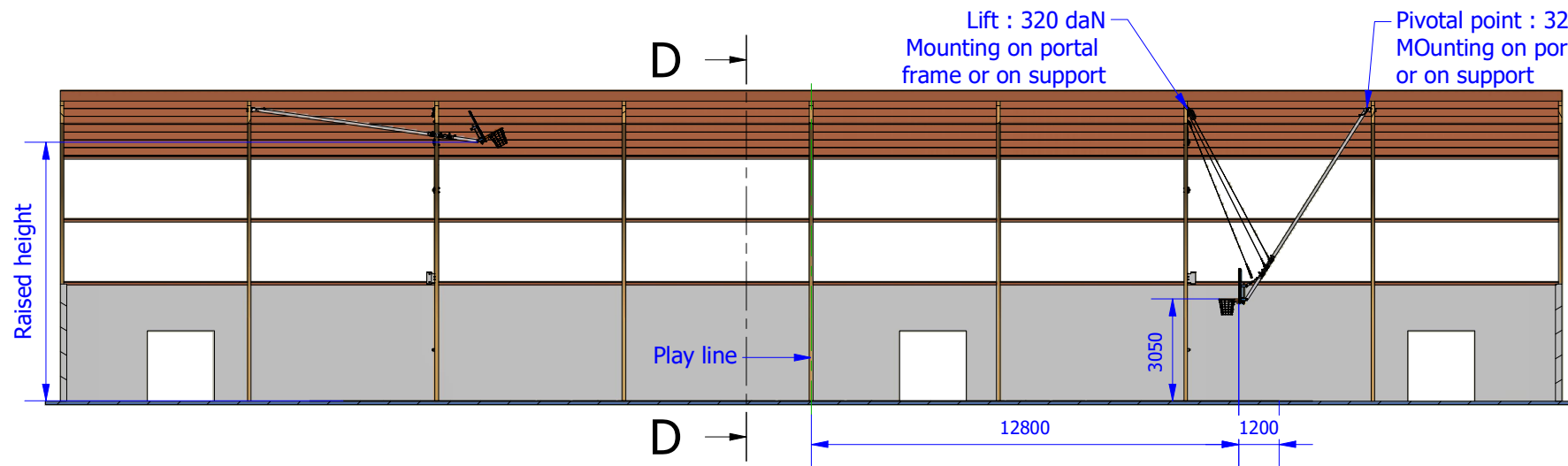
LISTE DE PIECES

ARTICLE	NUMERO DE PIECE	QTE	DESCRIPTION
1	Point of pivot	1	Specific item upon study, wich is adapted on the joisting
2	Square monotube 100mm	1	Length to be define upon study
3	Arrow for foldable basketball goal	1	
5	Lifting clam	2	Can be moved on the monotube
6	Fixing clam of holding cables	1	Can be moved on the monotube
7	Basketball goal	1	Fixed or ajustable height, backboard, ring and net to be defined
8	Losse pulley	to be defined	Qty to be defined upon study
9	Joisting fixation	to be defined	Specific piece adapted to the joisting
10	Fall-Stop	1	Obligatory security element sold separately
11	Lifting cable	1	Length to be defined
12	Maintain cable pre-installed + luggage strap	4	Length to be defined
13	Quick link	11	
14	Pivot securing cables	1	
15	Screw TH M10 x 40	8	
16	Fan washer Ø10 L	4	
17	Flat washer Ø10L	8	
18	Lock nut M10	4	
19	Screw TH M12 x 130	1	Securing Screw for the arrow
20	Flat washer Ø12 L	2	
21	Lock nut M12	1	
22	Screw TH M12 x 30	6	Pointer screw for positioning the arrow
23	Drawstrings	2	
24	Wire-strainer	2	



Fold away competition goal

Example of installation on wooden structure. Complete drawings will be given to you according to the shape of your sports hall



- Fixing of the lifting system manual or electric (sold individually)
- Fixing of a return pulley
- Fixing of retaining cables
- Fixing of the power lift
- Fixing of the pivot point
- Fixing of the fall-stop
- Fixing of retaining cables

The different efforts of the goal's fixing points on the structure (included cables return and lift system) are subject to verification by a BET structure or a carpenter according to CBC 52-400. Reinforcements or supports may be required depending on the implantation to realize.

Ce produit est conforme à la norme EN 1270 et au code du sport décret N°2007-1133 du 24 juillet 2007

Fold away competition goal**S.C.M.S Europe**Tél : 00 33 (0) 4 74 30 96 88
Fax : 00 33 (0) 4 74 30 96 89
E-mail : g.bessat@scms-e.com
Site Internet : www.scms-e.com

CRAS, le 28 juillet 2003

MARTY
Route de la Meignanne
BP10
49370 - St CLEMENT de la PLACEObjet : Attestation de contrôle à la norme NF EN 1270,
et au Décret n° 96-495 du 4 juin 1996 / **But de Basket-ball Réf B 3010 relevable****ATTESTATION DE CONTRÔLE BUT DE BASKET-BALL**
réf B 3010 selon norme NF EN 1270 / Décret 96-495**NF EN 1270** : (extension au Décret selon Avis NOR/ ECO C9800163V - JO du 19 décembre 1998)
Exigences de sécurité **Avis SCMS Europe**

- TYPE / CLASSE (déport) :		5 / A
- 3-2 :- Dimensions de panneau :	Méthacrylate réf 3161 / 1800 x 1050	Favorable
- Platine de cercle percages selon fig 10 :		Favorable
- 3-3-2 : Cercle - type d'acier (attestation jointe) :		Favorable
- 3-4-2 : - Couleur :		Favorable
- 3-4-3 : Filet adaptables :		Favorable
- 4-2 :- Cercle repris sur armature / pas de protubérance sous panneau :		Favorable
- Pas d'espace de coincement entre les tirants et le cercle :		Favorable
- 4-2 tableau 6 : Protection de panneau et de structure (option) :		Favorable
- 4-3 : Ouverture des crochets de fixation filet < ou = 8mm :		Favorable

- 5-4 : Rigidité de la structure :		
- Force horizontale F1 900 N latérale à la base du panneau pendant 1' :		
Mesure après relâchement / déformation à test +30'	0 mm	Favorable
- Force horizontale F3 900 N frontale au centre du panneau pendant 1' :		
Mesure après relâchement / déformation à test +30'	0 mm	Favorable

- 5-5 : Stabilité :		
Force horizontale F2 3200 N à 1'aplomb du panneau pendant 1' :		
déformation pendant la charge	47 mm	
déformation après relâchement	2 mm	Favorable

- 6 : Instruction de montage:	Favorable
- 7 : Etiquette d'avertissement	Favorable
- 8 : Marquage (marque/n° norme/année/ avertissement/décret du 4/6/96)	Favorable

Ph. CHARVET expert SCMS Europe

Expert mandaté AFNOR auprès du CEN pour la France (Comité Européen de normalisation)
Intervenant CNFPT / Organisme de Formation déclaré au Ministère N° 82 01 00787 01- **CONTROLE DES MATERIELS SPORTIFS ET DE LOISIRS - FORMATION A L'ENTRETIEN ET A LA MAINTENANCE**
- **SPORT SOFT SECURITE LOGICIEL DE GESTION MATERIEL - ETUDE DE PROJET ET RECEPTION DE MOBILIER****S.C.M.S. Europe « Chassagne » 01340 - CRAS**
S.A.S. au Capital de 38120€ - SIRET N° 422 693 461 00018 - APE : 742 C